

VENTANAS DE PVC

Para el profesional

JANELAS DE PVC para o profissional



STRUGAL

VENTANAS
DE PVC
PARA EL PROFESIONAL

JANELAS
DE PVC
PARA O PROFISSIONAL

STRUGAL
CORPORATIVO
STRUGAL CORPORATIVO

PVC
PVC

STRUGAL
SISTEMAS DE PVC
STRUGAL SISTEMAS PVC

NUESTRO
COMPROMISO
O NOSSO COMPROMISSO

ÍNDICE

ÍNDICE

GRUPO STRUGAL	4
BIM	10
STRUGAL GALLERY	12
UN MATERIAL PARA TODA LA VIDA	14
UM MATERIAL PARA TODA A VIDA	
NUESTRAS VENTANAS	16
AS NOSSAS JANELAS	
VENTANAS ABISAGRADAS JANELAS DE BATENTE	
PLANIA.....	18
PLANIA TRIPLE JUNTA.....	20
PLANIA RUSTIC.....	22
PLANIA PASSIVHAUS 1.0.....	24
DOMUS+.....	26
DOMUS.....	28
VENTANAS CORREDERAS JANELAS DE CORRER	
OMNIA.....	30
ÓMICRON.....	32
ÁVALON.....	34
SOLAR SOLAR	
SISTEMAS DE PERSIANAS.....	36
SISTEMAS DE ESTORES	
MOTORIZACIÓN Y DOMÓTICA MOTORIZAÇÃO E DOMÓTICA	
MOTORIZACIÓN Y DOMÓTICA.....	38
MOTORIZAÇÃO E DOMÓTICA	
SEGURIDAD	40
SEGURANÇA	
LA DIFERENCIA ESTÁ EN LA CALIDAD	42
A DIFERENÇA ESTÁ NA QUALIDADE	
CREAMOS ENTORNOS HABITABLES	44
CRIAMOS AMBIENTES HABITÁVEIS	
DISEÑO PERSONALIZADO	46
DESENHO PERSONALIZADO	
SOSTENIBILIDAD	48
SUSTENTABILIDADE	
AL SERVICIO DEL INSTALADOR	50
AO SERVIÇO DO INSTALADOR	
SOLVENCIA EN PRODUCCIÓN	52
SOLVÊNCIA EM PRODUÇÃO	
SISTEMAS DE DISTRIBUCIÓN	54
SISTEMAS DE DISTRIBUIÇÃO	

GRUPO STRUGAL

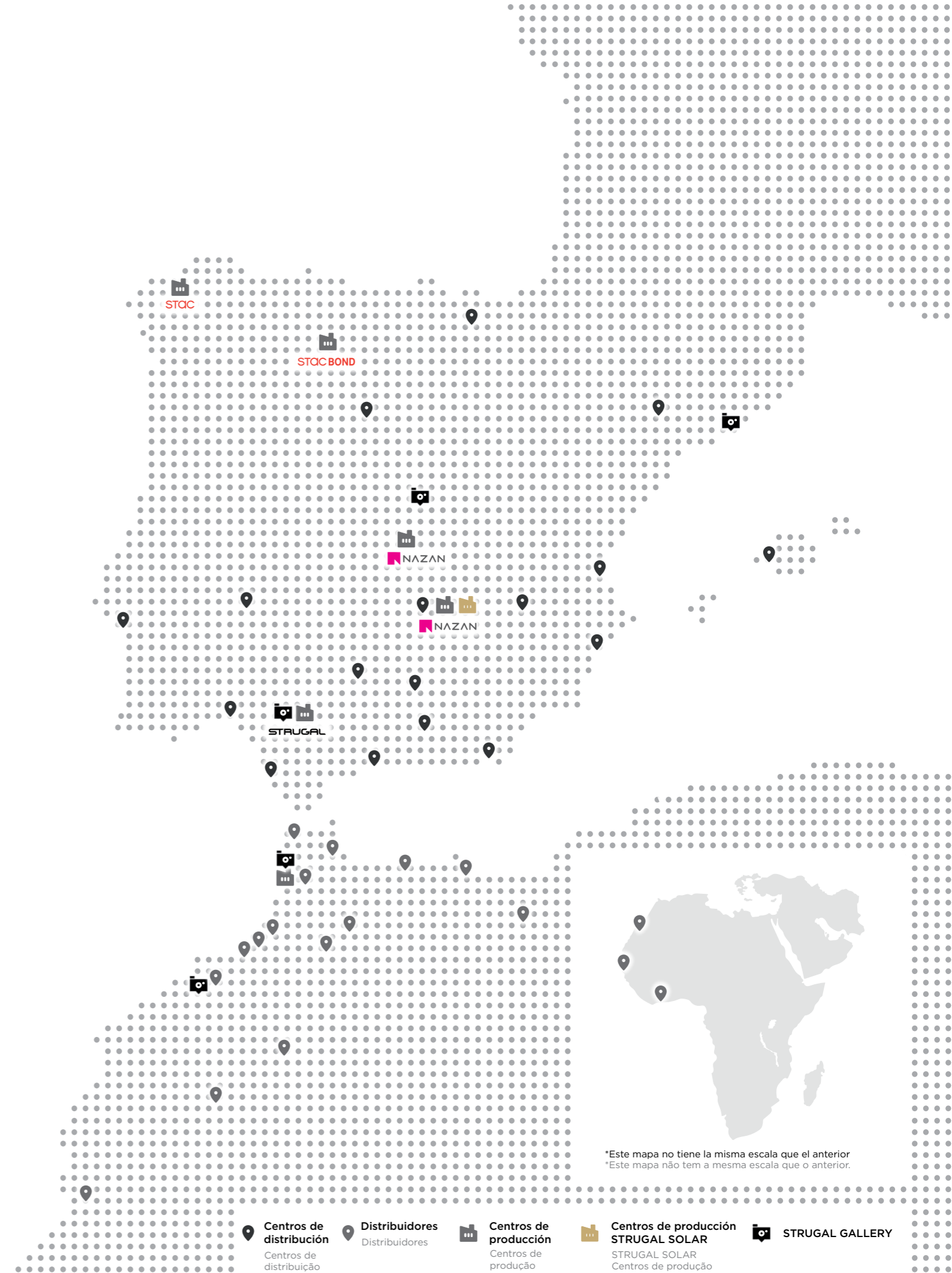
GRUPO STRUGAL

Desde hace 50 años en STRUGAL tenemos claro que queremos ser los mejores compañeros de viaje de nuestros clientes, ayudándoles a crecer, superando sus expectativas y haciendo de sus proyectos y retos los nuestros.

Por eso, queremos ir más allá de un buen producto y aportar a nuestros clientes soluciones a la medida de sus proyectos. En STRUGAL diseñamos, fabricamos y distribuimos sistemas de cerramientos y fachadas para la arquitectura y la construcción que aúnan funcionalidad, creatividad y respeto por el medioambiente.

Há 50 anos que, na STRUGAL, sabemos que queremos ser os melhores companheiros de viagem dos nossos clientes, ajudando-os a crescer, superando as suas expetativas, e tratando dos seus projetos e desejos como se fossem nossos.

Por isso, queremos ir além de um bom produto e proporcionar aos nossos clientes soluções diferenciadas à medida dos seus projetos. Na STRUGAL, desenhamos, fabricamos e distribuimos sistemas de caixilharia e fachadas para a arquitetura e para a construção que aliam funcionalidade, criatividade e respeito pelo ambiente.



NOS UNE EL DISEÑO

UNIDOS PELO DESENHO

Unir estética y funcionalidad es un reto que compartimos. En STRUGAL sabemos la importancia que tienen los detalles, las líneas, los conceptos que subyacen detrás de cada forma.

Hacer tangible un concepto nunca ha sido fácil. Por eso, contamos con un equipo de trabajo multidisciplinar que nos permite conjugar innovación, tecnología y creatividad en el diseño y desarrollo de cada una de nuestras soluciones y sistemas.

Detrás de cada uno de nuestros productos hay todo un proceso de investigación, un reto que resolver, una idea, una solución para que tus proyectos se materialicen en espacios habitables de alto valor estético.

Unir estética e funcionalidade é um desejo que partilhamos. Na STRUGAL, sabemos da importância que têm os detalhes, as linhas e os conceitos subjacentes a cada forma.

Conseguir que um conceito seja tangível nunca foi fácil. Por isso, contamos com uma equipa de trabalho multidisciplinar que nos permite conjugar inovação, tecnologia e criatividade no desenho e desenvolvimento de cada uma das nossas soluções e sistemas.

Por detrás de cada um dos nossos produtos existe todo um processo de investigação, um desejo de resolver problemas, uma ideia, uma solução para que os seus projetos se materializem em espaços habitáveis de elevado valor estético.

300.000 m^2 de instalaciones
 m^2 de instalações

26.000 t de aluminio al año
t de alumínio por ano

180.000 uds. de ventanas y puertas de aluminio al año
unidades de janelas e portas de alumínio por ano

130.000 uds. de ventanas de PVC al año
unidades de janelas de PVC por ano

5 prensas de aluminio
prensas de alumínio

8 plantas de lacado
Instalações de lacagem

2 plantas de anodizado
Instalações de anodização

UNA SOLUCIÓN PARA CADA IDEA

UMA SOLUÇÃO PARA CADA IDEIA

Analizamos las necesidades de la arquitectura más contemporánea para lograr la excelencia. Trabajamos con la vista puesta en los máximos estándares de calidad y en la obtención de las más altas prestaciones para cada ventana, cada fachada y cada cerramiento.

Siempre a la vanguardia de nuestro sector, trabajamos una amplia gama de productos y acabados pensados para integrarse a la perfección en todo tipo de proyectos arquitectónicos.

Analisamos as necessidades da arquitetura mais contemporânea para alcançar a excelência. Trabalhamos com base nos mais elevados padrões de qualidade e visando a obtenção das mais altas prestações para cada janela, fachada e caixilharia.

Sempre na vanguarda do nosso setor, trabalhamos uma ampla gama de produtos e acabamentos pensados para se integrarem na perfeição em todo o tipo de projetos arquitetónicos.

ESTAMOS A TU LADO

ESTAMOS AO SEU LADO

La Red de Consultores Técnicos de STRUGAL, (RED COTEC) compuesta por arquitectos e ingenieros de la edificación tiene como objetivo estar a tu lado en todo momento, asesorándote, resolviendo dudas y problemas y ayudándote a dar forma a tus proyectos. Este equipo se complementa con nuestra Oficina Técnica, especializada en ingeniería y arquitectura, pensada para darte un soporte técnico adaptado a tus necesidades y proyectos.

A Rede de Consultores Técnicos da STRUGAL, (REDE COTEC) composta por arquitetos e engenheiros, tem como objetivo estar ao seu lado a todo o momento, prestando consultoria, resolvendo dúvidas e problemas, e ajudando-o a dar forma aos seus projetos. Esta equipa é complementada com o nosso Departamento Técnico, especializado em Engenharia e Arquitetura, e pensado para lhe oferecer um suporte técnico adaptado às suas necessidades e projetos.

UNA OFICINA TÉCNICA A TU SERVICIO

UMA OFICINA TÉCNICA AO SEU SERVIÇO

Te ayudamos a optimizar tiempo y recursos. Ponemos a tu disposición nuestra Oficina Técnica para proporcionarte asistencia en:

- Selección de materiales más adecuados para cada proyecto.
- Elaboración de la memoria de carpintería y cálculo de resistencias.
- Cálculo energético para la optimización del aislamiento térmico.
- Asesoramiento en presupuestación e instaladores.
- Seguimiento en obra.

Ajudamo-lo a otimizar tempo e recursos. Colocámos à sua disposição o nosso Departamento Técnico para lhe proporcionar assistência:

- Seleção dos materiais mais adequados para cada projeto.
- Elaboração do caderno de encargos e cálculos de resistências mecânicas.
- Cálculo energético para a otimização do isolamento térmico.
- Consultoria na orçamentação e na apresentação de instaladores.
- Acompanhamento na obra.



1.500 profesionales a tu servicio
profissionais ao seu serviço

23 países en los que tenemos presencia
países em que estamos presentes

40 años de experiencia
anos de experiência

STRUGAL

BIM: AÚN MÁS EFICIENTES

BIM: AINDA MAIS EFICIENTE

En STRUGAL hemos digitalizado todo nuestro catálogo de sistemas, disponible desde cualquier aplicación BIM. Ahora, nuestros productos tienen réplicas digitales, convertidos en objetos inteligentes que contienen gran cantidad de información del sistema, reproduciendo virtualmente su comportamiento en la realidad. De esta forma, seas diseñador, arquitecto o ingeniero ahora puedes acceder e integrar toda esta información digital a tus proyectos de forma sencilla.

El BIM o Building Information Modeling está suponiendo una auténtica revolución en los procesos y forma de trabajar para los profesionales de la construcción. Basado en reproducción 3D de cada uno de los elementos constructivos, posibilita el diseño paramétrico de forma sencilla, rápida y completa.

Na STRUGAL, digitalizámos todo o nosso catálogo de sistemas, disponível em qualquer aplicação BIM. O nosso catálogo de produtos possui réplicas digitais, convertidas em objetos inteligentes que contêm uma grande quantidade de informações do sistema, reproduzindo virtualmente o seu comportamento na realidade. Desta forma, seja um desenhista, arquiteto ou engenheiro, agora poderá acessar e integrar toda esta informação digital nos seus projetos de uma maneira simples.

O BIM ou Building Information Modeling está a assumir uma verdadeira revolução nos processos e formas de trabalho dos profissionais da construção. Baseado na reprodução 3D de cada um dos elementos construtivos, permite o desenho paramétrico de forma simples, rápida e completa.



RED COTEC

La Red de Consultores Técnicos de STRUGAL tiene como objetivo estar a tu lado en todo momento, asesorándote, resolviendo dudas y problemas, y ayudándote a dar forma a tus proyectos.

A Rede de Consultores Técnicos STRUGAL com o objetivo de estar ao seu lado em todos os momentos, aconselhando-o, resolvendo dúvidas e problemas, e ajudando a moldar os seus projetos.



DPTO. DE ESTUDIOS

Diseño de soluciones BIM a medida que se adaptan a cada una de las particularidades de tus proyectos.

DPTO. DE ESTUDIOS. Desenho de soluções BIM à medida, que se adaptam a cada uma das particularidades dos seus projetos.



OFICINA TÉCNICA

Nuestro equipo de ingeniería y arquitectura te ayudará a optimizar tiempo y recursos, dándote un soporte técnico adaptado a tus necesidades.

OFICINA TÉCNICA. A nossa equipa de engenharia e arquitetura ajudá-lo-á a otimizar tempo e recursos, dando-lhe um suporte técnico adaptado às suas necessidades.



WEB ACTUALIZADA

Nuestro contenido conectado con la plataforma garantiza que la descarga siempre esté actualizada.

SÍTIO WEB ATUALIZADO. o nosso conteúdo ligado à plataforma assegura que a transferência esteja sempre atualizada.

ACCEDE A NUESTRA BIBLIOTECA STRUGAL

ACEDA Á NOSSA BIBLIOTECA STRUGAL



Ya puedes entrar en nuestra biblioteca desde cualquier lugar mediante este **código QR** o desde la siguiente URL:
www.strugal.com/bim

Já pode entrar na nossa biblioteca em qualquer lugar, usando este código QR ou o seguinte URL:
www.strugal.com/bim





ESPACIOS STRUGAL GALLERY

ARQUITECTURA Y DISEÑO.
FORMACIÓN. **SHOWROOM.**
EXPOSICIONES.

Bienvenido al punto de encuentro de profesionales de la construcción y el diseño.

STRUGAL Gallery pone a tu disposición un espacio para asistir a jornadas técnicas y prácticas relacionadas con el sector del cerramiento. Conviértelo en tu nueva oficina celebrando reuniones y sesiones de trabajo.

Visita con tus clientes el showroom de productos STRUGAL, un espacio en el que el diseño, la cercanía y la arquitectura son los protagonistas.

ESPAÇOS GALERIA STRUGAL

ARQUITETURA E DESENHO.
FORMAÇÃO. **SHOWROOM.**
EXPOSIÇÕES

Bem-vindo ao ponto de encontro de profissionais da construção e do desenho.

A **Galeria STRUGAL** oferece a todos um espaço para participar em conferências técnicas e práticas relacionadas com o setor do Alumínio. Converta-o no seu novo escritório realizando reuniões e sessões de trabalho.

Visite com os seus clientes o showroom de produtos **STRUGAL**, um espaço em que desenho, proximidade e arquitetura são os protagonistas.



MADRID

C. de Columela, 9,
Bajo izquierda



SEVILLA

Pol. Ind. La Red Sur
C/ La Red 9 Nº11.
Alcalá de Guadaíra



BARCELONA

C/ Pau Claris
163 BJS 1



CASABLANCA

89 Bd Omar Al Khayam,
Résidence Prestige Salma,
Beauséjour



LARACHE

Ctra. Nacional I, km. 92,
Comune Rurale Laouamra,
Maroc

UN MATERIAL PARA TODA LA VIDA

UM MATERIAL PARA TODA A VIDA

Las carpinterías de PVC cumplen, incluso en las condiciones más severas, las limitaciones de transmitancia térmica y condensación interior de ventanas establecidas en el Código Técnico de la Edificación según las zonas climáticas. Las carpinterías de PVC tienen **altas prestaciones de aislamiento térmico**, por lo que reducen el consumo energético de un edificio, lo cual supone minimizar las emisiones de CO² a la atmósfera.

Las ventanas de PVC presentan **altos niveles de aislamiento acústico y térmico** permanentes a lo largo de toda su vida útil.

A nivel estético STRUGAL ofrece una **amplia gama de acabados** en sus carpinterías de PVC: colores lisos de la carta ral y acabados texturados en madera, así como opciones bicolor.

As caixilhariar de PVC cumprem, inclusive nas condições mais extremas, as limitações de transmissão térmica e condensação interior de janelas estabelecidas no Código Técnico da Edificação segundo as zonas climáticas. As caixilhariar de PVC têm **altas prestações de isolamento térmico** pelo que reduzem o consumo energético de um edifício o que supõe minimizar as emissões de CO² para a atmosfera.

As janelas de PVC apresentam **altos níveis de isolamento acústico e térmico** permanentes ao longo de toda a sua vida útil.

A nivel estético a STRUGAL oferece uma **amplia gama de acabamentos** nas suas caixilhariar em PVC: cores lisas da carta ral e acabamentos texturados em madeira, bem como opções bicolor.



LUZ
Gracias a los **perfiles aislantes** más esbeltos del mercado, se **incrementa la aportación de luz natural** de forma notable.

LUZ: Graças aos perfis isolantes mais esbeltos do mercado, aumenta-se de forma notável a aportação de luz natural.



CONFORT
Un **buen aislamiento** en tu periferia garantiza un **confort térmico** permanente dentro de tu vivienda.

CONFORTO: Um bom isolamento nos seus perfis garante um **conforto térmico** permanente dentro da sua vivenda.



DESCANSO
Un **buen acristalamiento** reduce la contaminación acústica hasta 46 dB.

DESCANSO: Um bom envidraçado reduz a contaminação acústica até 46 dB.



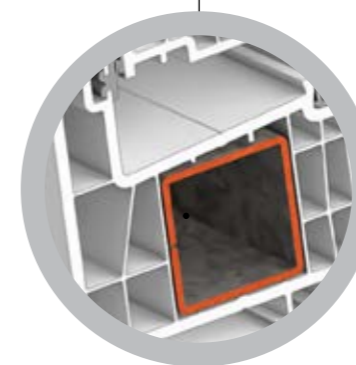
SEGURIDAD
Nuestros **herrajes perimetrales y vidrios de seguridad** reducen al mínimo las posibilidades de robo.

SEGURANÇA: As nossas ferragens perimetrais e vidros de segurança reduzem ao mínimo as possibilidades de roubo.



AHORRO
Elegir una ventana STRUGAL es conseguir **ahorro energético**.

POUPANÇA: Escolher uma janela STRUGAL é conseguir uma poupança em termos energéticos.



Zonas climáticas

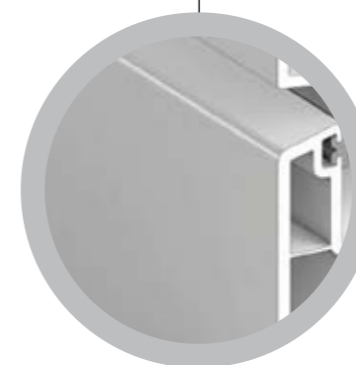
CLASE S

7 partes de dióxido de titanio.
Resistencia máxima a la incidencia solar

Zonas climáticas

CLASSE S

7 partes de dióxido de titânio.
Resistência máxima à incidência solar.



Resistencia al impacto

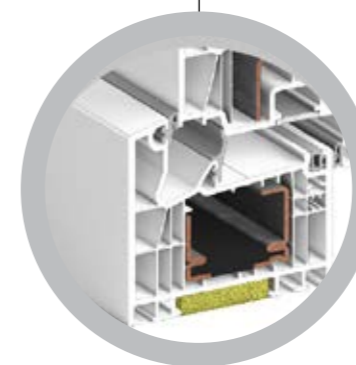
CLASE II

Dureza máxima del perfil.

Resistência ao impacto

CLASSE II

Dureza máxima do perfil.



Eficiencia energética:

PASSIVHAUS 1.0

Eficiência energética:

PASSIVHAUS 1.0

GARANTÍA 10 AÑOS*

La calidad del producto final STRUGAL se fundamenta en los estrictos ensayos llevados a cabo, tanto en laboratorios oficiales externos, nacionales e internacionales, como por su personal técnico en los bancos de ensayo propios.

Consultar en sección de Garantía* de www.strugal.com.

GARANTIA 10 AÑOS* A qualidade do produto final STRUGAL assenta nos rigorosos ensaios levados a cabo, tanto em laboratórios oficiais externos, nacionais e internacionais, como pelo seu pessoal técnico em bancos de ensaios próprios.

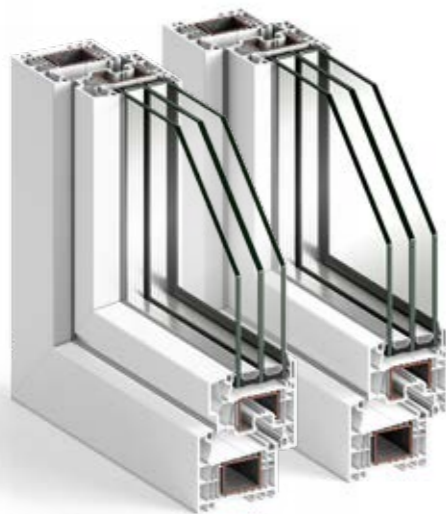
Consultar a secção de Garantía* da www.strugal.com.

NUESTRAS VENTANAS

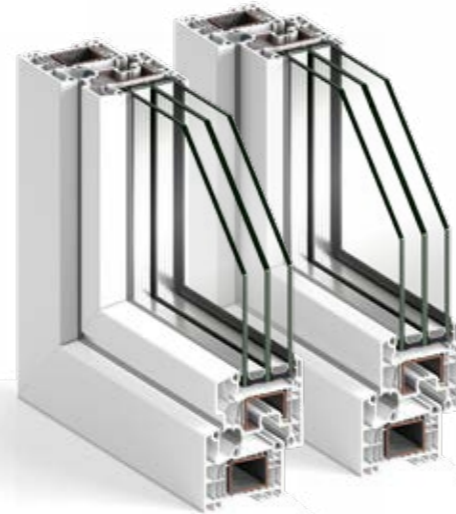
AS NOSSAS JANELAS

■ VENTANAS ABISAGRADAS 76 mm

Janelas de batente 76 mm



PLANIA



PLANIA TRIPLE JUNTA



PLANIA RUSTIC



PLANIA PASSIVHAUS 1.0

■ VENTANAS ABISAGRADAS 70 mm

Janelas de batente 70 mm



DOMUS +



DOMUS

■ VENTANAS CORREDERAS

Janelas de correr



OMNIA



ÁVALON



ÓMICRON

PLANIA

Sistema para ventanas y puertas abisagradas de 76 mm de profundidad de marco y una capacidad máxima de acristalado de 49 mm.

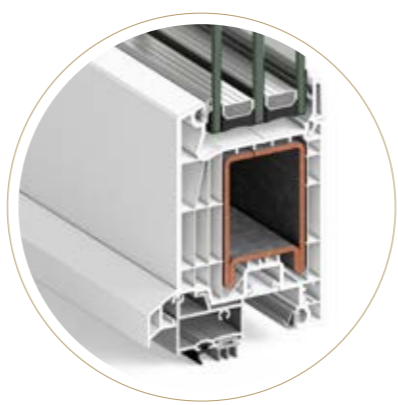
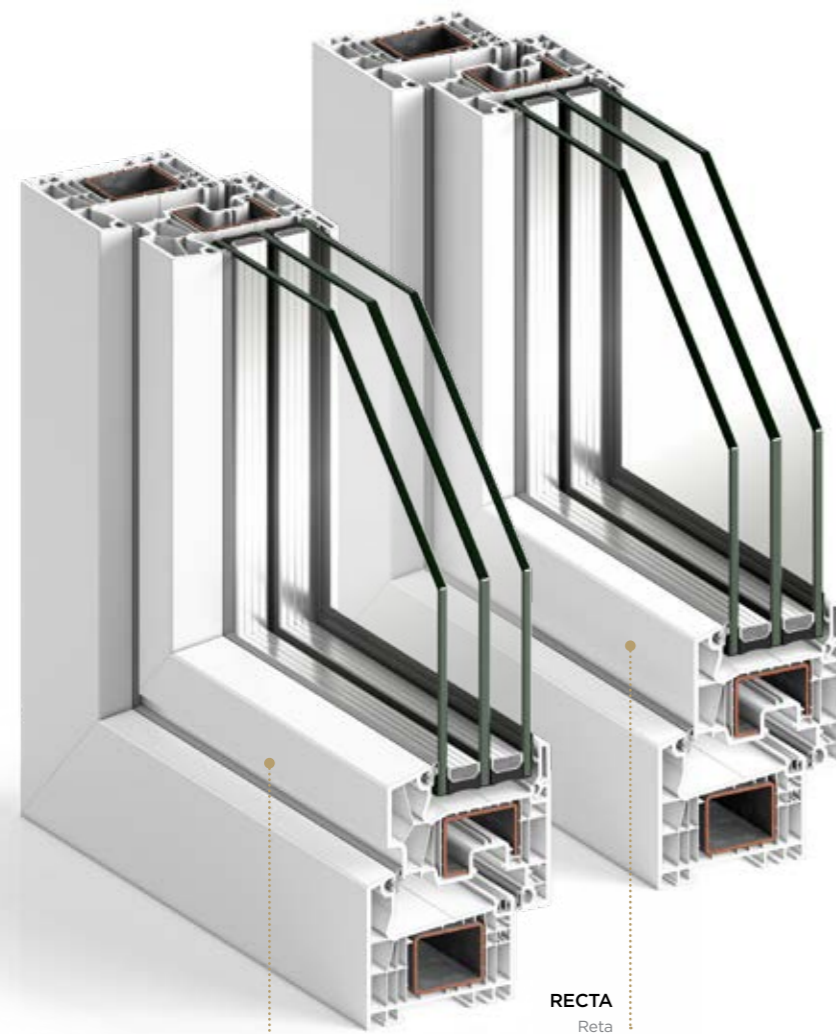
Su perfilería de doble junta, con **6 cámaras interiores en marco y 7 cámaras interiores en hoja semienrasada**, le confiere una gran eficiencia energética con valores de transmitancia térmica U_w desde 0.82 W/m²K convirtiéndolo así en el ventanal idóneo para garantizar el cumplimiento de las normativas más exigentes aplicables a cualquier zona climática.

Presenta dos estéticas en el diseño de las hojas: semienrasada y recta.

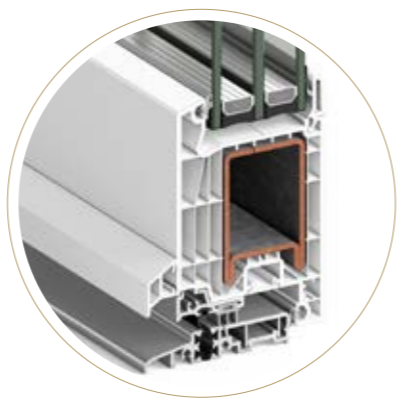
Sistema para janelas e portas articuladas de 76 mm com uma profundidade de caixilho e uma capacidade máxima de envidraçamento de 49 mm.

Os seus perfis de dupla junção, com **6 câmaras interiores no caixilho e 7 câmaras interiores na folha semi-nivelada**, tornam-na altamente eficiente em termos energéticos, com valores de transmitância térmica U_w a partir de 0,82 W/m²K, tornando-a a janela ideal para garantir o cumprimento da regulamentação mais exigente aplicável em qualquer zona climática.

O desenho das folhas apresenta duas estéticas: Semi-nivelado e reto.



HOJA PUERTA
Folha de porta



HOJA PUERTA CON PERFIL SOLERA
Folha de porta com perfil soleira

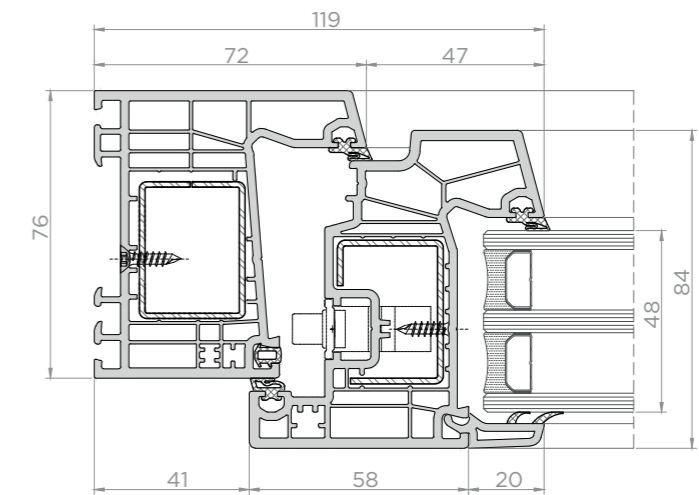
SEMIENRASADA
Semi-nivelada

RECTA
Reta

CARACTERÍSTICAS TÉCNICAS

Características técnicas

SECCIONES Secções	Marco: 76 mm Aro	Hoja: 76 mm / 84mm Folha									
MÁXIMO ACRISTALAMIENTO Máximo envidraçado	49 mm										
DIMENSIONES MÁXIMAS POR HOJA Dimensões máximas por folha	VENTANA Janela	ANCHO (L) 1400 mm Largura	ALTO (H) 2450 mm Altura	Concebida con perfil divisor de hojas o cordón de pegado entre vidrio y hoja. Concebida com perfil separador de folhas ou cordão de colagem entre vidro e folha.							
	BALCONERA Portas-janela	ANCHO (L) 1400 mm Largura	ALTO (H) 2450 mm Altura								
	PUERTA Porta	ANCHO (L) 1300 mm Largura	ALTO (H) 2500 mm Altura								
PESO MÁXIMO POR HOJA Peso máximo por folha	130 kg Balconera / Puerta 200 kg Porta-janela 130 kg / Porta 200 kg		Consultar peso y dimensiones máximas para el resto de tipologías. Consultar o peso e as dimensões máximas para o restante das tipologías.								
 AISLAMIENTO ACÚSTICO Isolamento acústico	$R_w \leq 46$ dB										
TRANSMITANCIA TÉRMICA Transmissão térmica	$U_w \geq 0,82$ (W/m ² K)		Consultar tipología, dimensión y vidrio. Consulte tipo, tamanho e vidro.								
PERMEABILIDAD AL AIRE Permeabilidade ao ar	CLASE 1	CLASE 2	CLASE 3	CLASE 4	UNE-EN 12207						
ESTANQUIDAD AL AGUA Estanquidade à água	1A	2A	3A	4A	5A	6A	7A	8A	9A	E1650	UNE-EN 12208
RESISTENCIA AL VIENTO Resistência ao vento	C1	C2	C3	C4	C5		UNE-EN 12210				
Ensayo de referencia, ventana de 2 hojas 1230x1665 mm, compacto motorizado, herraje de seguridad y bandeja de vierteaguas Ensaio de referência, janela de 2 vidros 1230x1665 mm, compacta, motorizada, com ferragem de segurança e bandeja para calhas de chuva											
APERTURAS Aberturas	Apertura interior: Practicable, oscilo-batiente, oscilo paralela y abatible. Abertura interior: batente, oscilobatente, oscilo paralela e rebatível. Apertura exterior: Practicable. Abertura exterior: batente.										
ACABADOS Acabamentos	Blanco, color, bicolor e imitación a madera y metalizado. Branca, colorida, bicolor e madeira e metal										
POSIBILIDADES DE APERTURA Possibilidades de abertura											



PLANIA TRIPLE JUNTA

CARACTERÍSTICAS TÉCNICAS

Características técnicas

Sistema para ventanas y puertas abisagradas de 76 mm de profundidad de marco y una capacidad máxima de acristalado de 49 mm.

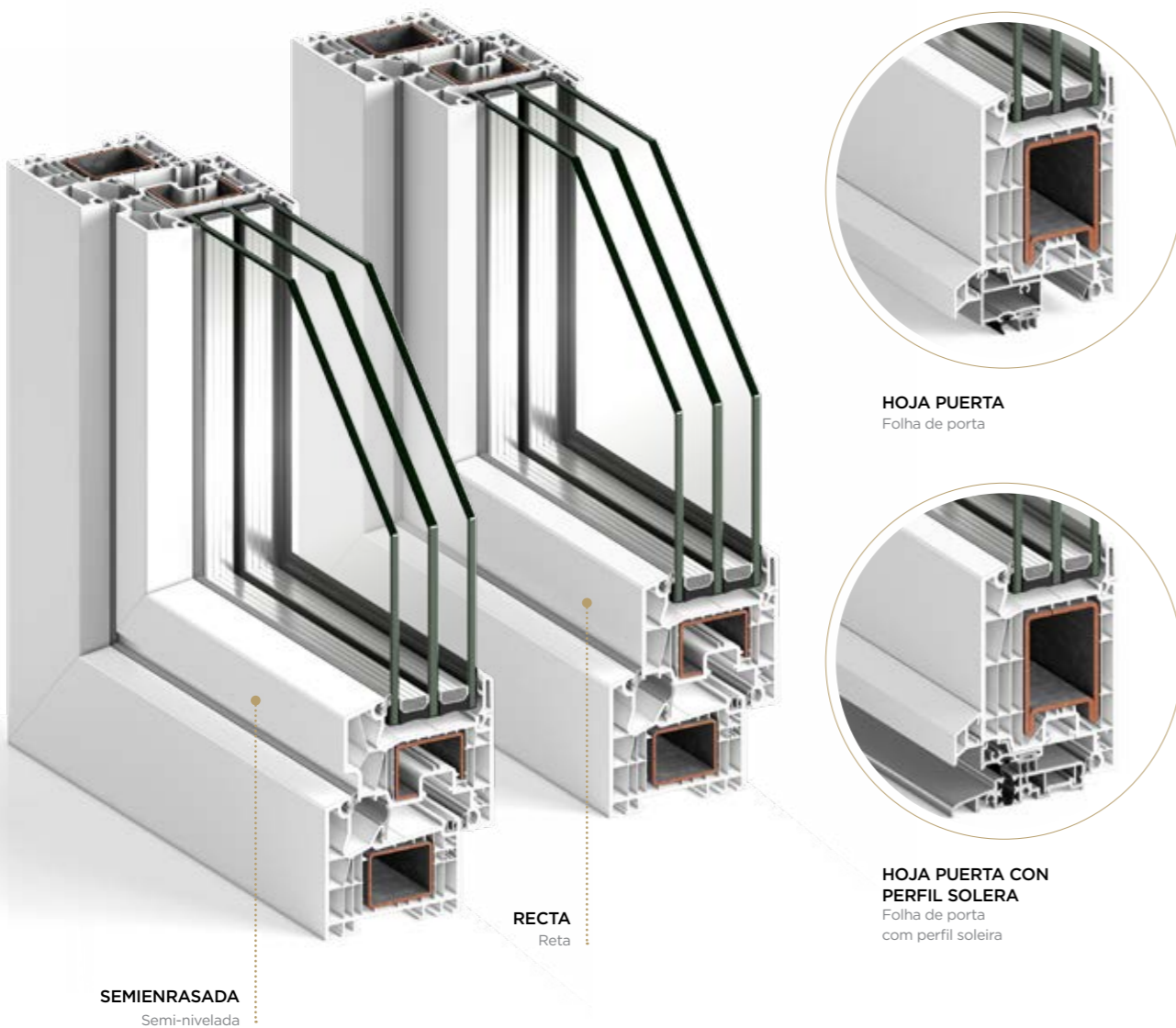
Sistema para janelas e portas articuladas de 76 mm com uma profundidade de caixilho e uma capacidade máxima de envidraçamento de 49 mm.

Su perfilaría de triple junta, con **6 cámaras interiores en marco y 7 cámaras interiores en hoja semienrasada**, le confiere una gran eficiencia energética con valores de transmitancia térmica U_w desde 0.74 W/m²K. convirtiéndolo así en el ventanal idóneo para garantizar el cumplimiento de las normativas más exigentes aplicables a cualquier zona climática.

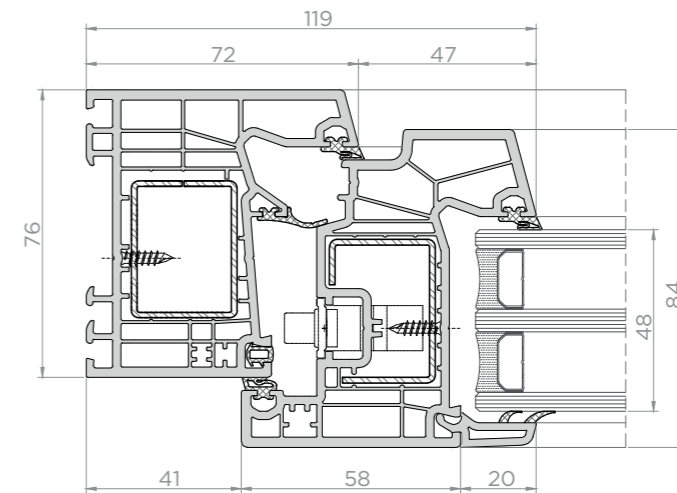
Os seus perfis de articulação tripla, com **6 câmaras interiores no caixilho e 7 câmaras interiores na folha semi-nivelada**, tornam-na altamente eficiente em termos energéticos, com valores de transmitância térmica U_w a partir de 0.74 W/m²K, tornando-a a janela ideal para garantir o cumprimento da regulamentação mais exigente aplicável em qualquer zona climática.

Presenta dos estéticas en el diseño de las hoja: semienrasada y recta.

O desenho das folhas apresenta duas estéticas: Semi-nivelado e reto.



SECCIONES Secções	Marco: 76 mm Aro	Hoja: 76 mm / 84mm Folha									
MÁXIMO ACRISTALAMIENTO Máximo envidraçado	49 mm										
DIMENSIONES MÁXIMAS POR HOJA Dimensões máximas por folha	VENTANA Janela	ANCHO (L) 1400 mm Largura	ALTO (H) 2450 mm Altura	Concebida con perfil divisor de hojas o cordón de pegado entre vidrio y hoja. Concebida com perfil separador de folhas ou cordão de colagem entre vidro e folha.							
	BALCONERA Portas-janela	ANCHO (L) 1400 mm Largura	ALTO (H) 2450 mm Altura								
	PUERTA Porta	ANCHO (L) 1300 mm Largura	ALTO (H) 2500 mm Altura								
PESO MÁXIMO POR HOJA Peso máximo por folha	130 kg Balconera / Puerta 200 kg Porta-janela 130 kg / Porta 200 kg		Consultar peso y dimensiones máximas para el resto de tipologías. Consultar o peso e as dimensões máximas para o restante das tipologías.								
 AISLAMIENTO ACÚSTICO Isolamento acústico	$R_w \leq 46$ dB										
 TRANSMITANCIA TÉRMICA Transmissão térmica	$U_w \geq 0,74$ (W/m ² K) Consultar tipología, dimensión y vidrio. Consulte tipo, tamanho e vidro.										
 PERMEABILIDAD AL AIRE Permeabilidade ao ar	CLASE 1	CLASE 2	CLASE 3	CLASE 4	UNE-EN 12207						
 ESTANQUIDAD AL AGUA Estanquicidade à água	1A	2A	3A	4A	5A	6A	7A	8A	9A	E1650	UNE-EN 12208
 RESISTENCIA AL VIENTO Resistência ao vento	C1	C2	C3	C4	C5		UNE-EN 12210				
Ensayo de referencia, ventana de 2 hojas 1230x1665 mm, compacto motorizado, herraje de seguridad y bandeja de vierteaguas Ensaio de referência, janela de 2 folhas 1230x1665 mm, compacta motorizada, ferragem de segurança e bandeja de pingadeira.											
 APERTURAS Aberturas	Apertura interior: Practicable, oscilo-batiente, oscilo paralela y abatible. Abertura interior: batente, oscilobatente, oscilo paralela e rebatível. Apertura exterior: Practicable. Abertura exterior: batente.										
 ACABADOS Acabamentos	Blanco, color, bicolor e imitación a madera y metalizado. Branca, colorida, bicolor e madeira e metal.										
 POSIBILIDADES DE APERTURA Possibilidades de abertura											



PLANIA RUSTIC

CARACTERÍSTICAS TÉCNICAS

Características técnicas

Estas ventanas reúnen la elegancia de las ventanas de madera con la versatilidad y funcionalidad de las de PVC.

Sistema de ventanas y puertas abisagradas que mantiene las mismas características técnicas de los modelos PLANIA y PLANIA TRIPLE JUNTA. Las ventanas PLANIA RUSTIC presentan una innovadora manera de unir los marcos y las hojas. **Las esquinas, en la parte exterior de las ventanas PLANIA RUSTIC están unidas en recto** (en la hoja en vertical y en el marco horizontal) y no en inglete como ocurre en los tradicionales sistemas de PVC.

Estas janelas reúnem a elegância das janelas de madeira e a versatilidade e funcionalidade das de PVC.

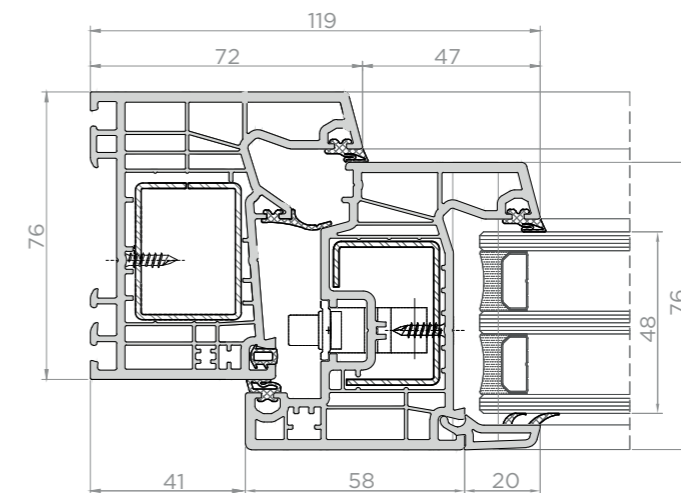
Sistema de janelas e portas de batente que mantém as mesmas características técnicas dos modelos PLANIA y PLANIA TRIPLE JUNTA. As janelas PLANIA RUSTIC apresentam uma forma inovadora de unir os aros e as folhas. **As esquinas, na parte exterior das PLANIA RUSTIC, são unidas com corte reto** (na folha na vertical e no aro na horizontal) e não em meia-esquadria como acontece nos sistemas de PVC tradicionais.



DOBLE JUNTA
Junta dupla

TRIPLE JUNTA
Junta tripla

SECCIONES Secções	Marco: 76 mm Aro	Hoja: 76 mm Folha									
MÁXIMO ACRISTALAMIENTO Máximo envidraçado	49 mm										
DIMENSIONES MÁXIMAS POR HOJA Dimensões máximas por folha	VENTANA Janela	ANCHO (L) 1400 mm Largura	ALTO (H) 2450 mm Altura	Concebida con perfil divisor de hojas o cordón de pegado entre vidrio y hoja. Concebida com perfil separador de folhas ou cordão de colagem entre vidro e folha.							
	BALCONERA Portas-janela	ANCHO (L) 1400 mm Largura	ALTO (H) 2450 mm Altura								
	PUERTA Porta	ANCHO (L) 1300 mm Largura	ALTO (H) 2500 mm Altura								
PESO MÁXIMO POR HOJA Peso máximo por folha	130 kg Balconera / Puerta 200 kg Porta-janela 130 kg / Porta 200 kg		Consultar peso y dimensiones máximas para el resto de tipologías. Consultar o peso e as dimensões máximas para o restante das tipologías.								
AISLAMIENTO ACÚSTICO Isolamento acústico	$R_w \leq 46$ dB										
TRANSMITANCIA TÉRMICA Transmissão térmica	DOBLE JUNTA Junta dupla	TRIPLE JUNTA Junta tripla	Consultar tipología, dimensión y vidrio. Consulte tipo, tamanho e vidro.								
	$U_w \geq 0,82$ (W/m ² K)	$U_w \geq 0,74$ (W/m ² K)									
PERMEABILIDAD AL AIRE Permeabilidade ao ar	CLASE 1	CLASE 2	CLASE 3	CLASE 4	UNE-EN 12207						
ESTANQUIDAD AL AGUA Estanquicidade à água	1A	2A	3A	4A	5A	6A	7A	8A	9A	E1650	UNE-EN 12208
RESISTENCIA AL VIENTO Resistência ao vento	C1	C2	C3	C4	C5		UNE-EN 12210				
Ensayo de referencia, ventana de 2 hojas 1230x1480 mm, compacto motorizado, herraje de seguridad y bandeja de vierteagua Ensaio de referência, janela de 2 vidros 1230x1480 mm, compacta, motorizada, com ferragem de segurança e bandeja para calhas de chuva											
APERTURAS Aberturas	Apertura interior: Practicable, oscilo-batiente, oscilo paralela y abatible. Abertura interior: batente, oscilobatente, oscilo paralela e rebatível. Apertura exterior: Practicable. Abertura exterior: batente.										
ACABADOS Acabamentos	Blanco, color, bicolor e imitación a madera y metalizado. Branca, colorida, bicolor e madeira e metal										
POSIBILIDADES DE APERTURA Possibilidades de abertura											



PLANIA PASSIVHAUS 1.0

CARACTERÍSTICAS TÉCNICAS

Características técnicas

Sistema para ventanas y puertas abisagradas de 76 mm de profundidad de marco y una capacidad máxima de acristalado de 49 mm.

Sistema para janelas e portas articuladas de 76 mm com uma profundidade de caixilho e uma capacidade máxima de envidraçamento de 49 mm.

Su perfilería de triple junta, con 6 cámaras interiores en marco y hoja, le confiere una gran eficiencia energética con valores de transmitancia térmica U_w desde 0.72 W/m²K, convirtiéndolo así en el ventanal idóneo para edificios de consumo de energía casi nulo (ECCN).

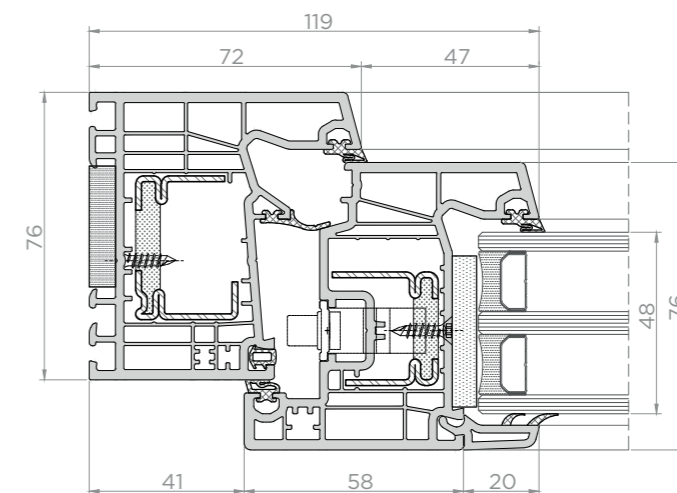
Os seus perfis de articulação tripla, com 6 câmaras interiores no caixilho e folha, tornam-na altamente eficiente em termos energéticos, com valores de transmitância térmica U_w a partir de 0.72 W/m²K, tornando-a a janela ideal para edifícios com consumo de energia quase zero (ECCN).

Certificado para la categoría warm-temperate (clima cálido-templado) por el Passivhaus institut.

Certificado para a categoria warm-temperate (clima quente-temperado) pelo Passivhaus institut.



SECCIONES Secções	Marco: 76 mm Aro	Hoja: 76 mm Folha									
MÁXIMO ACRISTALAMIENTO Máximo envidraçado	49 mm										
DIMENSIONES MÁXIMAS POR HOJA Dimensões máximas por folha	VENTANA Janela	ANCHO (L) 1300 mm Largura	ALTO (H) 2300 mm Altura	Concebida con perfil divisor de hojas. Concebida com perfil separador de folhas.							
PESO MÁXIMO POR HOJA Peso máximo por folha	130 kg	Consultar peso y dimensiones máximas para el resto de tipologías. Consultar o peso e as dimensões máximas para o restante das tipologías.									
AISLAMIENTO ACÚSTICO Isolamento acústico	$R_w \leq 46$ dB										
TRANSMITANCIA TÉRMICA Transmissão térmica	$U_w \geq 0,72$ (W/m ² K)		Consultar tipología, dimensión y vidrio. Consulte tipo, tamanho e vidro.								
PERMEABILIDAD AL AIRE Permeabilidade ao ar	CLASE 1	CLASE 2	CLASE 3	CLASE 4	UNE-EN 12207						
ESTANQUIDAD AL AGUA Estanquidade à água	1A	2A	3A	4A	5A	6A	7A	8A	9A	E1650	UNE-EN 12208
RESISTENCIA AL VIENTO Resistência ao vento	C1	C2	C3	C4	C5	UNE-EN 12210					
Ensayo de referencia, ventana de 2 hojas 1230x1665 mm, compacto motorizado, herraje de seguridad y bandeja de vierteaguas Ensaio de referência, janela de 2 folhas 1230x1665 mm, compacta motorizada, ferragem de segurança e bandeja de pingadeira.											
APERTURAS Aberturas	Apertura interior: Practicable, oscilo-batiente y abatible. Abertura interior: batente, oscilobatente, oscilo paralela e rebatível.										
ACABADOS Acabamentos	Blanco, color, bicolor e imitación a madera y metalizado. Branca, colorida, bicolor e madeira e metal.										
POSIBILIDADES DE APERTURA Possibilidades de abertura											



DOMUS +

Sistema de ventanas y puertas abisagradas de 70 mm de profundidad de marco y una capacidad máxima de acristalamiento de 42 mm.

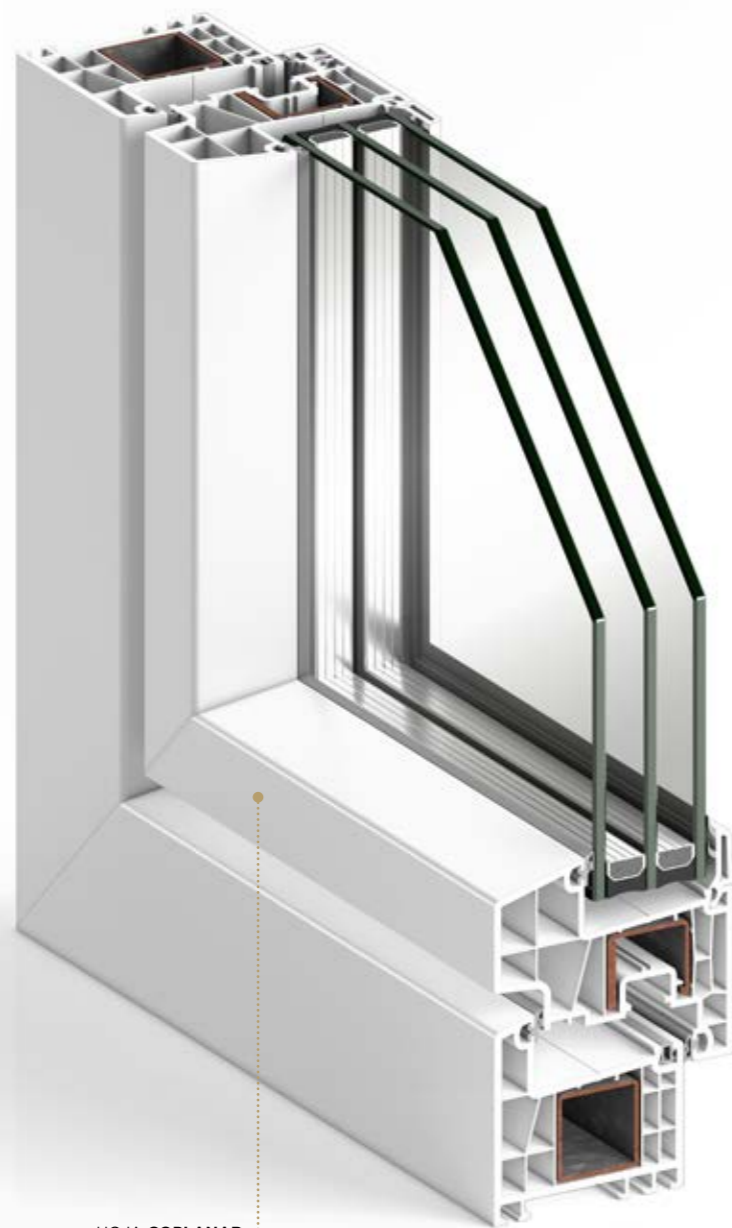
Su **perfilería con 6 cámaras en hoja** le confiere una gran eficiencia energética con valores de transmitancia térmica desde 0,9 W/m²k, convirtiéndolo así en el ventanal idóneo para garantizar el cumplimiento de las normativas más exigentes aplicables a cualquier zona climática.

Estética de líneas rectas y coplanares acorde con la arquitectura más actual.

Sistema de janelas e portas de batente de 70 mm de profundidade de aro e uma capacidade máxima de envidraçado de 42 mm.

Os **perfis de 6 câmaras em folha** conferem-lhe uma grande eficiência energética com valores de transmissão térmica desde 0,9 W/m²k, convertendo-o assim no sistema idóneo para garantir o cumprimento das normativas mais exigentes aplicáveis a qualquer zona climática.

Estética de linhas retas e coplanares de acordo com a arquitetura mais atual.

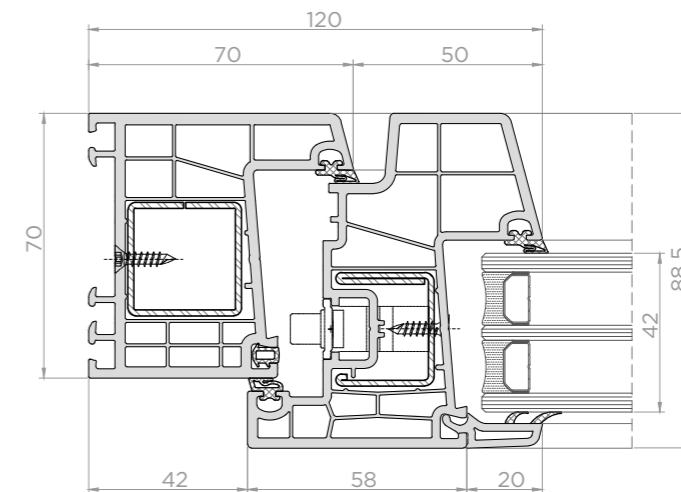


HOJA COPLANAR
Folha Coplanar

CARACTERÍSTICAS TÉCNICAS

Características técnicas

SECCIONES Secções	Marco: 70 mm Aro	Hoja: 88,5 mm Folha									
MÁXIMO ACRISTALAMIENTO Máximo envidraçado	42 mm										
DIMENSIONES MÁXIMAS POR HOJA Dimensões máximas por folha	VENTANA Janela	ANCHO (L) 1300 mm Largura	ALTO (H) 2300 mm Altura								
	BALCONERA Portas-janela	ANCHO (L) 1300 mm Largura	ALTO (H) 2400 mm Altura								
PESO MÁXIMO POR HOJA Peso máximo por folha	130 kg <small>Consultar peso y dimensiones máximas para el resto de tipologías. Consultar o peso e as dimensões máximas para o restante das tipologias.</small>										
 AISLAMIENTO ACÚSTICO Isolamento acústico	R _w ≤ 46 dB										
TRANSMITANCIA TÉRMICA Transmissão térmica	U _w ≥ 0,9 (W/m ² K) <small>Consultar tipología, dimensión y vidrio. Consulte tipo, tamanho e vidro.</small>										
PERMEABILIDAD AL AIRE Permeabilidade ao ar	CLASE 1	CLASE 2	CLASE 3	CLASE 4	UNE-EN 12207						
ESTANQUIDAD AL AGUA Estanquicidade à água	1A	2A	3A	4A	5A	6A	7A	8A	9A	E1500	UNE-EN 12208
RESISTENCIA AL VIENTO Resistência ao vento	C1	C2	C3	C4	C5	UNE-EN 12210					
<small>Ensayo de referencia, ventana de 2 hojas 1230x1480 mm, con herraje de seguridad Ensaio de referência, janela de 2 vidros 1230x1480 mm, com ferragens de segurança</small>											
APERTURAS Aberturas	Apertura interior: Practicable, oscilo-batiente, oscilo paralela y abatible. Abertura interior: batente, oscilobatente, oscilo paralela e rebatível. Apertura exterior: Practicable. Abertura exterior: batente.										
ACABADOS Acabamentos	Blanco, color, bicolor e imitación a madera y metalizado. Branca, colorida, bicolor e madeira e metal.										
POSIBILIDADES DE APERTURA Possibilidades de abertura											



DOMUS

Sistema de ventanas y puertas abisagradas de 70 mm de profundidad de marco y una capacidad máxima de acristalamiento de 42 mm.

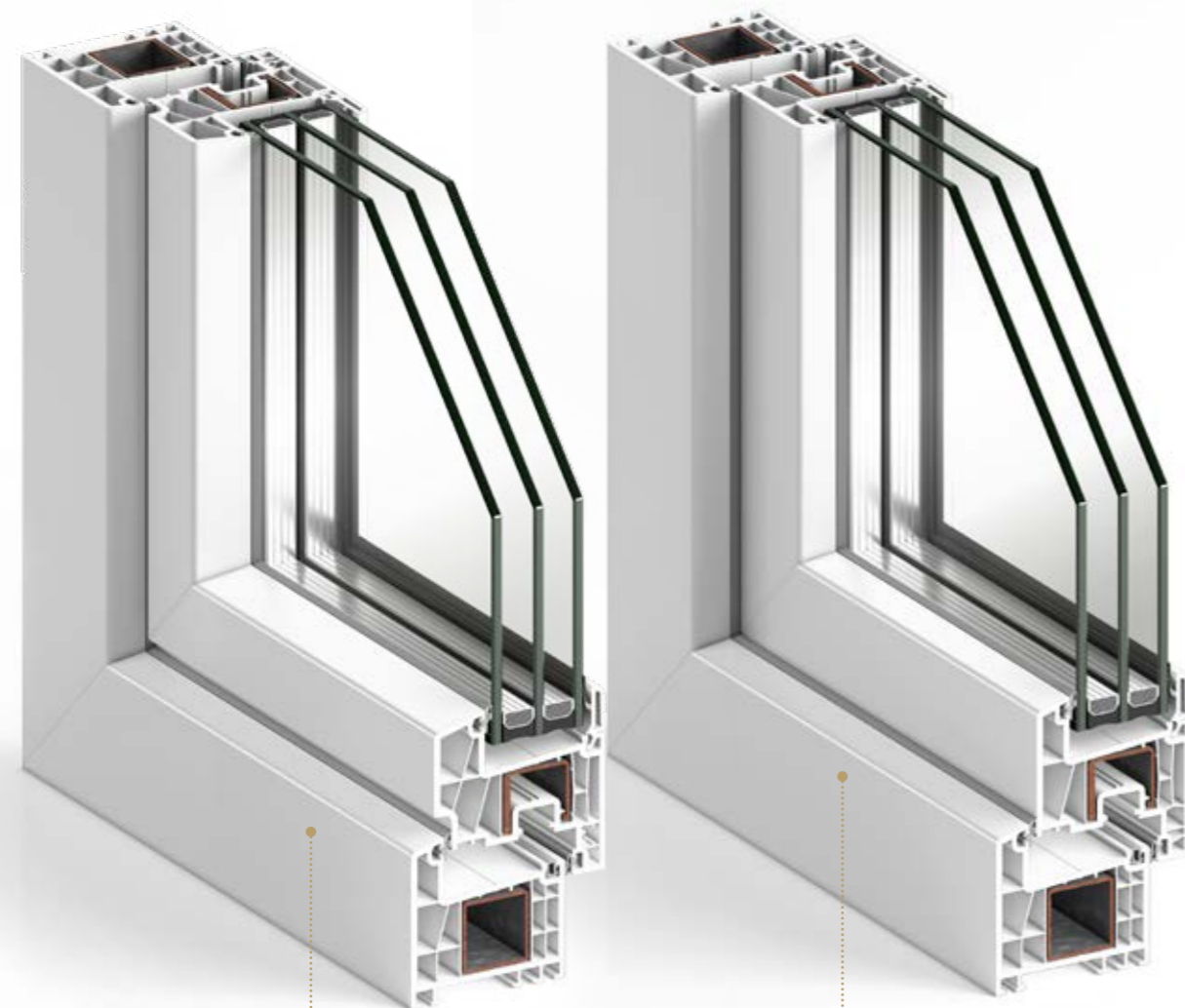
Su **perfilería con 5 cámaras interiores en marco y hoja**, le confiere una gran eficiencia energética con valores de transmitancia térmica desde 0,9 W/m²k, convirtiéndolo así en el ventanal idóneo para garantizar el cumplimiento de las normativas más exigentes aplicables a cualquier zona climática.

Presenta dos estéticas en el diseño de la hoja: semienrasada y recta.

Sistema de janelas e portas de batente de 70 mm de profundidade de aro e uma capacidade máxima de envidraçado de 42 mm.

Os **perfis de 5 câmaras interiores no aro e na folha** conferem-lhe uma grande eficiência energética com valores de transmissão térmica desde 0,9 W/m²k, convertendo-o assim no sistema idóneo para garantir o cumprimento das normativas mais exigentes aplicáveis a qualquer zona climática.

Apresenta duas estéticas no desenho da folha: semicurvada e reta.



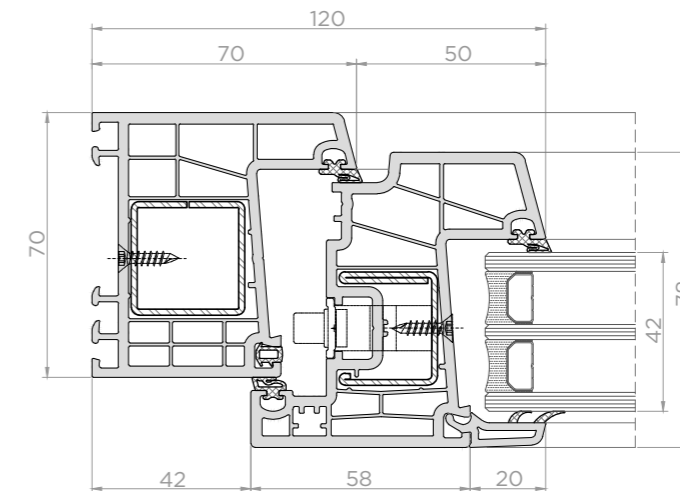
SEMIENRASADA
Semi-nivelada

RECTA
Reta

CARACTERÍSTICAS TÉCNICAS

Características técnicas

SECCIONES Secções	Marco: 70 mm Aro	Hoja: 70 mm / 78 mm Folha								
MÁXIMO ACRISTALAMIENTO Máximo envidraçado	42 mm									
DIMENSIONES MÁXIMAS POR HOJA Dimensões máximas por folha	VENTANA Janela	ANCHO (L) 1300 mm Largura	ALTO (H) 2300 mm Altura	Concebida con perfil divisor de hojas. Concebida com perfil separador de folhas.						
	BALCONERA Portas-janela	ANCHO (L) 1300 mm Largura	ALTO (H) 2400 mm Altura							
	PUERTA Porta	ANCHO (L) 1300 mm Largura	ALTO (H) 2500 mm Altura							
PESO MÁXIMO POR HOJA Peso máximo por folha	130 kg Consultar peso y dimensiones máximas para el resto de tipologías. Consultar o peso e as dimensões máximas para o restante das tipologías.									
 AISLAMIENTO ACÚSTICO Isolamento acústico	R _w ≤ 46 dB									
TRANSMITANCIA TÉRMICA Transmissão térmica	U _w ≥ 0,9 (W/m ² K) Consultar tipología, dimensión y vidrio. Consulte tipo, tamanho e vidro.									
PERMEABILIDAD AL AIRE Permeabilidade ao ar	CLASE 1	CLASE 2	CLASE 3	CLASE 4 UNE-EN 12207						
ESTANQUIDAD AL AGUA Estanquidade à água	1A	2A	3A	4A	5A	6A	7A	8A	9A	E1500 UNE-EN 12208
RESISTENCIA AL VIENTO Resistência ao vento	C1	C2	C3	C4	C5 UNE-EN 12210					
	Ensayo de referencia, ventana de 2 hojas 1230x1480 mm, con herraje de seguridad Ensaio de referência, janela de 2 vidros 1230x1480 mm, com ferragens de segurança									
APERTURAS Aberturas	Apertura interior: Practicable, oscilo-batiente, oscilo paralela y abatible. Abertura interior: batente, oscilobatente, oscilo paralela e rebatível. Apertura exterior: Practicable. Abertura exterior: batente.									
ACABADOS Acabamentos	Blanco, color, bicolor e imitación a madera y metalizado. Madeira branca, colorida, bicolor e madeira e metal.									
POSIBILIDADES DE APERTURA Possibilidades de abertura										



OMNIA

Sistema para ventanas y puertas correderas de 76 mm de profundidad de marco.

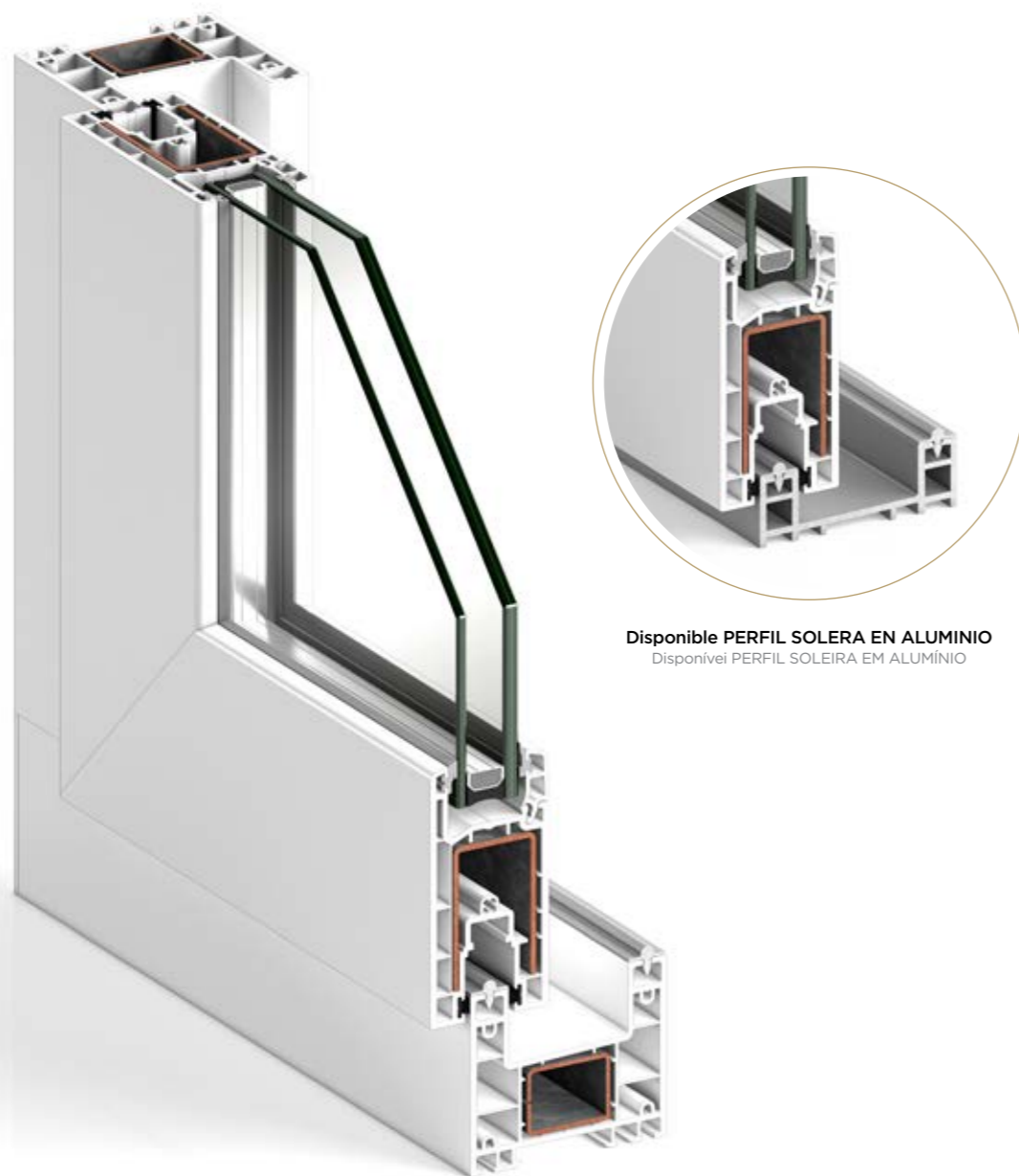
Posibilidad de incorporar perfil umbral de aluminio con una altura de tan solo 25 mm.

Alto aislamiento térmico con valores U_w desde 1.3 W/m²K.

Sistema para janelas e portas corredeiras com uma profundidade de caixilho de 76 mm.

Posibilidade de incorporar um perfil soleira em alumínio com uma altura de apenas 25 mm.

Alto isolamento térmico com valores U_w a partir de 1,3 W/m²K.

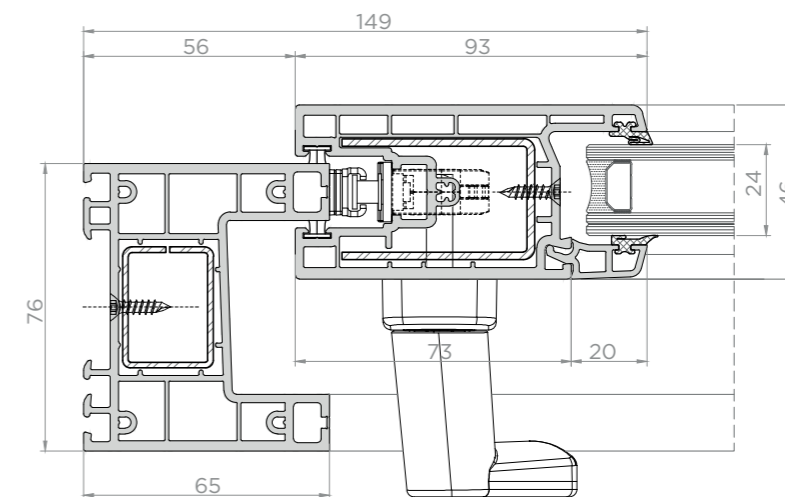


Disponibile **PERFIL SOLERA EN ALUMINIO**
Disponível **PERFIL SOLEIRA EM ALUMÍNIO**

CARACTERÍSTICAS TÉCNICAS

Características técnicas

SECCIONES Secções	Marco: 76 mm Aro	Hoja: 46 mm Folha									
MÁXIMO ACRISTALAMIENTO Máximo envidraçado	26 mm										
DIMENSIONES MÁXIMAS POR HOJA Dimensões máximas por folha	ANCHO (L) 1800 mm Largura	ALTO (H) 2600 mm Altura									
	Recomendación H/L ≤ 3. Recomendação H/L ≤ 3.										
PESO MÁXIMO POR HOJA Peso máximo por folha	140 kg Consultar peso y dimensiones máximas para el resto de tipologías. Consultar o peso e as dimensões máximas para o restante das tipologías.										
AISLAMIENTO ACÚSTICO Isolamento acústico	$R_w \leq 38$ dB										
TRANSMITANCIA TÉRMICA Transmissão térmica	$U_w \geq 1,3$ (W/m ² K) Consultar tipología, dimensión y vidrio. Consulte tipo, tamanho e vidro.										
PERMEABILIDAD AL AIRE Permeabilidade ao ar	CLASE 1	CLASE 2	CLASE 3	CLASE 4	UNE-EN 12207						
ESTANQUIDAD AL AGUA Estanquicidade à água	1A	2A	3A	4A	5A	6A	7A	8A	9A	E1500	UNE-EN 12208
RESISTENCIA AL VIENTO Resistência ao vento	C1	C2	C3	C4	C5	UNE-EN 12210					
	Ensayo de referencia, ventana corredera de 2 hojas 1230x1480 mm Ensaio de referência, janela de correr de 2 folhas 1230x1480 mm										
ACABADOS Acabamentos	Blanco, color, bicolor e imitación a madera y metalizado. Branca, colorida, bicolor e madeira e metal.										
POSIBILIDADES DE APERTURA Possibilidades de abertura											



ÓMICRON

Sistema de ventana y balconera correderas de 70 mm de profundidad de marco y una capacidad máxima de acristalamiento de 26 mm.

Con un valor de transmitancia térmica desde 1,3 W/m²K, presentando un **alto grado de eficiencia energética**.

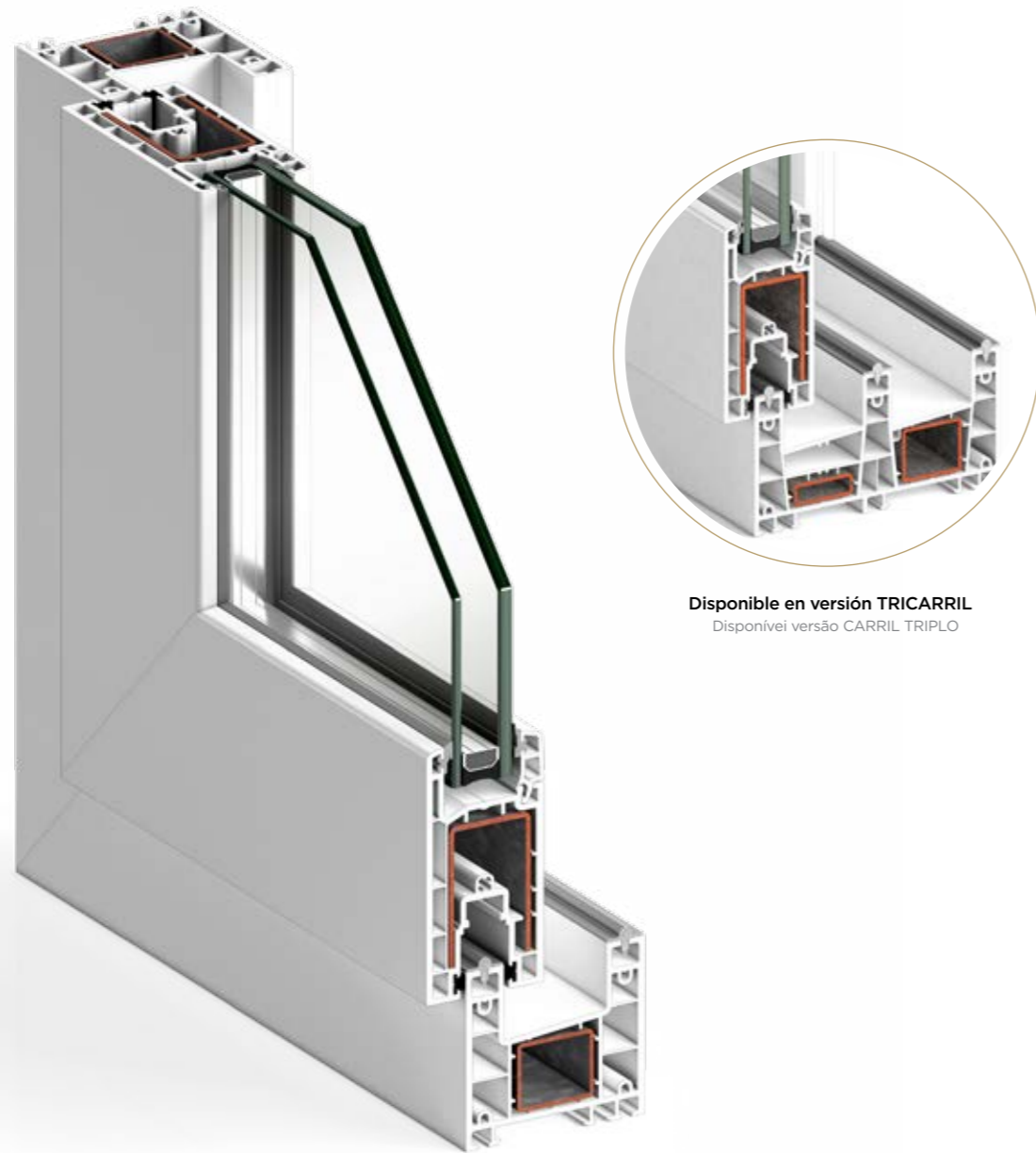
Sistema de janela e sacada de correr, de 70 mm de profundidad de aro e uma capacidade máxima de envidraçado de 26 mm.

Com um valor de transmissão térmica desde 1,3 W/m²K, apresenta um **elevado grau de eficiência energética**.

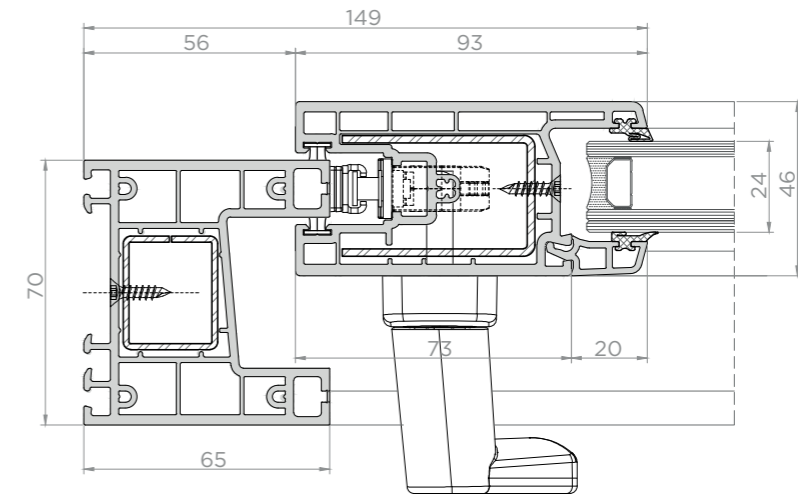
CARACTERÍSTICAS TÉCNICAS

Características técnicas

SECCIONES Secções	Marco: 70 mm Aro	Hoja: 46 mm Folha									
MÁXIMO ACRISTALAMIENTO Máximo envidraçado	26 mm										
DIMENSIONES MÁXIMAS POR HOJA Dimensões máximas por folha	BALCONERA Portas-janela	ANCHO (L) 1800 mm Largura	ALTO (H) 2600 mm Altura	Concebida con perfil divisor de hojas. Consultar dimensiones con perfil de inercia. Concebida com perfil separador de folhas. Consulte as dimensões com perfil de inércia.							
PESO MÁXIMO POR HOJA Peso máximo por folha	140 kg	Consultar peso y dimensiones máximas para el resto de tipologías. Consultar o peso e as dimensões máximas para o restante das tipologias.									
 AISLAMIENTO ACÚSTICO Isolamento acústico	$R_w \leq 38$ dB										
 TRANSMITANCIA TÉRMICA Transmissão térmica	$U_w \geq 1,3$ (W/m ² K) Consultar tipología, dimensión y vidrio. Consulte tipo, tamanho e vidro.										
 PERMEABILIDAD AL AIRE Permeabilidade ao ar	CLASE 1	CLASE 2	CLASE 3	CLASE 4	UNE-EN 12207						
 ESTANQUIDAD AL AGUA Estanquidade à água	1A	2A	3A	4A	5A	6A	7A	8A	9A	E1500	UNE-EN 12208
 RESISTENCIA AL VIENTO Resistência ao vento	C1	C2	C3	C4	C5	UNE-EN 12210					
Ensayo de referencia, ventana de 2 hojas 1230x1480 mm Ensaio de referência, janela de 2 vidros 1230x1480 mm											
 APERTURAS Aberturas	Apertura interior: Corredera de 2, 3 y 4 hojas Abertura interior: Abertura de correr de 2, 3 e 4 folhas										
 ACABADOS Acabamentos	Blanco, color, bicolor e imitación a madera y metalizado. Branca, colorida, bicolor e madeira e metal.										
 POSIBILIDADES DE APERTURA Possibilidades de abertura											



Disponible en versión TRICARRIL
Disponível versão CARRIL TRIPLO



ÁVALON

CARACTERÍSTICAS TÉCNICAS

Características técnicas

Sistema balconera elevable diseñado para permitir **cerramientos de grandes dimensiones** con máximas superficies de acristalamiento que garanticen la entrada de luz a los espacios interiores, pudiéndose alcanzar medidas máximas de hoja de 3,3 m de ancho por 2,8 m de alto.

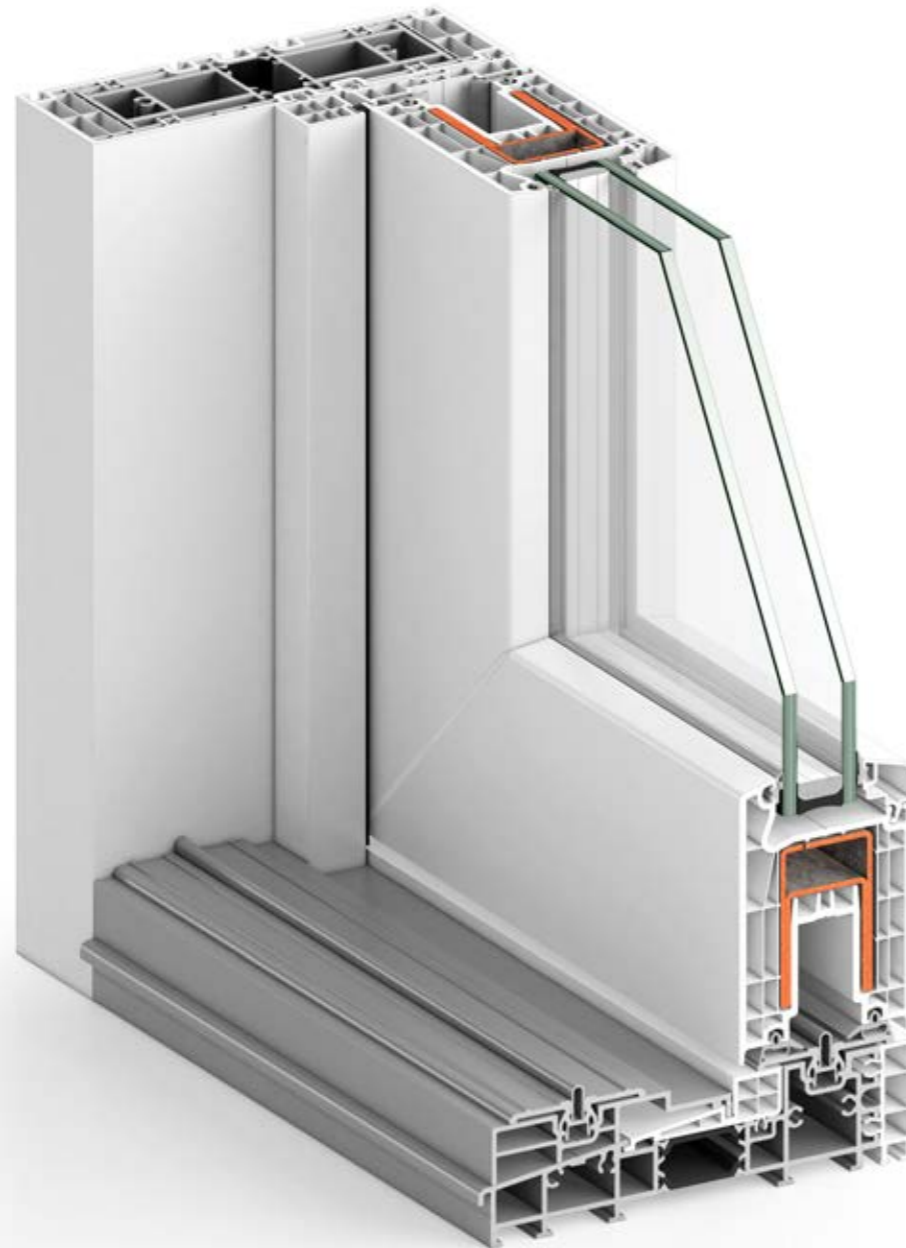
Presenta un marco de 170 mm de profundidad y una capacidad máxima de acristalamiento de 42 mm.

El herraje incorporado de suave manipulación en las maniobras de apertura y cierre, soporta pesos de hasta 300 kg por hoja.

Sistema de sacada com elevação desenhado para permitir **caixilharias de grande dimensões** com máximas superficies de envidraçado que garantem a entrada de luz para os espaços interiores, podendo alcançar medidas máximas de folha de 3,3 m de largura por 2,8 m de altura.

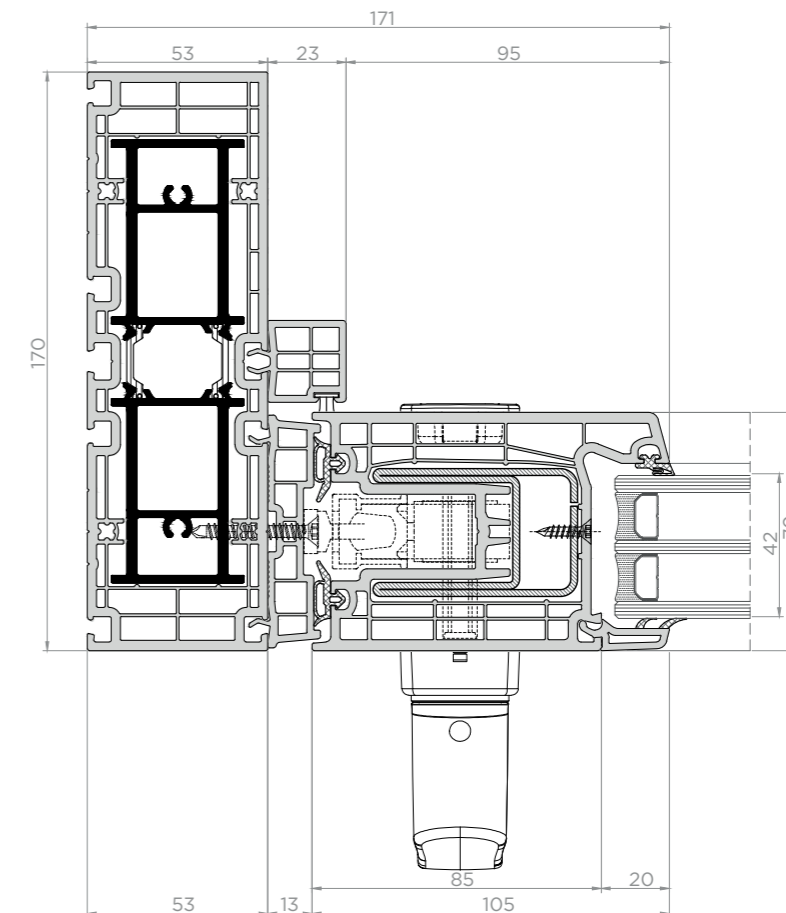
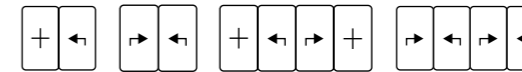
Apresenta um aro com 170 mm de profundidade e uma capacidade máxima de envidraçado de 42 mm.

A ferragem incorporada, de manipulação suave nas manobras de abertura e fecho, suporta um peso até 300 Kg por folha.



SECCIONES Secções	Marco: 170 mm Aro	Hoja: 70 mm Folha									
MÁXIMO ACRISTALAMIENTO Máximo envidraçado	42 mm										
DIMENSIONES MÁXIMAS POR HOJA Dimensões máximas por folha	BALCONERA Portas-janela	ANCHO (L) 3300 mm Largura	ALTO (H) 2800 mm Altura	Concebida con perfil divisor de hojas. Consultar dimensiones con perfil de inercia. Concebida com perfil separador de folhas. Consulte as dimensões com perfil de inércia.							
PESO MÁXIMO POR HOJA Peso máximo por folha	300 kg Consultar peso y dimensiones máximas para el resto de tipologías. Consultar o peso e as dimensões máximas para o restante das tipologías.										
 AISLAMIENTO ACÚSTICO Isolamento acústico	$R_w \leq 42$ dB										
TRANSMITANCIA TÉRMICA Transmissão térmica	$U_w \geq 0,9$ (W/m ² K) Consultar tipología, dimensión y vidrio. Consulte tipo, tamanho e vidro.										
PERMEABILIDAD AL AIRE Permeabilidade ao ar	CLASE 1	CLASE 2	CLASE 3	CLASE 4	UNE-EN 12207						
ESTANQUIDAD AL AGUA Estanquidade à água	1A	2A	3A	4A	5A	6A	7A	8A	9A	E1500	UNE-EN 12208
Ensayo de referencia, ventana elevable de 1 hoja + fijo de 3500x2495 mm Ensaio de referência, janela de 1 painel de elevação e rotação + fixo 3500x2495 mm											
APERTURAS Aberturas	Apertura interior: Elevable de 2, 3 y 4 hojas Abertura interior: Abertura de correr de 2, 3 e 4 folhas										
ACABADOS Acabamentos	Blanco, color, bicolor e imitación a madera y metalizado. Branca, colorida, bicolor e madeira e metal.										

POSIBILIDADES DE APERTURA
Possibilidades de abertura



1:2

SISTEMAS DE PERSIANAS

SISTEMAS DE ESTORES

CARACTERÍSTICAS TÉCNICAS

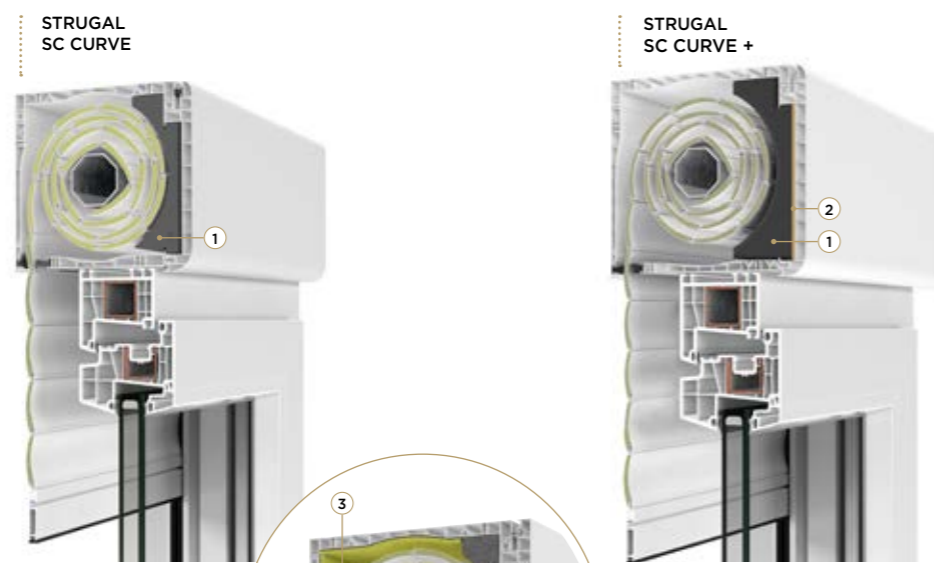
Características técnicas

Estos **sistemas de cajones y persianas STRUGAL** pueden incorporar sistemas de aireación y sistemas de automatización que hacen la vida del usuario más cómoda y confortable. Además, presentan la posibilidad de incorporar mosquiteras, una solución idónea para disfrutar de la luz y las vistas del exterior protegidos de factores externos como los insectos o el polen.

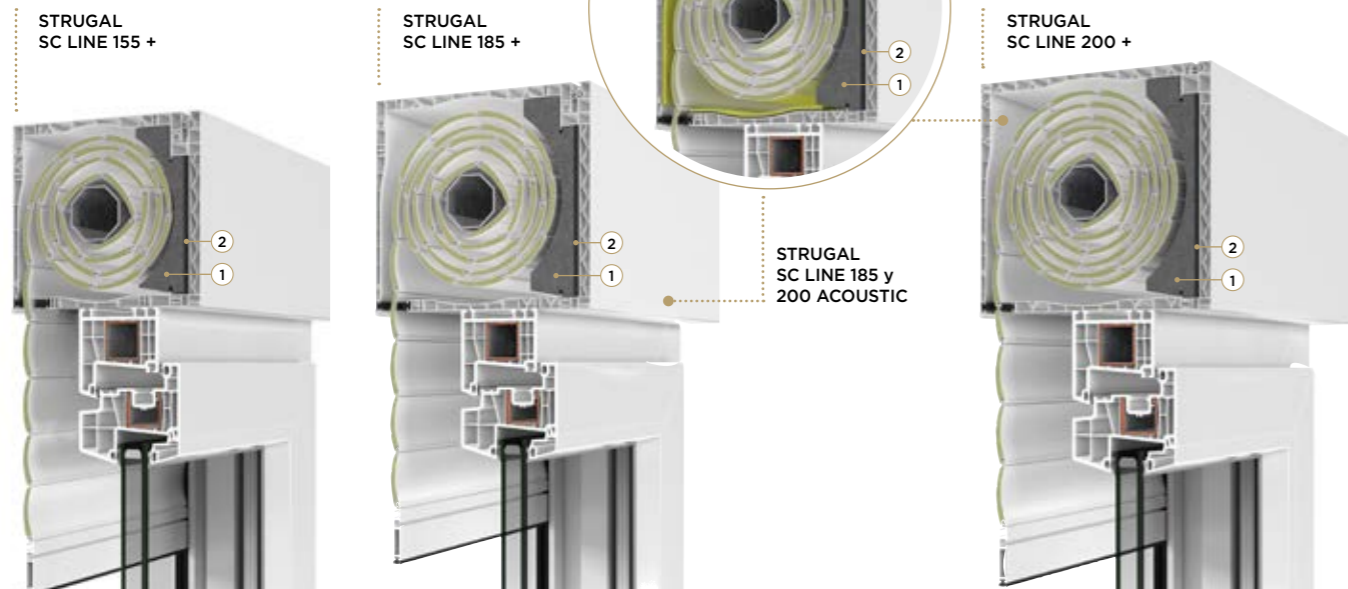
Estes **sistemas de caixas e persianas STRUGAL** podem incorporar sistemas de arejamento e sistemas de automatização que tornam a vida do utilizador mais cómoda e confortável. Além disso, apresentam a possibilidade de incluir mosquiteiras, uma solução ideal para disfrutar da luz e das vistas para o exterior protegidos de fatores externos como os insetos ou o pólen.

STRUGAL SC CURVE

155 - 185 - 200 mm



STRUGAL SC LINE



Nuestros cajones **SC LINE** pueden producirse con tapas de aluminio extrusionado, independientemente de su aislamiento. As nossas caixas de compacto **SC LINE** podem ser fabricadas com tampas em alumínio extrudido, independentemente do seu isolamento.

- ① Poliestireno con grafite / Poliestireno com grafite
- ② Lámina insonorizante / Folha insonorizante
- ③ Membrana autoadhesiva de alta densidad y poliestireno / Membrana autoadesiva de poliestireno de alta densidade

ENROLLAMIENTO STRUGAL SC LINE +

Enrolamento

	EJE	C155	C185	C200
ALUMINIO PERFILADO 45 Aluminio perfilado 45	Ø 42	1700	2900	3000
	Ø 50	1650	2750	3500
AUTOBLOCANTE 39 Autoblocante 39	Ø 42	-	-	-
	Ø 50	1500	2200	2400

Unidades en mm. Os dados em mm.

Las alturas indicadas incluyen cajón. As alturas indicadas incluem caixa.

CARACTERÍSTICAS TÉCNICAS STRUGAL SC LINE +

Características técnicas

	155 mm	185 mm	200 mm
TRANSMITANCIA TÉRMICA Transmissão térmica	0,86 W/(m ² K)	0,89 W/(m ² K)	0,93 W/(m ² K)
AISLAMIENTO ACÚSTICO EN ISO 140-3:1995 Isolamento acústico	D _{n,e,w} = 58 (-2;-6)dB	D _{n,e,w} = 53 (-1;-4)dB D _{n,e,w} = 55 (-0;-3)dB*	D _{n,e,w} = 64 (-2;-7)dB
	R _w = 40 (-2;-6)dB	R _w = 37 (-1;-4)dB R _w = 40 (-1;-3)dB*	R _w = 46 (-2;-7)dB
PERMEABILIDAD AL AIRE EN ISO 1026:2000 Permeabilidade ao ar	CLASE 4	CLASE 4	CLASE 4
ESTANQUIDAD AL AGUA EN ISO 1027:2000 Estanquicidade à água	CLASE E2400	CLASE E2400	CLASE E3000
RESISTENCIA AL VIENTO EN ISO 12211:2000 Resistência ao vento	P3: 3000 Pa	P3: 3000 Pa	P3: 3000 Pa

* STRUGAL SC LINE 185 ACOUSTIC

MOTORIZACIÓN Y DOMÓTICA

MOTORIZAÇÃO E DOMÓTICA

MOTORIZACIÓN

MOTORIZAÇÃO

Motores con final de carrera electrónico y receptor incorporado, para la automatización de persianas y toldos.

Contamos con una amplia gama de motores que dan versatilidad funcional para tus sistemas de persianas y toldos:

- Regulación de varias alturas intermedias de la persiana.
- Función de actualización automática dinámica de los finales de carrera que compensa el alargamiento o encogimiento de la estructura, y permite la máxima precisión de las posiciones de la persiana.
- Resistentes al agua, fáciles de conectar y adaptables a cualquier distancia.
- Motores alimentados por baterías recargables, adaptable fácilmente a aplicaciones sin corriente eléctrica.

Motor com fim de curso eletrónico e recetor incorporado, para a automatização de persianas e toldos.

Temos uma vasta gama de motores que dão versatilidade funcional aos seus sistemas de persianas e toldos:

- Regulação de várias alturas intermédias da persiana.
- Função de atualização automática dinâmica dos fins de curso, que compensa o alongamento ou encolhimento da estrutura e permite a máxima precisão das posições da persiana.
- À prova de água, fácil de ligar e adaptável a qualquer distância.
- Motores alimentados por baterías recarregáveis, facilmente adaptáveis a aplicações não elétricas.



¿Cómo podemos conseguir una instalación más fácil y segura? La respuesta es el **Cable Easy Connect**

Como é que podemos tornar a instalação mais fácil e segura? A resposta é **Cable Easy Connect**



DOMÓTICA

DOMÓTICA

Toma el control del confort de tu vivienda. Todo a golpe de clic.

Con los nuevos sistemas de motorización que propone STRUGAL podrás controlar los distintos sistemas de protección solar de tu vivienda desde tu móvil a través de una app o desde el mando a distancia bidireccional.

Conectamos todos los automatismos de tu casa, comunicándose entre sí y contigo.

Nuestro sistema de microchips Wi-Fi revolucionario optimiza la motorización, agrupa y sincroniza, enlazándose directamente, sin HUB, con smartphones.

Assuma o controlo do conforto da sua habitação. Tudo com um só clique.

Com os novos sistemas de motorização que a STRUGAL propõe, poderá controlar os diferentes sistemas de proteção solar da sua habitação a partir do seu telemóvel, através de uma app ou a partir do comando à distancia bidireccional.

Conectamos todos os automatismos da sua casa, comunicando entre si e consigo.

O nosso revolucionário sistema de microchips Wi-Fi otimiza a motorização, agrega e sincroniza, ligando-se diretamente, sem HUB, aos smartphones.



POR APP
POR APP



POR VOZ
POR VOZ

Un único mando para todas las acciones
Um único comando para todas as ações

POR MANDO
POR COMANDO



SEGURIDAD

SEGURANÇA

Máximo acristalamiento = 49 mm.

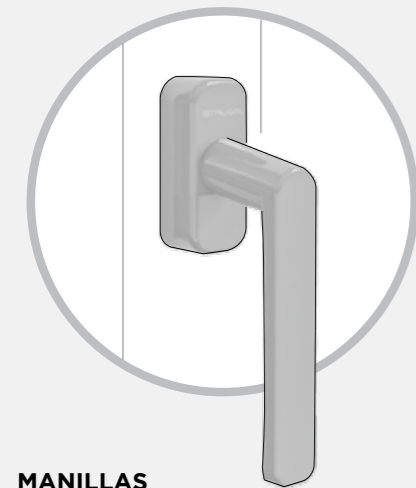
STRUGAL integra en su ventana practicable **cierres especiales antipalanca** que impiden el acceso a la vivienda forzando la ventana.

A esto se une una capacidad de acristalamiento de hasta 49 mm que posibilita la integración de vidrios de seguridad que garantizan la impenetrabilidad.

Máximo envidraçado = 49 mm.

A STRUGAL inclui na sua janela de batente **fechos especiais antialavanca** que impedem o acesso à vivenda forçando a janela.

Por outro lado, junta-se uma capacidade de envidraçado de até 49 mm que possibilita a integração de vidros de segurança para um sistema anti-intrusão.



MANILLAS

Nuestra manilla STRUGAL incorpora un mecanismo de bloqueo patentado que protege de las manipulaciones exteriores.

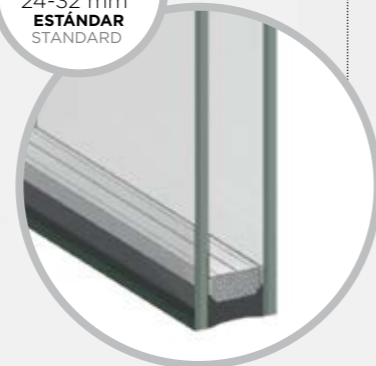
MULETAS: A nossa muleta STRUGAL inclui um mecanismo de bloqueio patenteado que protege das manipulações exteriores.

VIDRIOS

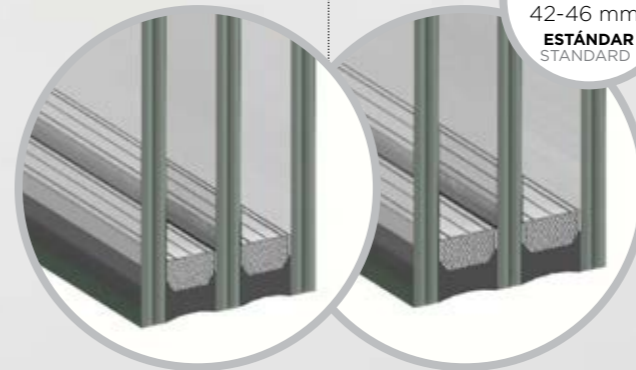
El acristalamiento compuesto de varias láminas de vidrio y 4 películas de PVB es suficiente para resistir las ráfagas repetidas y retrasar la manipulación incluso si el vidrio está roto.

VIDROS: O envidraçado composto por várias lâminas de vidro e 4 películas de PVB é suficiente para resistir às rajadas e adiar a minupalação inclusive se o vidro estiver partido.

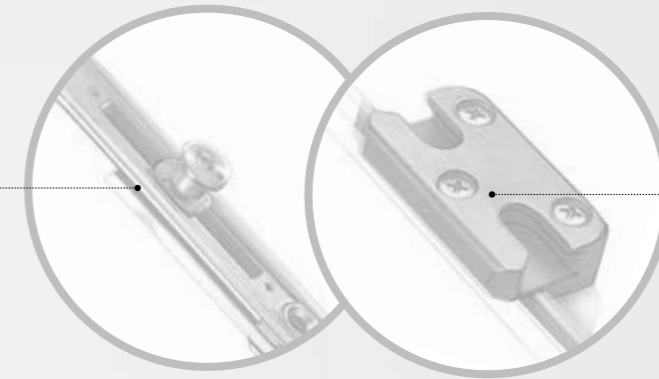
DOBLES
DÚPLO
24-32 mm*
ESTÁNDAR
STANDARD



TRIPLES
TRÍPLO
42-46 mm*
ESTÁNDAR
STANDARD



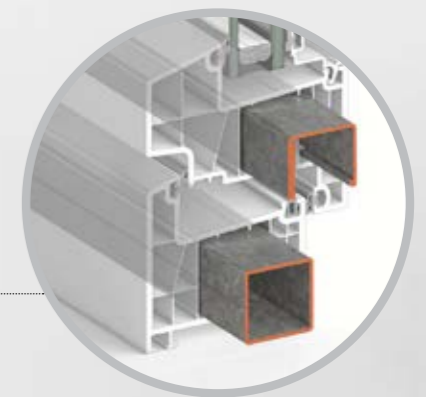
Herraje Perimetral
Ferragem perimetral



Cerraderos de seguridad
Fechos de segurança

HERRAJES DE SEGURIDAD Los bulones de cierre de seguridad con cabeza de champiñón en conexión con cerraderos de seguridad proporcionan una mayor protección.

FERRAGENS DE SEGURANÇA As ferragens com cabeças de segurança combinadas com fechos antirroubo proporcionam uma maior proteção.



REFUERZO DE ACERO

El acero refuerza la robustez del perfil y reduce al mínimo el intento de robo a través de la ventana.

REFORÇO DE AÇO: O aço reforça a robustez do perfil e reduz ao mínimo as tentativas de roubo através da janela.



LA DIFERENCIA ES LA CALIDAD

A DIFERENÇA ESTÁ NA QUALIDADE

En STRUGAL ofrecemos un **servicio 360°**: ejecutamos desde el diseño hasta la fabricación completa del producto con la **tecnología más avanzada del mercado**.

Nuestros productos se someten a procesos exhaustivos de control de calidad. De esta forma tus puertas y ventanas cuentan con el respaldo de un producto terminado por el fabricante.



AISLAMIENTO ACÚSTICO
Máximo aislamiento acústico
 $R_w=46$ dB

Todos conocemos la importancia del silencio para garantizar el bienestar en nuestra vivienda. Por ello nuestros sistemas de cerramiento proporcionan un alto índice de reducción sonora que permiten disfrutar de sus **estancias con tranquilidad**.



EFICACIA ENERGÉTICA
Transmitancia U_w desde
 $0,72$ (W/m²K)

El objetivo de los **sistemas de cerramiento sostenibles** es cubrir todas las necesidades de calefacción y refrigeración con el menor consumo energético.

Respondemos con un elevado coeficiente de aislamiento que asegura el confort en el interior de tu vivienda además de un **ahorro en tu factura energética**.



AGENTES ATMOSFÉRICOS
Máxima estanquidad

Nuestras ventanas alcanzan las mejores prestaciones en estanqueidad al agua, permeabilidad al aire y resistencia al viento en los test realizados en banco de ensayos.

Creamos entornos habitables y de calidad.

Na STRUGAL oferecemos um **serviço 360°**: encarregamo-nos do desenho até ao fabrico completo do produto, com a **tecnologia mais avançada do mercado**.

Os nossos produtos são submetidos a exaustivos processos de controlo de qualidade. Desta forma, as suas portas e janelas têm o aval de um produto terminado pelo fabricante.

ISOLAMENTO ACÚSTICO
Máximo isolamento acústico
 $R_w=46$ dB

Todos sabemos da importância do silêncio para garantir o bem-estar na nossa casa. Por isso, os nossos sistemas de caixilharia proporcionam um elevado índice de redução sonora que permitem desfrutar das suas **divisões com tranquilidade**.

EFICÁCIA ENERGÉTICA
Transmissão U_w desde
 $0,72$ (W/m²K)

O objetivo dos **sistemas de caixilharia sustentáveis** é cobrir a necessidade de aquecimento e refrigeração com o menor consumo energético.

Respondemos com um elevado coeficiente de isolamento que garante o conforto no interior da sua vivenda para além de uma **poupança na sua fatura energética**.

AGENTES ATMOSFÉRICOS
Máxima estanquidade

As nossa janelas alcançam as melhores prestações em termos de estanquidade à água, permeabilidade ao ar e resistência ao vento nos testes realizados em bancos de ensaios.

Criamos ambientes confortáveis e de qualidade.



CREAMOS ENTORNOS HABITABLES

CRIAMOS AMBIENTES CONFORTÁVEIS

VENTILACIÓN

Cumplimiento del DB-HS3 de salubridad.

Con el objetivo de garantizar la calidad del aire en el interior de las estancias, disponemos de dos sistemas de ventilación:

- Sistema de aireación permanente.
- Sistema de ventilación reducida o microventilación.

Ambos sistemas garantizan el cumplimiento del DB-HS3 de calidad del aire interior del CTE.

DURABILIDAD

Cerramientos sometidos a 22 tipologías de ensayos.

Los sistemas de cerramiento de STRUGAL PVC tienen una **durabilidad prácticamente ilimitada**. Los ensayos realizados en cámara de envejecimiento acelerado aseguran la solidez y permanencia de las propiedades del material a lo largo del tiempo.

Además todos los sistemas han sido sometidos a las estrictas pruebas del banco de ensayos mecánico que realiza ciclos de apertura y cierre para testar la fortaleza y durabilidad del herraje.

VENTILAÇÃO

Cumprimento do DB-HS3 de salubridade.

Como objetivo de garantir a qualidade do ar no interior das divisões, dispomos de dois sistemas de ventilação:

- Sistema de arejamento permanente.
- Sistema de ventilação reduzida ou microventilação.

Ambos os sistemas garantem o cumprimento do DB-HS3 do CTE referente à qualidade de ar interior.

DURABILIDADE

Caixilharias submetidas a 22 tipos de ensaios.

As caixilharias da STRUGAL PVC têm uma **durabilidade praticamente ilimitada**. Os ensaios realizados em câmara de envelhecimento acelerado asseguram a solidez e a permanência das qualidades do material ao longo do tempo.

Além disso, todos os sistemas foram submetidos aos rigorosos testes do banco de ensaios mecânico que simula ciclos de abertura e fecho para testar a força e durabilidade das ferragens.

DISEÑO

PERSONALIZADO

DESENHO PERSONALIZADO

Los sistemas de ventanas STRUGAL PVC están disponibles, además de en blanco, en una **amplia gama de texturas madera y colores** en continuo desarrollo.

La ampliación de texturas madera y colores se realiza mediante el recubrimiento del perfil base con un folio termosoldable de alta resistencia a la radiación solar, garantizándose así un perfecto y duradero acabado.

Para além de em branco, os sistemas de janelas STRUGAL PVC estão disponíveis numa **vasta gama de texturas madeira e cores** em constante atualização.

A ampliação de texturas madeira e cores realiza-se mediante a laminação do perfil base com um filme termosoldável de alta resistência à radiação solar, garantindo-se assim um acabamento perfeito e duradouro.

MANILLAS Y CREMONAS

MULETAS E CREMONES

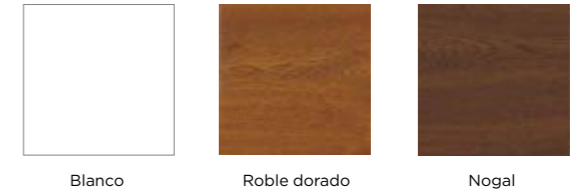


ACABADOS STRUGAL

ACABAMENTOS STRUGAL

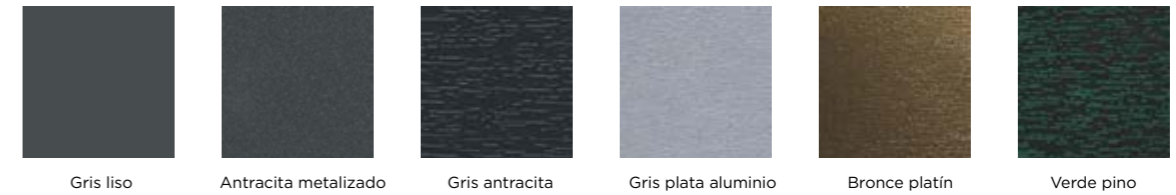
■ COLORES BÁSICOS

Básicas



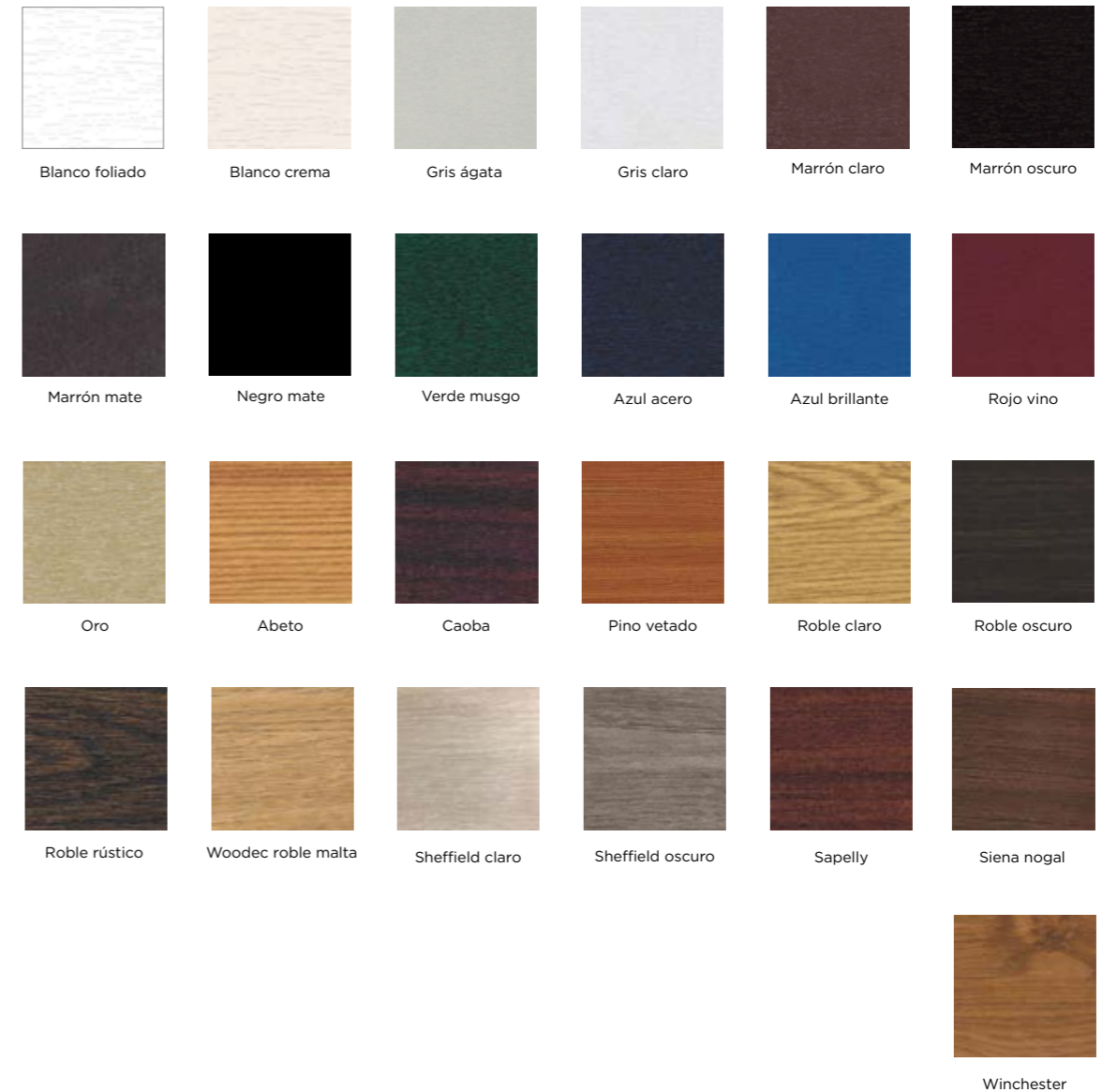
■ COLORES ESTÁNDAR

Standard



■ COLORES ESPECIALES

Especiais





SOSTENIBILIDAD

SUSTENTABILIDADE

La sostenibilidad constituye un compromiso transversal a todas las actividades y productos STRUGAL PVC.

Una formulación sostenible.

Exigimos a nuestros proveedores una formulación sostenible que excluya aditivos altamente peligrosos como el plomo o el cadmio.

Ahorro energético.

Además, el aislamiento proporcionado por nuestros productos garantiza la máxima eficiencia energética en su vivienda.

Utilización responsable de los recursos.

El PVC es un material totalmente reciclable. Procedemos a la separación y posterior tratamiento de todos los recortes resultantes del proceso productivo.

Reducimos, reciclamos y reutilizamos.

A sustentabilidade constitui um compromisso transversal a todas as atividades e produtos STRUGAL PVC.

Uma formulação sustentável.

Exigimos aos nossos fornecedores uma formulação sustentável que exclua aditivos altamente perigosos como o chumbo e o cádmio.

Poupança energética.

Além disso, o isolamento proporcionado pelos nossos produtos garante a máxima eficiência energética na sua casa.

Utilização responsável dos recursos.

O PVC é um material totalmente reciclável. Procedemos à separação e posterior tratamento de todas as sobras resultantes do processo produtivo.

Reduzimos, reciclamos e reutilizamos.





AL SERVICIO DEL INSTALADOR

AO SERVIÇO DO INSTALADOR

ASISTENCIA TÉCNICA

STRUGAL cuenta con un **Servicio de Asistencia Técnica pionero en el sector del PVC** para la atención individualizada de las consultas técnicas y normativas de instaladores, arquitectos y promotores.

- Resolución de detalles y encuentros en obra.
- Cálculo de estructuras de sistemas de PVC.
- Asesoramiento CTE.
- Marcado CE.

SOFTWARE PRESUPUESTACIÓN

STRUGAL pone a su disposición un programa de presupuestación y gestión de pedidos de fácil manejo que le facilitará todas sus operaciones diarias. Consulte qué opción se adapta mejor a sus necesidades.

- Actualizado en tiempo real.
- Posibilidad de introducir su logotipo en los presupuestos.
- Consulta del estado de sus pedidos online.
- Modificación y ajuste de márgenes.

MARCADO CE

El MARCADO CE es un pasaporte técnico para el producto en Europa. Significa que el producto cumple con las normas impuestas en las Directivas Europeas para ser comercializado en cualquier país perteneciente a la (UE) N° 305/2011.

Esta certificación es de carácter obligatorio desde febrero de 2010 para la comercialización de ventanas y puertas peatonales exteriores.

Respondemos a la normativa con el Marcado CE en todos nuestros productos.

ASSISTÊNCIA TÉCNICA

A STRUGAL conta com um **Serviço de Assistência Técnica pioneiro no setor do PVC** para a atenção individualizada das consultas técnicas e normativas de instaladores, arquitetos e promotores.

- Resolução de detalhes e encontros na obra.
- Cálculo de estruturas de sistemas de PVC.
- Assessoria CTE.
- Marcação CE.

SOFTWARE ORÇAMENTAÇÃO

A STRUGAL põe à sua disposição um programa de orçamentação e gestão de pedidos de fácil manuseamento que lhe facilitará todas as suas operações diárias. Consulte que opção se adapta melhor às suas necessidades.

- Atualizado em tempo real.
- Possibilidade de introduzir o seu logótipo nos orçamentos.
- Consulta do estado dos seus pedidos online.
- Modificação e ajuste de margens.

MARCAÇÃO CE

A MARCAÇÃO CE é um passaporte técnico para o produto na Europa. Significa que o produto cumpre as normas impostas pelas Diretivas Europeias para ser comercializado em qualquer país pertencente à (UE) N° 305/2011.

Esta certificação passou a ter carácter obrigatório desde fevereiro de 2010 para a comercialização de janelas e portas pedonais exteriores.

Respondemos à normativa com a Marcação CE em todos os nossos produtos.



SOLVENCIA EN PRODUCCIÓN

SOLVÊNCIA NA PRODUÇÃO

Los centros de corte y mecanizado más modernos y automatizados de España nos permiten responder con **total solvencia e inmediatez a las más exigentes demandas de producción.**

En la actualidad contamos con una capacidad de producción de 130.000 unidades al año lo que nos posiciona como **la empresa líder del sector en España.**

Nuestras líneas de producción están totalmente informatizadas a través de nuestro software de producción que nos permite tener un conocimiento a tiempo real de las cargas y flujos de las diferentes líneas.

Esto nos lleva a tener un estricto control sobre el proceso productivo optimizando los tiempos y costes de fabricación.

Todo el proceso productivo está diseñado y ejecutado en función de las normativas vigentes con los controles de calidad y ensayos más exigentes que **garantizan un producto final de máxima calidad.**

Os centros de corte e mecanização mais modernos e automatizados de Espanha permitem-nos responder, com **total solvência e de imediato, aos mais exigentes pedidos de produção.**

Na atualidade contamos com uma capacidade de produção de 130.000 unidades por ano, o que nos coloca na posição **de empresa líder do setor em Espanha.**

As nossa linhas de produção estão totalmente informatizadas através do nosso software de produção que nos permite ter um conhecimento em tempo real das cargas e fluxos das diferentes linhas.

Isto leva-nos a ter um rigoroso controlo sobre o processo produtivo otimizando os tempos e custos de fabricação.

Todo o processo produtivo está desenhado e é executado em função das normativas vigentes, com os controlos de qualidade e ensaios mais exigentes que **garantem um produto final de máxima qualidade.**



SISTEMA DE **DISTRIBUCIÓN**

SISTEMA DE **DISTRIBUIÇÃO**

STRUGAL dispone de un Sistema Integral de Distribución con flota de camiones propia que conecta “puerta a puerta” el Centro Productivo con el instalador semanalmente en cualquier punto de la península gracias a su ubicación estratégica.

Porque el tiempo es importante, porque nuestros clientes no pueden esperar, porque necesitamos la máxima eficacia en distribución.

A STRUGAL dispõe de um Sistema Integral de Distribuição com frota própria de camiões que conecta “porta a porta” o Centro Productivo com o instalador, semanalmente e em qualquer ponto da península, graças à sua localização estratégica.

Porque o tempo é importante, porque os nossos clientes não podem esperar, porque precisamos a máxima eficacia na distribuição.

STRUGAL, logística de futuro.
STRUGAL, logística para o futuro.

Todos los datos incluidos en este catálogo son únicamente a título informativo, por tanto, la empresa no se hace responsable de posibles errores de impresión u otros de carácter técnico y tipográfico. STRUGAL se reserva el derecho de modificación de la información aportada. Queda prohibida la reproducción total y parcial de este documento, salvo autorización expresa de STRUGAL.

Todos los sistemas incluidos en este catálogo están patentados y son propiedad exclusiva de STRUGAL, estando protegidos por Ley.

STRUGAL no se responsabilizará del uso incorrecto de sus sistemas.

Todos os dados incluídos neste catálogo são apenas para fins informativos, portanto, a empresa não aceita qualquer responsabilidade por erros de impressão ou outros erros técnicos ou tipográficos. A STRUGAL reserva-se o direito de alterar a informação fornecida. E a reprodução total ou parcial deste documento sem a autorização expressa da STRUGAL é proibida.

Todos os sistemas incluídos neste catálogo estão patentados e são propriedade exclusiva da STRUGAL, estando protegidos por Lei.

A STRUGAL não se responsabilizará por qualquer utilização indevida dos seus sistemas.



STRUGAL
CENTRO TECNOLÓGICO

STRUGAL

Europa

Europa

Alemania - Austria - España
Francia - Inglaterra - Italia
Polonia - Portugal

Alemanha - Áustria - Espanha
França - Inglaterra - Itália
Polónia - Portugal

América

América

Antillas Neerlandesas - Chile - Colombia
Costa Rica - Ecuador - Perú - Estados Unidos
Guayana Francesa - México - Panamá
República Dominicana - Uruguay

Antilhas Neerlandesas - Chile - Colômbia
Costa Rica - Equador - Peru - Estados
Unidos Guiana Francesa - México - Panamá
República Dominicana - Uruguai

África

África

Argelia - Guinea Ecuatorial
Marruecos - República de Cabo Verde

Argélia - Guiné Equatorial
Marrocos - República de Cabo Verde



ST

www.strugal.com

f @ p in