

# VENTANAS DE ALUMINIO

PARA EL PROFESIONAL

JANELAS DE ALUMÍNIO PARA O PROFISSIONAL

## STRUGAL

**STRUGAL**



**AENOR**

**GlobalEPD**  
A VERIFIED ENVIRONMENTAL DECLARATION

**EPD**<sup>®</sup>  
THE INTERNATIONAL EPD<sup>®</sup> SYSTEM

VENTANAS  
**DE ALUMINIO**  
PARA EL PROFESIONAL

JANELAS  
**DE ALUMÍNIO**  
PARA O PROFISSIONAL

# ÍNDICE

STRUGAL  
**CORPORATIVO**  
STRUGAL CORPORATIVO

**ALUMINIO**  
ALUMÍNIO

STRUGAL  
**SISTEMAS DE  
ALUMINIO**  
STRUGAL SISTEMAS ALUMÍNIO

**NUESTRO  
COMPROMISO**  
O NOSSO COMPROMISSO

<b>GRUPO STRUGAL</b> .....	6
<b>BIM</b> .....	12
<b>STRUGAL GALLERY</b> .....	14
<b>METAL DEL FUTURO</b> .....	16
METAL DO FUTURO	
<b>NUESTRAS VENTANAS</b> .....	18
AS NOSSAS JANELAS	
<b>VENTANAS y PUERTAS ABISAGRADAS</b> JANELAS E PORTAS DE BATENTE	<b>ÓPTIMA +</b> ..... 20 <b>ÓPTIMA</b> ..... 22 <b>GALA</b> ..... 24 <b>GALA COPLANAR</b> ..... 26 <b>VEGA</b> ..... 28
<b>VENTANAS ELEVABLES</b> JANELAS ELEVÁVEIS	<b>ILEVA</b> ..... 30 <b>ARTIS ELEVABLE</b> ..... 32
<b>VENTANAS CORREDERAS</b> JANELAS DE CORRER	<b>INFINITY</b> ..... 34 <b>ARTIS PREMIUM</b> ..... 36 <b>ARTIS +</b> ..... 38 <b>ARTIS</b> ..... 40 <b>IRIS</b> ..... 42
<b>BARANDILLAS</b> BALAUSTRADAS	<b>GLASS LINE</b> ..... 44 <b>INVISIBLE GLASS LINE</b> ..... 46
<b>PUERTA PLEGABLE</b> PORTA PLEGABLE	<b>NOVA</b> ..... 48
<b>PROTECCIÓN SOLAR</b> PROTEÇÃO SOLAR	<b>AURA</b> ..... 50
<b>SOLAR</b> SOLAR	<b>SISTEMAS DE PERSIANAS</b> ..... 52 <b>SISTEMAS DE STORES</b>
<b>MOTORIZACIÓN Y DOMÓTICA</b> MOTORIZAÇÃO E DOMÓTICA	<b>MOTORIZACIÓN Y DOMÓTICA</b> 54 <b>MOTORIZAÇÃO E DOMÓTICA</b>
<b>DISEÑO PERSONALIZADO</b> .....	56
DESIGN PERSONALIZADO	
<b>SEGURIDAD</b> .....	60
SEGURANÇA	
<b>LA DIFERENCIA ESTÁ EN LA CALIDAD</b> .....	62
A DIFERENÇA ESTÁ NA QUALIDADE	
<b>CREAMOS ENTORNOS HABITABLES</b> .....	64
CRIAMOS AMBIENTES HABITÁVEIS	
<b>SOSTENIBILIDAD</b> .....	66
SUSTENTABILIDADE	
<b>AL SERVICIO DEL INSTALADOR</b> .....	68
AO SERVIÇO DO INSTALADOR	
<b>SOLVENCIA EN PRODUCCIÓN</b> .....	70
SOLVÊNCIA NA PRODUÇÃO	
<b>SISTEMAS DE DISTRIBUCIÓN</b> .....	72
SISTEMAS DE DISTRIBUIÇÃO	



# GRUPO STRUGAL

## GRUPO STRUGAL

Desde hace 40 años en STRUGAL tenemos claro que queremos ser los mejores compañeros de viaje de nuestros clientes, ayudándoles a crecer, superando sus expectativas y haciendo de sus proyectos y retos los nuestros.

Por eso, queremos ir más allá de un buen producto y aportar a nuestros clientes soluciones a la medida de sus proyectos. En STRUGAL diseñamos, fabricamos y distribuimos sistemas de cerramientos y fachadas para la arquitectura y la construcción que reúnen funcionalidad, creatividad y respeto por el medio ambiente.

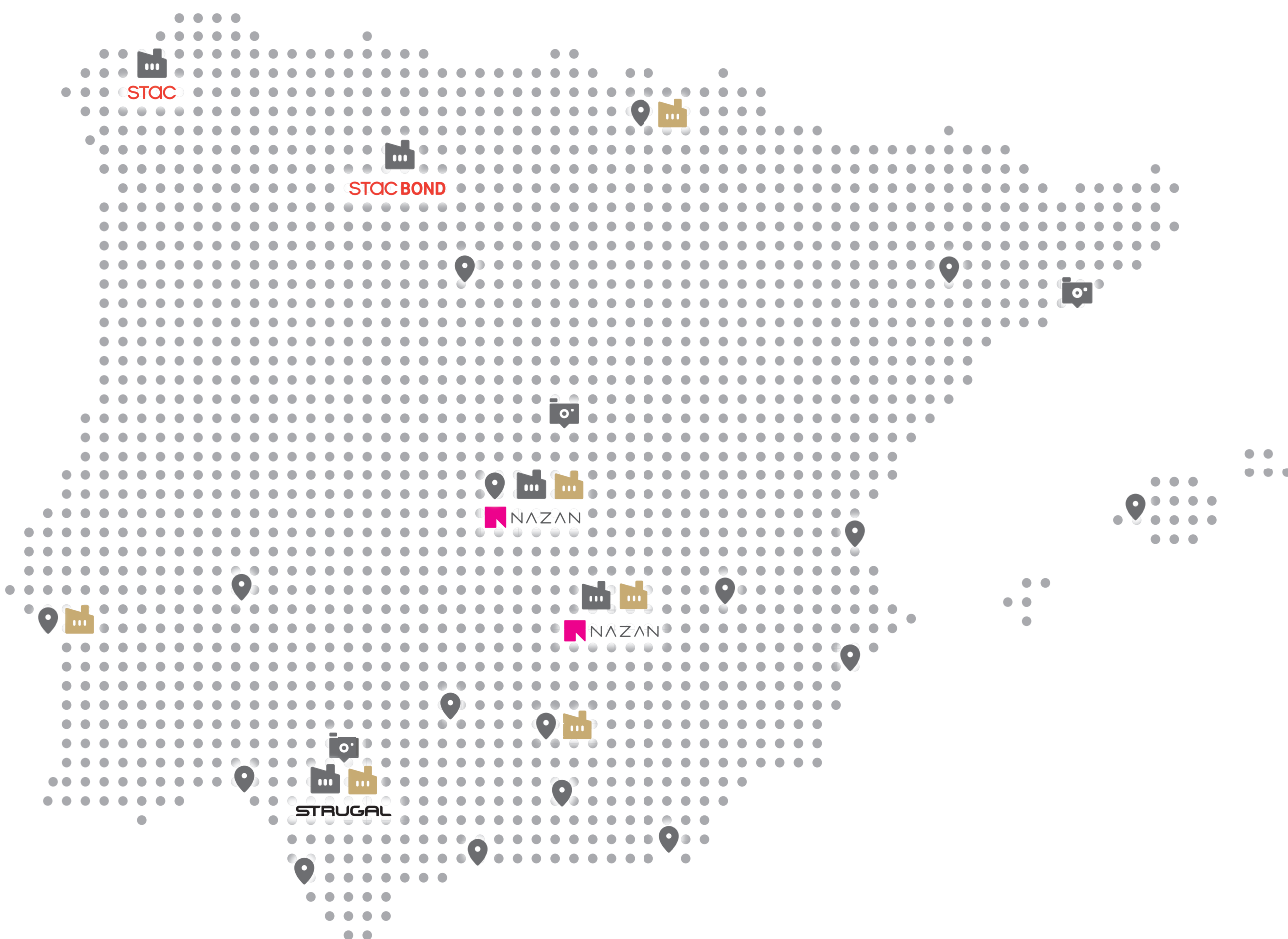
Há mais de 40 que na STRUGAL queremos ser os melhores companheiros de viagem dos nossos clientes, ajudando-os a crescer, superando as suas expectativas e fazendo nossos os seus projetos e desafios.

Por isso, queremos ir mais além de um bom produto e proporcionar aos nossos clientes soluções diferenciadas à medida dos seus projetos. Na STRUGAL, desenhamos, fabricamos e distribuimos sistemas de caixilharia e fachadas para a arquitetura e para a construção que aliam funcionalidade, criatividade e respeito pelo ambiente.

**STRUGAL**

**STAC**

**NAZAN**



 **Centros de producción**  
Centros de produção

 **Centros de producción STRUGAL SOLAR**  
Centros de produção STRUGAL SOLAR

 **Centros de distribución**  
Centros de distribuição

 **STRUGAL Gallery**

# NOS UNE **EL DISEÑO**

## UNIDOS PELO DESENHO

Unir estética y funcionalidad es un reto que compartimos. En STRUGAL sabemos la importancia que tienen los detalles, las líneas, los conceptos que subyacen detrás de cada forma.

Hacer tangible un concepto nunca ha sido fácil. Por eso, contamos con un equipo de trabajo multidisciplinar que nos permite conjugar innovación, tecnología y creatividad en el diseño y desarrollo de cada una de nuestras soluciones y sistemas.

Detrás de cada uno de nuestros productos hay todo un proceso de investigación, un reto que resolver, una idea, una solución para que tus proyectos se materialicen en espacios habitables de alto valor estético.

Unir estética e funcionalidade é um desejo que partilhamos. Na STRUGAL, sabemos da importância que têm os detalhes, as linhas e os conceitos subjacentes a cada forma.

Conseguir que um conceito seja tangível nunca foi fácil. Por isso, contamos com uma equipa de trabalho multidisciplinar que nos permite conjugar inovação, tecnologia e criatividade no desenho e desenvolvimento de cada uma das nossas soluções e sistemas.

Por detrás de cada um dos nossos produtos existe todo um processo de investigação, um desejo de resolver problemas, uma ideia, uma solução para que os seus projetos se materializem em espaços habitáveis de elevado valor estético.





300.000 m<sup>2</sup> de instalaciones  
m<sup>2</sup> de instalações

---

26.000 t de aluminio al año  
t de alumínio por ano

---

180.000 uds. de ventanas y puertas de aluminio al año  
unidades de janelas e portas de alumínio por ano

---

130.000 uds. de ventanas de PVC al año  
unidades de janelas de PVC por ano

---

5 prensas de aluminio  
prensas de alumínio

---

8 plantas de lacado  
Instalações de lacagem

---

2 plantas de anodizado  
Instalações de anodização

---

## UNA SOLUCIÓN PARA CADA IDEA

UMA SOLUÇÃO PARA CADA IDEIA

Analizamos las necesidades de la arquitectura más contemporánea para lograr la excelencia. Trabajamos con la vista puesta en los máximos estándares de calidad y en la obtención de las más altas prestaciones para cada ventana, cada fachada y cada cerramiento.

Siempre a la vanguardia de nuestro sector, trabajamos una amplia gama de productos y acabados pensados para integrarse a la perfección en todo tipo de proyectos arquitectónicos.

Analisamos as necessidades da arquitetura mais contemporânea para alcançar a excelência. Trabalhamos a apontar para os mais elevados padrões de qualidade e na obtenção das mais altas prestações para cada janela, fachada e caixilharia.

Sempre na vanguarda do nosso sector, trabalhamos uma ampla gama de produtos e acabamentos pensados para se integrarem na perfeição em todo o tipo de projetos arquitetónicos.

# ESTAMOS **A TU LADO**

## ESTAMOS **AO SEU LADO**

La Red de Consultores Técnicos de STRUGAL (RED COTEC) compuesta por arquitectos e ingenieros de la edificación tiene como objetivo estar a tu lado en todo momento, asesorándote, resolviendo dudas o problemas y ayudándote a dar forma a tus proyectos. Este equipo se complementa con nuestra Oficina Técnica, especializada en ingeniería y arquitectura, pensada para darte un soporte técnico adaptado a tus necesidades y proyectos.

A Rede de Consultores Técnicos da STRUGAL (REDE COTEC), composta por arquitetos e engenheiros da edificação, tem por objetivo estar ao seu lado em qualquer momento, prestando consultoria, resolvendo dúvidas e problemas, e ajudando-o a dar forma aos seus projetos. Esta equipa é complementada com a nossa Oficina Técnica, especializada em Engenharia e Arquitetura, e pensada para lhe prestar suporte técnico adaptado às suas necessidades e projetos.

## UNA OFICINA TÉCNICA **A TU SERVICIO**

### UMA OFICINA TÉCNICA **AO SEU SERVIÇO**

Te ayudamos a optimizar tiempo y recursos.

Ponemos a tu disposición nuestra Oficina Técnica para proporcionarte asistencia en:

- Selección de materiales más adecuados para cada proyecto.
- Elaboración de la memoria de carpintería y cálculo de resistencias.
- Cálculo energético para la optimización del aislamiento térmico.
- Asesoramiento en presupuestación e instaladores.
- Seguimiento en obra.
- Departamento de Calidad que analiza todas las variables en cada procedimiento para que el producto final sea óptimo.

Ajudamo-lo a otimizar tempo e recursos.

Colocámos à sua disposição o nosso Departamento Técnico para lhe proporcionar assistência:

- Seleção dos materiais mais adequados para cada projeto.
- Elaboração do caderno de encargos e cálculos de resistências mecânicas.
- Cálculo energético para a otimização do isolamento térmico.
- Consultoria na orçamentação e na apresentação de instaladores.
- Acompanhamento na obra.
- Departamento de Qualidade que analisa todas as variáveis em cada procedimento para que o produto final seja ótimo.



1.500 profesionales a tu servicio  
profissionais ao seu serviço

---

23 países en los que tenemos presencia  
países em que estamos presentes

---

40 años de experiencia  
anos de experiência

**STRUGAL**

# BIM: AÚN MÁS EFICIENTES

## BIM: AINDA MAIS EFICIENTE

En STRUGAL hemos digitalizado todo nuestro catálogo de sistemas, disponible desde cualquier aplicación BIM. Ahora, nuestros productos tienen réplicas digitales, convertidos en objetos inteligentes que contienen gran cantidad de información del sistema, reproduciendo virtualmente su comportamiento en la realidad. De esta forma, seas diseñador, arquitecto o ingeniero ahora puedes acceder e integrar toda esta información digital a tus proyectos de forma sencilla.

El BIM o Building Information Modeling está suponiendo una auténtica revolución en los procesos y forma de trabajar para los profesionales de la construcción. Basado en reproducción 3D de cada uno de los elementos constructivos, posibilita el diseño paramétrico de forma sencilla, rápida y completa.

Na STRUGAL, digitalizamos todo o nosso catálogo de sistemas, disponível em qualquer aplicação BIM. O nosso catálogo de produtos possui réplicas digitais, convertidas em objetos inteligentes que contêm uma grande quantidade de informações do sistema, reproduzindo virtualmente o seu comportamento na realidade. Desta forma, seja um designer, arquitecto ou engenheiro, agora poderá aceder e integrar toda esta informação digital nos seus projectos de uma maneira simples.

O BIM ou Building Information Modeling está a assumir uma verdadeira revolução nos processos e formas de trabalho dos profissionais da construção. Baseado na reprodução 3D de cada um dos elementos constructivos, permite o desenho paramétrico de forma simples, rápida e completa.





## RED COTEC

La Red de Consultores Técnicos de STRUGAL tiene como objetivo estar a tu lado en todo momento, asesorándote, resolviendo dudas y problemas, y ayudándote a dar forma a tus proyectos.

A Rede de Consultores Técnicos STRUGAL com o objetivo de estar ao seu lado em todos os momentos, aconselhando-o, resolvendo dúvidas e problemas, e ajudando a moldar os seus projetos.



## DPTO. DE ESTUDIOS

Diseño de soluciones BIM a medida que se adaptan a cada una de las particularidades de tus proyectos.

Design de soluções BIM na medida que se adaptam a cada uma das particularidades seus projetos.



## OFICINA TÉCNICA

Nuestro equipo de ingeniería y arquitectura te ayudará a optimizar tiempo y recursos, dándote un soporte técnico adaptado a tus necesidades.

A nossa equipe de engenharia e arquitetura ajudará a otimizar tempo e recursos, dando um suporte técnico adaptado às suas necessidades.



## WEB ACTUALIZADA

Nuestro contenido conectado con la plataforma garantiza que la descarga siempre esté actualizada.

Nosso conteúdo conectado à plataforma garante que o download seja sempre atualizado.

# ACCEDE A NUESTRA BIBLIOTECA STRUGAL

ACCEDE À NOSSA  
BIBLIOTECA STRUGAL



Ya puedes entrar en nuestra biblioteca desde cualquier lugar mediante este **código QR** o desde la siguiente url:

**[www.strugal.com/bim](http://www.strugal.com/bim)**

Já pode entrar na nossa biblioteca desde qualquer lugar, usando este código QR ou o seguinte URL:

**[www.strugal.com/bim](http://www.strugal.com/bim)**





**STRAUGAL**  
GALLERY



# ESPACIOS STRUGAL GALLERY

**ARQUITECTURA Y DISEÑO.**  
FORMACIÓN. **SHOWROOM.**  
EXPOSICIONES.

Bienvenido al punto de encuentro de profesionales de la construcción y el diseño.

**STRUGAL Gallery** pone a tu disposición un espacio para asistir a jornadas técnicas y prácticas relacionadas con el sector del cerramiento. Conviértelo en tu nueva oficina celebrando reuniones y sesiones de trabajo.

Visita con tus clientes el showroom de productos **STRUGAL**, un espacio en el que el diseño, la cercanía y la arquitectura son los protagonistas.

# ESPAÇOS STRUGAL GALLERY

**ARQUITETURA E DESENHO.**  
FORMAÇÃO **SHOWROOM.**  
EXPOSIÇÕES

Bem-vindo ao ponto de encontro de profissionais da construção e do desenho.

A **Galeria STRUGAL** oferece a todos um espaço para participar em conferências técnicas e práticas relacionadas com o sector do Alumínio. Converta-o no seu novo escritório realizando reuniões e sessões de trabalho.

Visite com seus clientes o showroom de produtos **STRUGAL**, um espaço em que desenho, proximidade e arquitetura são os protagonistas.



## MADRID

C. de Columela, 9,  
Bajo izquierda



## SEVILLA

Pol. Ind. La Red Sur  
C/ La Red 9 N°11.  
Alcalá de Guadaíra



## BARCELONA

C/ Pau Claris  
163 BJS 1



## CASABLANCA

89 Bd Omar Al Khayam,  
Résidence Prestige Salma,  
Beauséjour



## LARACHE

Ctra. Nacional I, km. 92,  
Comune Rurale Laouamra,  
Maroc

# ALUMINIO: METAL DE FUTURO

## ALUMÍNIO: METAL DO FUTURO

Suave, ligero y con un sinfín de aplicaciones. El aluminio representa el metal del futuro en cerramientos para todo tipo de viviendas. Sus excelentes propiedades lo convierten en un material especialmente apropiado en construcción. Su fortaleza, durabilidad, maleabilidad y resistencia a la corrosión aportan a las ventanas grandes ventajas en la fabricación y una larga vida útil.

Las posibilidades estéticas son infinitas y permanentes en el tiempo: anodizados, tratamientos mecánicos, lacados a color, lacados imitación madera... ¡tú eliges!

El aluminio es, además, reciclable al 100% y posee un ciclo de vida sostenible de principio a fin. Porque generar entornos confortables mientras cuidamos de nuestro entorno es posible.

Suave, leve e com inúmeras aplicações. O alumínio representa o metal do futuro em cerramentos para todo o tipo de habitações. As suas propriedades excelentes convertem-no num material especialmente apropriado para construção: a sua força, durabilidade, maleabilidade e resistência à corrosão proporcionam às janelas grandes vantagens no fabrico e uma longa vida útil.

As possibilidades estéticas são infinitas e permanentes no tempo: anodizações, tratamentos mecânicos, lacados a cor, lacados imitação de madeira... você escolhe!

O alumínio é, além disso, reciclável a 100% e tem um ciclo de vida sustentável do princípio ao fim. Porque é possível criar ambientes confortáveis enquanto cuidamos do nosso ambiente.



### LUZ

Gracias a los **perfiles aislantes** más esbeltos del mercado, se **incrementa la aportación de luz natural** de forma notable.

LUZ: Graças aos perfis isolantes mais esbeltos do mercado, aumentase de forma notável a aportação de luz natural.



### CONFORT

Un **buen aislamiento** en tu perfilería garantiza un confort térmico permanente dentro de tu vivienda.

CONFORTO: Um bom isolamento nos seus perfis garante um confort térmico permanente dentro da sua vivenda.







## DESCANSO

Un **buen acristalamiento** reduce la contaminación acústica hasta 46 dB.

DESCANSO: Um bom envidraçado reduz a contaminação acústica até 46 dB.



## SEGURIDAD

Nuestros **herrajes perimetrales y vidrios de seguridad** reducen al mínimo las posibilidades de robo.

SEGURANÇA: As nossas ferragens perimetrais e vidros de segurança reduzem ao mínimo as possibilidades de roubo.



## AHORRO

Elegir una ventana STRUGAL es conseguir **ahorro energético**.

POUPANÇA: Escolher uma janela STRUGAL é conseguir uma poupança em termos energéticos.



## GARANTÍA 10 AÑOS\*

La calidad del producto final STRUGAL se fundamenta en los estrictos ensayos llevados a cabo, tanto en laboratorios oficiales externos, nacionales e internacionales, como por su personal técnico en los bancos de ensayo propios.

Consultar en sección de Garantía\* de [www.strugal.com](http://www.strugal.com).

GARANTIA 10 ANOS\* A qualidade do produto final STRUGAL assenta nos rigorosos ensaios levados a cabo, tanto em laboratórios oficiais externos, nacionais e internacionais, como pelo seu pessoal técnico em bancos de ensaios próprios.

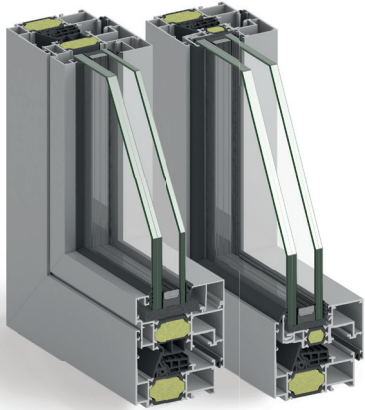
Consultar a secção de Garantia\* de [www.strugal.com](http://www.strugal.com).

# NUESTRAS VENTANAS

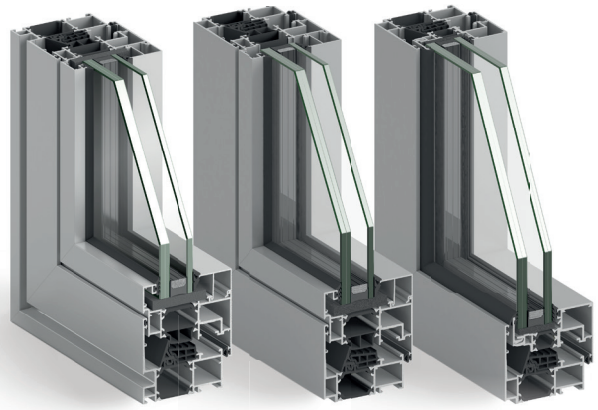
A NOSSAS JANELAS

## ■ VENTANAS Y PUERTAS **ABISAGRADAS**

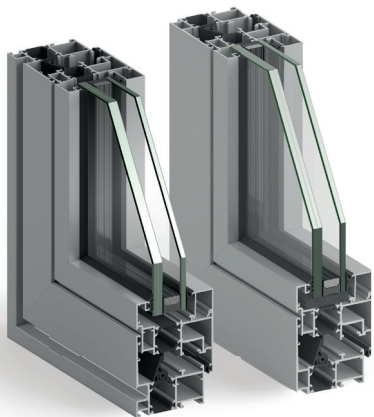
Janelas e portas de batente



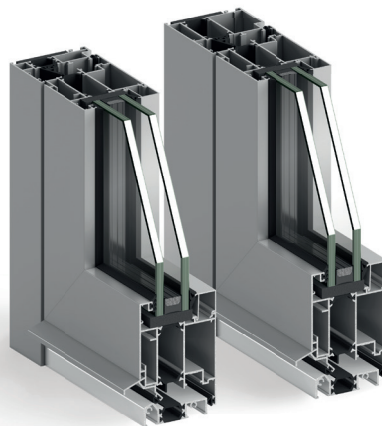
ÓPTIMA +



ÓPTIMA



GALA



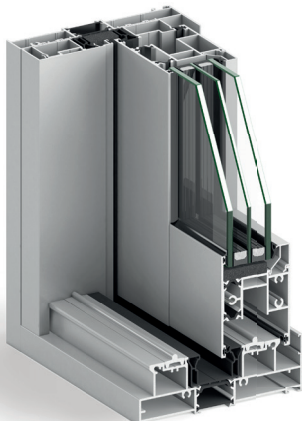
GALA COPLANAR



VEGA

## ■ VENTANAS **ELEVABLES**

Janelas eleváveis



ILEVA



ARTIS ELEVABLE

■ VENTANAS **CORREDERAS**

Janelas de correr



**INFINITY**

MINIMALISTA | MINIMALISTA



**ARTIS PREMIUM**



**ARTIS +**



**ARTIS**



**IRIS**

■ **BARANDILLAS**

Balaustrade



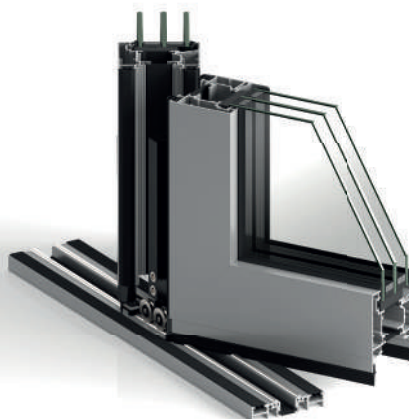
**GLASS LINE**



**INVISIBLE  
GLASS LINE**

■ **PUERTA PLEGABLE**

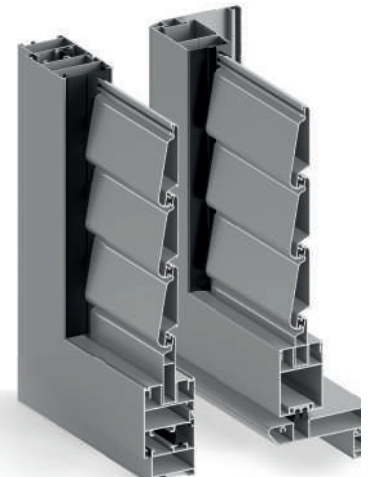
Porta dobrável



**NOVA**

■ **PROTECCIÓN SOLAR**

Proteção solar



**AURA**

# ÓPTIMA +

Sistema de ventanas y balconeras abisagradas de más altas prestaciones. Con marcos de 74 mm de profundidad, sistema de drenaje oculto y una transmitancia térmica desde 0,9 W/m<sup>2</sup> K, se trata de un sistema excepcional para garantizar el cumplimiento de las normativas más exigentes en cualquier zona climática. Su aislamiento, además, está reforzado por espumas en cámaras de poliamidas y poliamidas tubulares.

Su estética minimalista con hoja vista de solo 23 mm y su nudo central reducido aportan una gran elegancia visual al sistema, de líneas rectas y coplanar al exterior.

Disponibile en versión de hojas vistas y hojas ocultas.

O nosso sistema de janelas e portas-sacada com dobradiças com as mais altas prestações. Com aros de 74 mm de profundidade, sistema de drenagem oculto e uma transmitância térmica desde 0,9 W/m<sup>2</sup>K, trata-se de um sistema excepcional para garantir o cumprimento das regulações mais exigentes em qualquer zona climática. Além disso, o seu isolamento está reforçado por espumas em câmara de poliamidas e poliamidas tubulares.

A sua estética minimalista com folha à vista de apenas 23 mm e o seu nó central reduzido proporcionam uma grande elegância visual ao sistema, de linhas retas e coplanar no exterior.

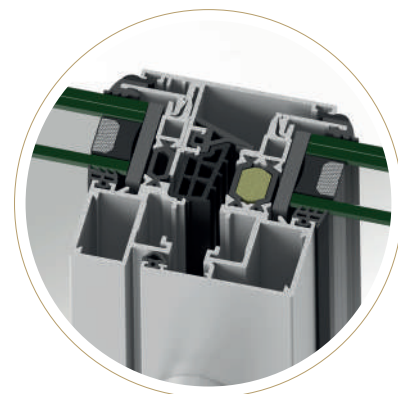
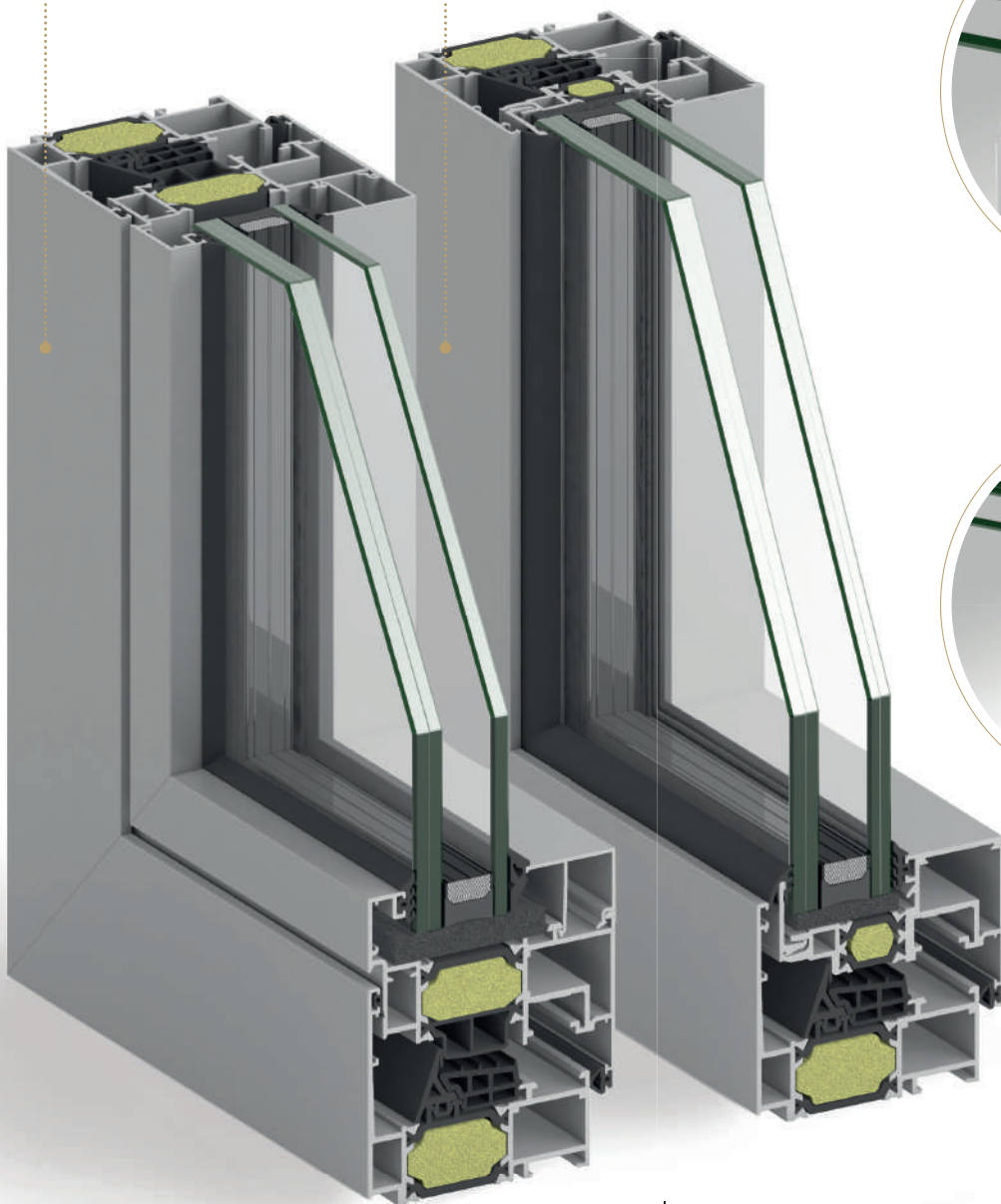
Disponível em versão de folhas à vista e folhas ocultas.

## HOJA VISTA

Folha à vista

## HOJA OCULTA

Folha oculta



## NUDO CENTRAL HOJA OCULTA

Nó central folha oculta



## NUDO CENTRAL Nó central

# CARACTERÍSTICAS TÉCNICAS

Características técnicas

## SECCIONES

Secções

Marco: 74 mm  
Aro

Hoja: 82.5 mm  
Folha

## ACRISTALAMIENTO

Envidraçamentos

Hoja vista: 32/42 mm  
Folha à vista

Hoja oculta: 32 mm  
Folha oculta

## DIMENSIONES MÁXIMAS

Dimensões máximas

Ancho de hoja (L) 1200 mm  
Largura de folha

Alto de hoja (H) 2600 mm  
Altura de folha

## PESO MÁXIMO POR HOJA

Peso máximo por folha

100/130 kg

Consultar peso y dimensiones máximas según tipología.  
Consultar peso e dimensões máximas de acordo com a tipologia.

## AISLAMIENTO ACÚSTICO

Isolamente acústico

$R_w \leq 46$  dB

## TRANSMITANCIA TÉRMICA

Transmissão térmica

$U_w$  desde 0.9 (W/m<sup>2</sup>K) Valor calculado según la norma EN-ISO 10077-1 para ventana balconera de 2 hojas de 1480x2180 mm con vidrio triple bajo emisivo  $U_g=0.5$  W/m<sup>2</sup>K.  
 $U_w$  desde 0.9 (W/m<sup>2</sup>K) Valor calculado de acordo com a norma EN-ISO 10077-1 para porta de sacada de 2 folhas de 1480x2180 mm con vidro triplo baixo emissivo  $U_g= 0.5$  W/m<sup>2</sup>K.

## PERMEABILIDAD AL AIRE

Permeabilidade ao ar

CLASE 1

CLASE 2

CLASE 3

CLASE 4

UNE-EN 12207:2017

## ESTANQUIDAD AL AGUA

Estanquicidade à água

1A

2A

3A

4A

5A

6A

7A

8A

9A

E1200

UNE-EN 12208:2000

## RESISTENCIA AL VIENTO

Resistência ao vento

C1

C2

C3

C4

C5

UNE-EN 12210:2017

## ACABADOS

Acabamentos

Blanco, color, bicolor, anodizado e imitación a madera. Branca, colorida, bicolor, anodizado e imitação madeira.

## POSIBILIDADES DE APERTURA

Possibilidades de abertura

### APERTURA INTERIOR

ABERTURA INTERIOR



PRACTICABLE  
OSCILOBATIENTE  
BATENTE  
OSCILO-BATENTE



ABATIBLE  
BASCULANTE



PRACTICABLE  
BATENTE

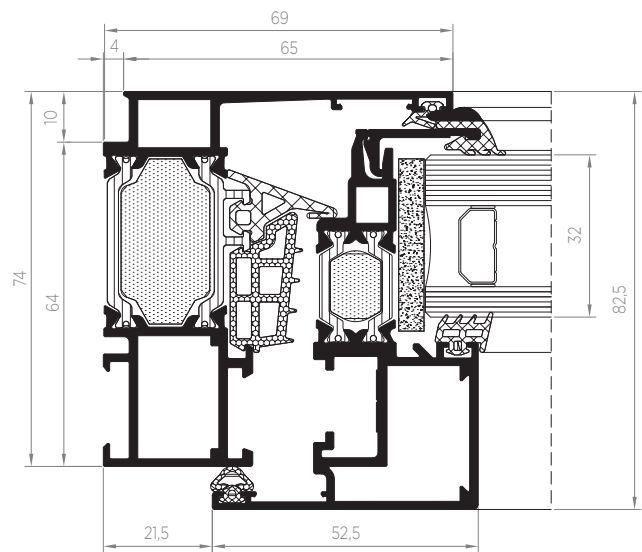
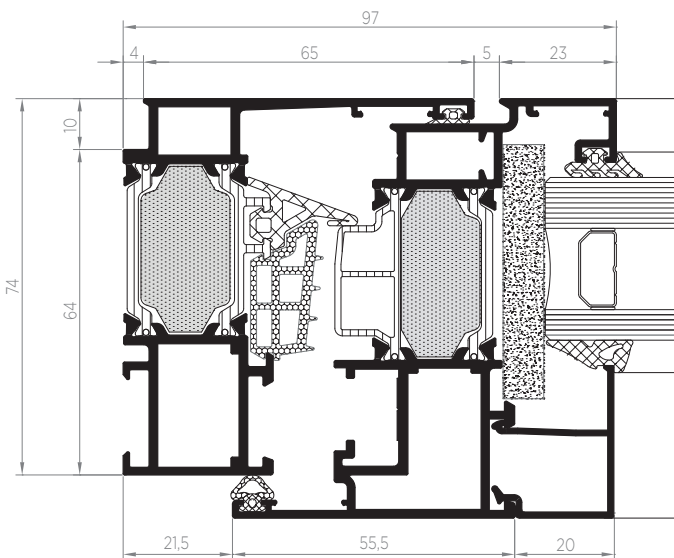
### APERTURA EXTERIOR

ABERTURA EXTERIOR



PRACTICABLE\*  
BATENTE\*

\* Solo en puertas.  
\* Somente nas portas.



2:3

# ÓPTIMA

Sistema de ventanas y balconeras abisagradas de altísimas prestaciones. Con marcos de 74 mm de profundidad, sistema de drenaje oculto y una transmitancia térmica desde 1,1 W/m<sup>2</sup> K, se trata de un sistema de alta calidad, apto para cualquier zona climática. Su aislamiento, además, está reforzado por poliamidas tubulares en hojas.

Su estética minimalista con hoja vista de solo 23 mm y su nudo central reducido aportan una gran elegancia visual al sistema, de líneas rectas y coplanares al exterior.

Disponibile en versión de hojas vistas y hojas ocultas.

Sistema de janelas e portas-sacada com dobradiças com altíssimas prestações. Com aros de 74 mm de profundidade, sistema de drenagem oculto e uma transmitância térmica desde 1,1 W/m<sup>2</sup> K, trata-se de um sistema de alta qualidade, preparado para qualquer zona climática. Além disso, o seu isolamento está reforçado por poliamidas tubulares em folhas.

A sua estética minimalista com folha à vista de apenas 23 mm e o seu nó central reduzido proporcionam uma grande elegância visual ao sistema, de linhas retas e coplanares no exterior.

Disponível em versão de folhas à vista e folhas ocultas.

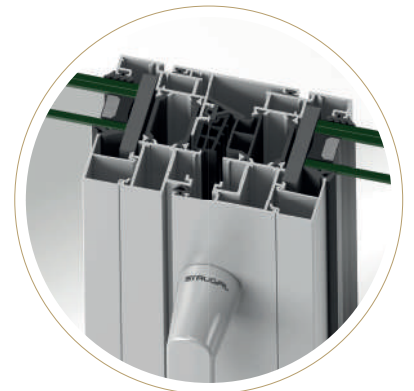
**MARCO CON DRENAJE OCULTO**  
Aro com drenagem oculta

**HOJA VISTA**  
Folha à vista

**HOJA OCULTA**  
Folha oculta

**NUDO CENTRAL**  
Nó central

**NUDO CENTRAL HOJA OCULTA**  
Nó central folha oculta



# CARACTERÍSTICAS TÉCNICAS

Características técnicas

<b>SECCIONES</b> Secções	Marco: 74 mm Aro	Hoja: 82.5 mm Folha									
<b>ACRISTALAMIENTO</b> Envidraçamentos	Hoja vista: 32/42 mm Folha à vista	Hoja oculta: 32 mm Folha oculta									
<b>DIMENSIONES MÁXIMAS</b> Dimensões máximas	Ancho de hoja (L) 1200 mm Largura de folha	Alto de hoja (H) 2600 mm Altura de folha									
<b>PESO MÁXIMO POR HOJA</b> Peso máximo por folha	100/130 kg	Consultar peso y dimensiones máximas según tipología. Consultar peso e dimensões máximas de acordo com a tipologia.									
<b> AISLAMIENTO ACÚSTICO</b> Isolamente acústico	$R_w \leq 46$ dB										
<b>TRANSMITANCIA TÉRMICA</b> Transmissão térmica	$U_w$ desde 1.1 (W/m <sup>2</sup> K) Valor calculado según la norma EN-ISO 10077-1 para ventana balconera de 2 hojas de 1480x2180 mm con vidrio triple bajo emisivo $U_g=0.5$ W/m <sup>2</sup> K. $U_w$ desde 1.1 (W/m <sup>2</sup> K) Valor calculado de acordo com a norma EN-ISO 10077-1 para porta de sacada de 2 folhas de 1480x2180 mm con vidro triplo baixo emissivo $U_g= 0.5$ W/m <sup>2</sup> K.										
<b>PERMEABILIDAD AL AIRE</b> Permeabilidade ao ar	CLASE 1	CLASE 2	CLASE 3	<b>CLASE 4</b>	UNE-EN 12207:2017						
<b>ESTANQUIDAD AL AGUA</b> Estanquidade à água	1A	2A	3A	4A	5A	6A	7A	8A	9A	<b>E1200</b>	UNE-EN 12208:2000
<b>RESISTENCIA AL VIENTO</b> Resistência ao vento	C1	C2	C3	C4	<b>C5</b>	UNE-EN 12210:2017					
<b>ACABADOS</b> Acabamentos	Blanco, color, bicolor, anodizado e imitación a madera. Branca, colorida, bicolor, anodizado e imitação madeira.										

## POSIBILIDADES DE APERTURA

Possibilidades de abertura

### APERTURA INTERIOR ABERTURA INTERIOR



PRACTICABLE  
OSCILOBATIENTE  
BATENTE  
OSCILO-BATENTE



ABATIBLE  
BASCULANTE



OSCILOBATIENTE  
OSCILO-BATENTE



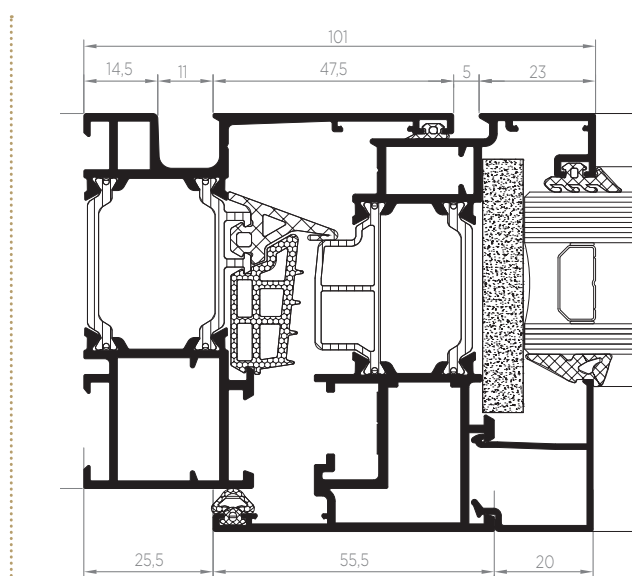
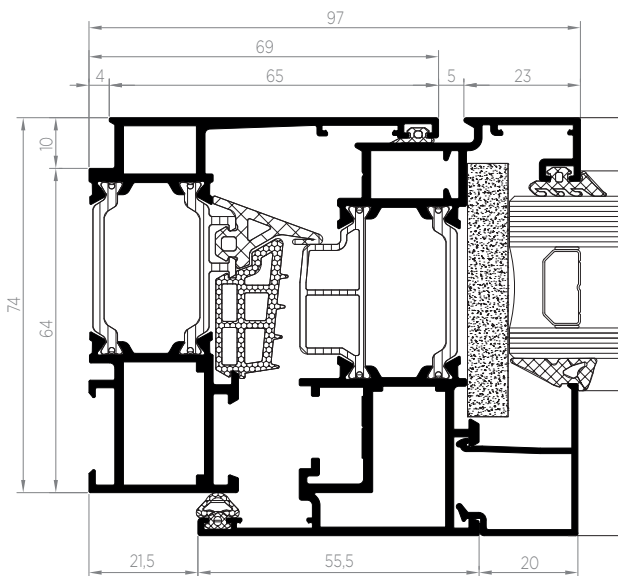
PRACTICABLE  
BATENTE

### APERTURA EXTERIOR ABERTURA EXTERIOR



PRACTICABLE\*  
BATENTE\*

\* Solo en puertas.  
\* Somente nas portas.



2:3

**MARCO CON DRENAJE OCULTO**  
Aro com drenagem oculta

# GALA

Sistema de ventanas y balconeras abisagradas de grandes prestaciones. Con marcos de 64 mm de profundidad, sistema de drenaje oculto y una transmitancia térmica desde 1,3 W/m<sup>2</sup> K, se trata de un sistema de excelente calidad, apto para cualquier zona climática.

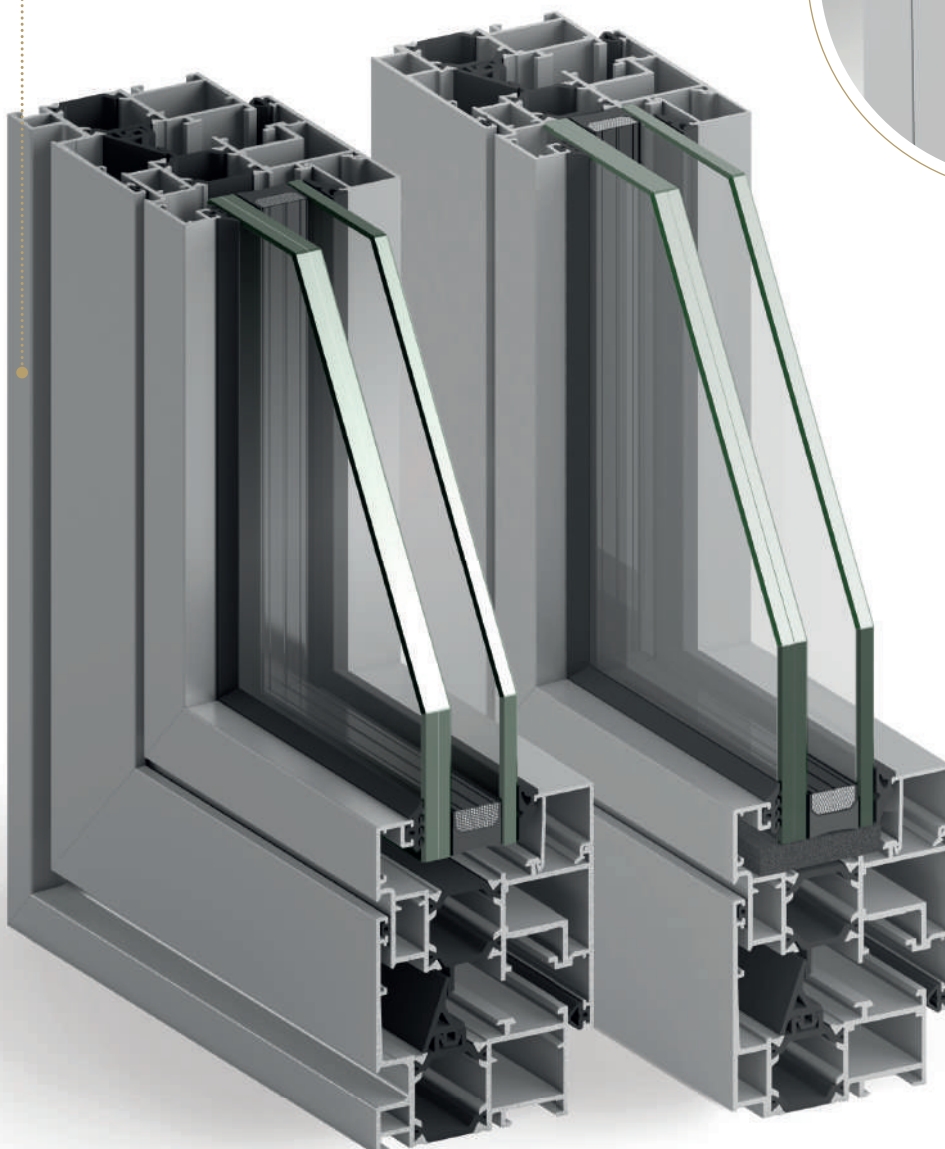
GALA es un sistema elegante, de líneas rectas y coplanares al exterior. Su hoja vista de solo 23 mm y su nudo central reducido contribuyen a una estética sobria y moderna.

Sistema de janelas e portas-sacada com dobradiças de altas prestações. Com aros de 64 mm de profundidade, sistema de drenagem oculto e uma transmitância térmica desde 1,3 W/m<sup>2</sup> K, trata-se de um sistema de qualidade excelente, preparado para qualquer zona climática.

O GALA é um sistema elegante, de linhas retas e coplanares no exterior. A sua folha à vista de apenas 23 mm e o seu nó central reduzido contribuem para uma estética sóbria e moderna.

## MARCO CON DRENAJE OCULTO

Aro com drenagem oculta



**NUDO CENTRAL**  
Nó central



# CARACTERÍSTICAS TÉCNICAS

Características técnicas

## SECCIONES

Secções

Marco: 64 mm  
Aro

Hoja: 72.5 mm  
Folha

## ACRISTALAMIENTO

Envidraçamentos

24/32 mm

## DIMENSIONES MÁXIMAS

Dimensões máximas

Ancho de hoja (L) 1200 mm  
Largura de folha

Alto de hoja (H) 2600 mm  
Altura de folha

## PESO MÁXIMO POR HOJA

Peso máximo por folha

100/130 kg

Consultar peso y dimensiones máximas según tipología.  
Consultar peso e dimensões máximas de acordo com a tipología.

## AISLAMIENTO ACÚSTICO

Isolamento acústico

$R_w \leq 46$  dB

## TRANSMITANCIA TÉRMICA

Transmissão térmica

$U_w$  desde 1.3 (W/m<sup>2</sup>K) Valor calculado según la norma EN-ISO 10077-1 para ventana balconera de 2 hojas de 1480x2180 mm con vidrio triple bajo emisivo Ug=0.5 W/m<sup>2</sup>K.

$U_w$  desde 1.3 (W/m<sup>2</sup>K) Valor calculado de acordo com a norma EN-ISO 10077-1 para porta de sacada de 2 folhas de 1480x2180 mm com vidro triplo baixo emissivo Ug= 0.5 W/m<sup>2</sup>K.

## PERMEABILIDAD AL AIRE

Permeabilidade ao ar

CLASE 1

CLASE 2

CLASE 3

CLASE 4

UNE-EN 12207:2017

## ESTANQUIDAD AL AGUA

Estanquidade à água

1A

2A

3A

4A

5A

6A

7A

8A

9A

E1200

UNE-EN 12208:2000

## RESISTENCIA AL VIENTO

Resistência ao vento

C1

C2

C3

C4

C5

UNE-EN 12210:2017

## ACABADOS

Acabamentos

Blanco, color, bicolor, anodizado e imitación a madera. Branca, colorida, bicolor, anodizado e imitação madeira.

## POSIBILIDADES DE APERTURA

Possibilidades de abertura

### APERTURA INTERIOR

ABERTURA INTERIOR



PRACTICABLE  
OSCILOBATIENTE  
BATENTE  
OSCILO-BATENTE



ABATIBLE  
BASCULANTE

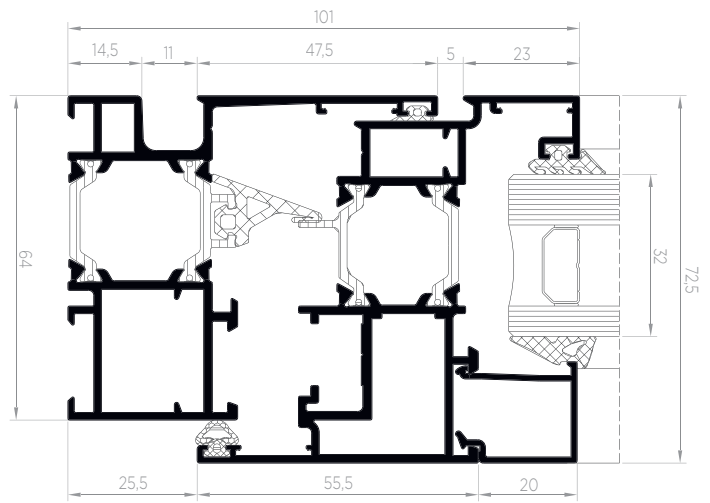
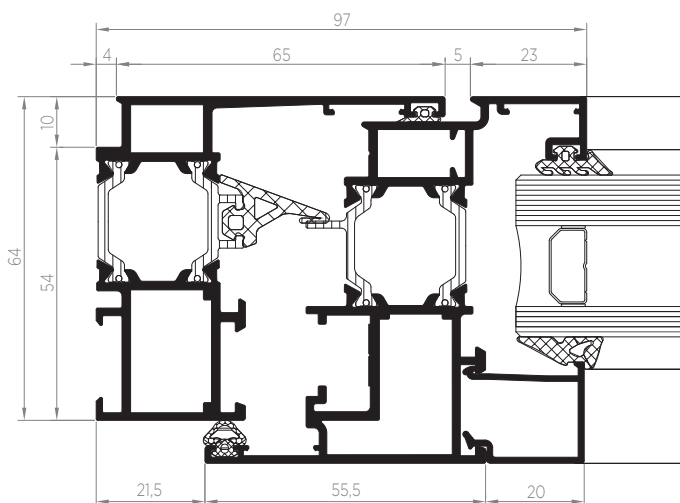
### APERTURA EXTERIOR

ABERTURA EXTERIOR



PRACTICABLE\*  
BATENTE\*

\* Solo en puertas.  
\* Somente nas portas.



MARCO CON DRENAJE OCULTO  
Aro com drenagem oculta



2:3

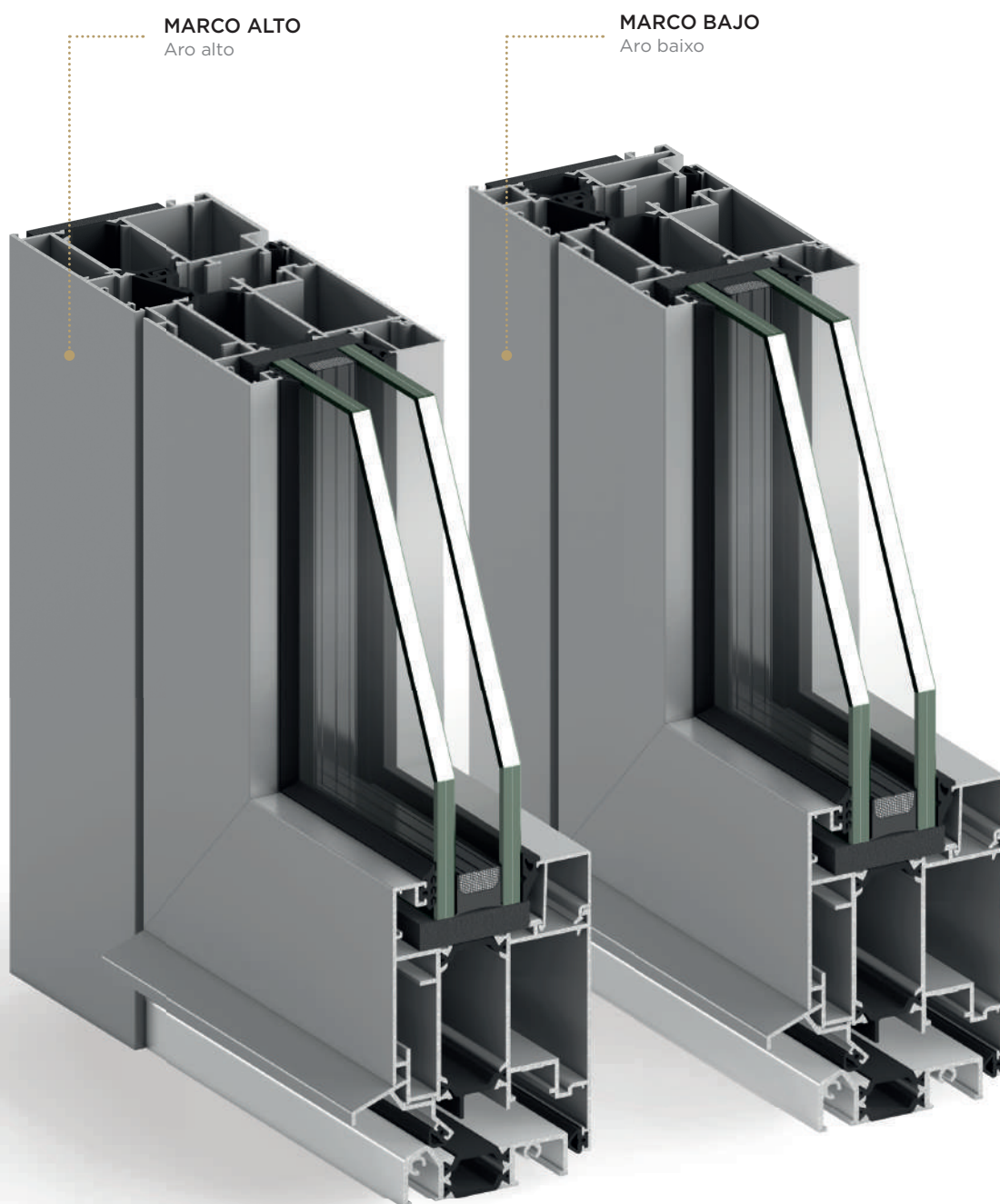
# GALA COPLANAR

Sistema para puertas de acceso con marcos y hojas coplanaras al interior y exterior con diseño de líneas rectas.

GALA COPLANAR incorpora junta central, y es un sistema válido para la configuración de salida de emergencia con dispositivos antipánico según EN 179 y EN 1125. Posee perfil solera con rotura de puente térmico.

Sistema para portas de acesso com aros e folhas coplanaras ao interior e ao exterior, com conceção de linhas retas.

O GALA COPLANAR incorpora junta central, e é um sistema válido para a configuração de saída de emergência com dispositivos antipânico conforme EN 179 e EN 1125. Tem perfil soleira com rutura de ponte térmica e tripla junta de impermeabilização.



# CARACTERÍSTICAS TÉCNICAS

Características técnicas

## SECCIONES

Secções

Marco: 72.5 mm

Aro

Hoja: 72.5 mm

Folha

## ACRISTALAMIENTO

Envidraçamentos

24/32 mm

## DIMENSIONES MÁXIMAS

Dimensões máximas

Ancho de hoja (L) 1300 mm

Largura de folha

Alto de hoja (H) 2660 mm

Altura de folha

## PESO MÁXIMO POR HOJA

Peso máximo por folha

Bisagras a canal: 120 kg / Bisagras coplanarias: 140 kg

Dobradiças para canal: 120 kg / Dobradiças coplanarias: 140 kg

Consultar peso y dimensiones máximas según tipología.  
Consultar peso e dimensões máximas de acordo com a tipologia.

## LONGITUD DE POLIAMIDAS

Largura da pliamida

24 mm

## ESPESOR MEDIO TEÓRICO

Espessura média teórica

1.5 - 2.0 mm

## ACABADOS

Acabamentos

Blanco, color, bicolor, anodizado e imitación a madera. Branca, colorida, bicolor, anodizado e imitação madeira.

## POSIBILIDADES DE APERTURA

Possibilidades de abertura

### APERTURA INTERIOR ABERTURA INTERIOR



1 HOJA  
1 FOLHA



2 HOJAS  
2 FOLHAS

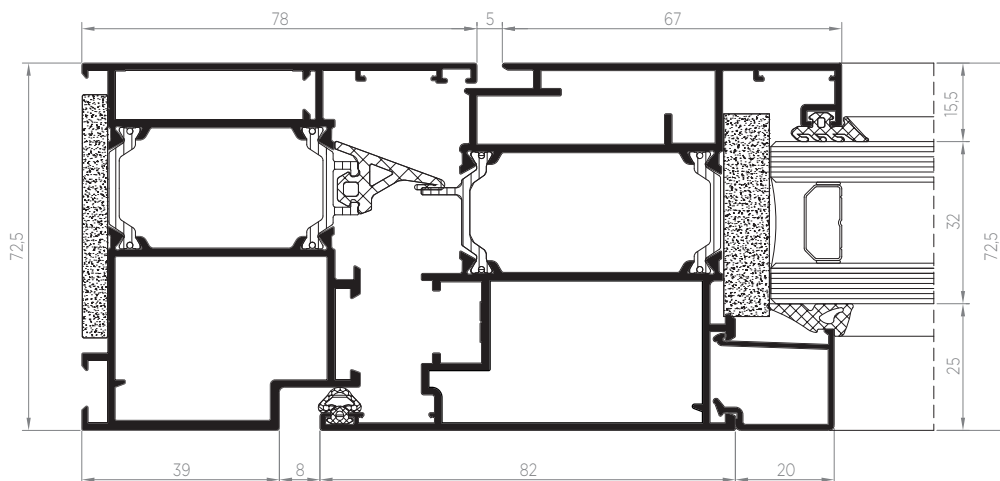
### APERTURA EXTERIOR ABERTURA EXTERIOR



1 HOJA  
1 FOLHA



2 HOJAS  
2 FOLHAS



# VEGA

Sistema de ventanas y balconeras abisagradas de excelente relación calidad/precio para climas moderados. Los marcos de 40 mm y hojas de 48,5 mm apuestan por las líneas rectas y coplanares al exterior.

Su estética minimalista y sus prestaciones lo hacen un sistema ideal para todos los bolsillos.

Sistema de janelas e portas-sacada com dobradiças, com uma excelente relação qualidade/preço para climas moderados. Os aros de 40 mm e folhas de 48,5 mm apostam nas linhas retas e coplanar no exterior.

A sua estética minimalista e características tornam-no num sistema ideal para todos os bolsos.



# CARACTERÍSTICAS TÉCNICAS

Características técnicas

## SECCIONES

Secções

Marco: 40 mm  
Aro

Hoja: 48.5 mm  
Folha

## ACRISTALAMIENTO

Envidraçamentos

20 mm

## DIMENSIONES MÁXIMAS

Dimensões máximas

Ancho de hoja (L) 1200 mm  
Largura de folha

Alto de hoja (H) 2600 mm  
Altura de folha

## PESO MÁXIMO POR HOJA

Peso máximo por folha

80 kg

Consultar peso y dimensiones máximas según tipología.  
Consultar peso e dimensões máximas de acordo com a tipologia.

## AISLAMIENTO ACÚSTICO

Isolamento acústico

$R_w = 32(-1;-5) \text{ dB} - 38(-1;-4) \text{ dB}$

Según anexo B de la norma EN 14351-1 para áreas  $\leq 2.7 \text{ m}^2$ .  
De acordo com o anexo B da norma EN14351-1 para áreas  $\leq 2.7 \text{ m}^2$ .

## PERMEABILIDAD AL AIRE

Permeabilidade ao ar

CLASE 1

CLASE 2

CLASE 3

CLASE 4

UNE-EN 12207:2017

## ESTANQUIDAD AL AGUA

Estanquicidade à água

1A

2A

3A

4A

5A

6A

7A

8A

9A

UNE-EN 12208:2000

## RESISTENCIA AL VIENTO

Resistência ao vento

C1

C2

C3

C4

C5

UNE-EN 12210:2017

## ACABADOS

Acabamentos

Blanco, color, anodizado e imitación a madera. Branca, colorida, anodizado e imitação madeira.

## POSIBILIDADES DE APERTURA

Possibilidades de abertura

### APERTURA INTERIOR ABERTURA INTERIOR



PRACTICABLE  
OSCILOBATIENTE  
BATENTE  
OSCILO-BATENTE



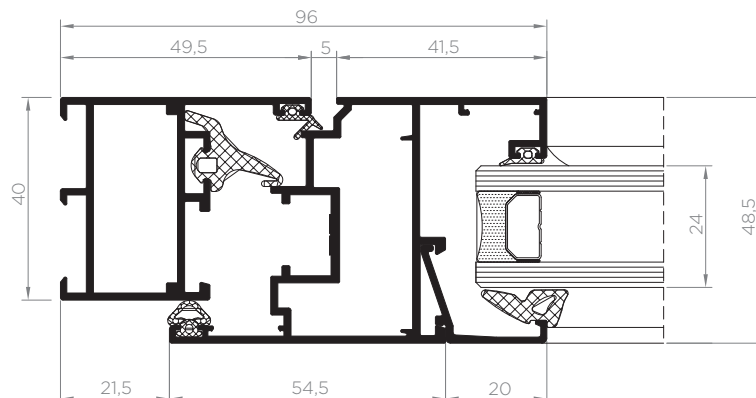
ABATIBLE  
BASCULANTE

### APERTURA EXTERIOR ABERTURA EXTERIOR



PRACTICABLE\*  
BATENTE\*

\* Solo en puertas.  
\* Somente nas portas.



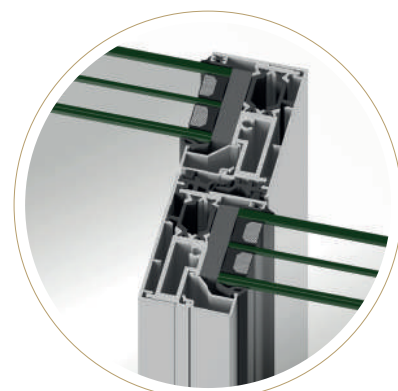
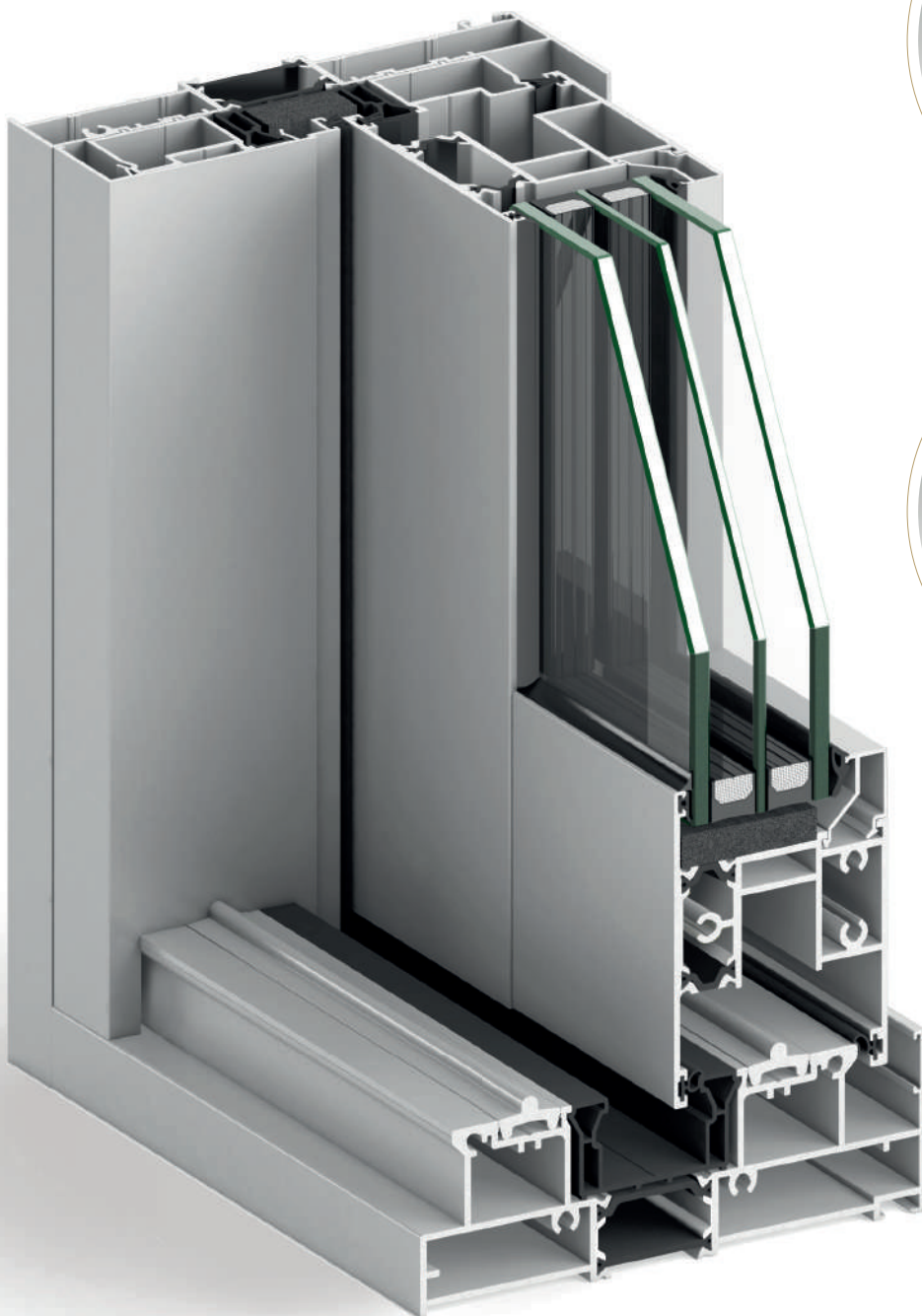
# ILEVA

Nuestro sistema de puertas correderas elevables de más alta calidad. Con un nudo central de tan solo 42 mm, esta corredera elevable posee una estética limpia que confiere a los espacios una máxima amplitud y una mínima interferencia visual.

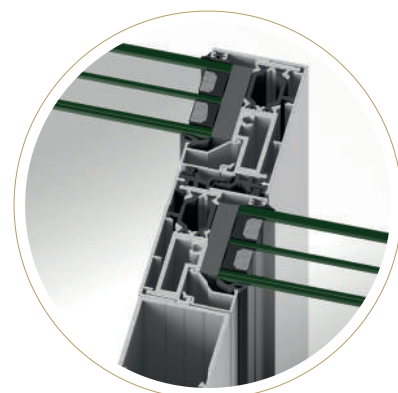
Su transmitancia térmica con valores desde 0,9 W/m<sup>2</sup> K lo hace un sistema de correderas perfecto para cualquier zona climática sin renunciar a las grandes vistas.

O nosso sistema de portas de correr eleváveis da mais alta qualidade. Com um nó central de apenas 42 mm, esta correção elevável tem uma estética limpa que confere aos espaços uma amplitude máxima e uma interferência visual mínima.

A sua transmitância térmica com valores desde 0,9 W/m<sup>2</sup> K torna-o num sistema de correr ideal para qualquer zona climática sem renunciar às grandes vistas.



**NUDO CENTRAL**  
Nó central



**NUDO CENTRAL  
CON REFUERZO**  
Nó central com reforço

# CARACTERÍSTICAS TÉCNICAS

Características técnicas

<b>SECCIONES</b> Secções	Marco: 150 mm Aro	Hojas de corte recto: 65.5 mm Folha de corte reto									
<b>ACRISTALAMIENTO</b> Envidraçamentos	32/42 mm										
<b>DIMENSIONES MÁXIMAS</b> Dimensões máximas	Ancho de hoja (L) 3300 mm Largura de folha (abertura elevável)	Alto de hoja (H) 3300 mm Altura de folha (abertura elevável)									
<b>PESO MÁXIMO POR HOJA</b> Peso máximo por folha	300 kg (Herraje elevable LS400) / 400 kg (Herraje elevable LS400 y carros adicionales) 300 kg (Ferragem elevável LS400) / 400 kg (Ferragem elevável LS400 y Carros adicionais)										
<b>AI SLAMIENTO ACÚSTICO</b> Isolamente acústico	$R_w \leq 40$ dB										
<b>TRANSMITANCIA TÉRMICA</b> Transmissão térmica	$U_w \geq 0.9$ (W/m <sup>2</sup> K) Valor calculado según norma EN-ISO 10077-1. Consultar configuración de ventana y vidrio. $U_w \geq 0.9$ (W/m <sup>2</sup> K) Valor calculado em conformidade com a norma EN-ISO 10077-1. Consultar configuração da janela e vidro.										
<b>PERMEABILIDAD AL AIRE</b> Permeabilidade ao ar	CLASE 1	CLASE 2	CLASE 3	<b>CLASE 4</b>	UNE-EN 12207:2017						
<b>ESTANQUIDAD AL AGUA</b> Estanquidade à água	1A	2A	3A	4A	5A	6A	7A	8A	<b>9A</b>	EXXX	UNE-EN 12208:2000
<b>RESISTENCIA AL VIENTO</b> Resistência ao vento	C1	<b>C2</b>	C3	C4	C5	UNE-EN 12210:2017					
<b>ACABADOS</b> Acabamentos	Blanco, color, bicolor, anodizado e imitación a madera. Branca, colorida, bicolor, anodizado e imitação madeira.										

## POSIBILIDADES DE APERTURA

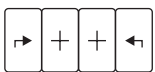
Possibilidades de abertura



2 HOJAS ELEVABLES  
2 FOLHAS ELEVÁVEIS



1 HOJAS ELEVABLE 1 HOJA FIJA  
1 FOLHAS ELEVÁVEIS 1 FOLHAS FIXA



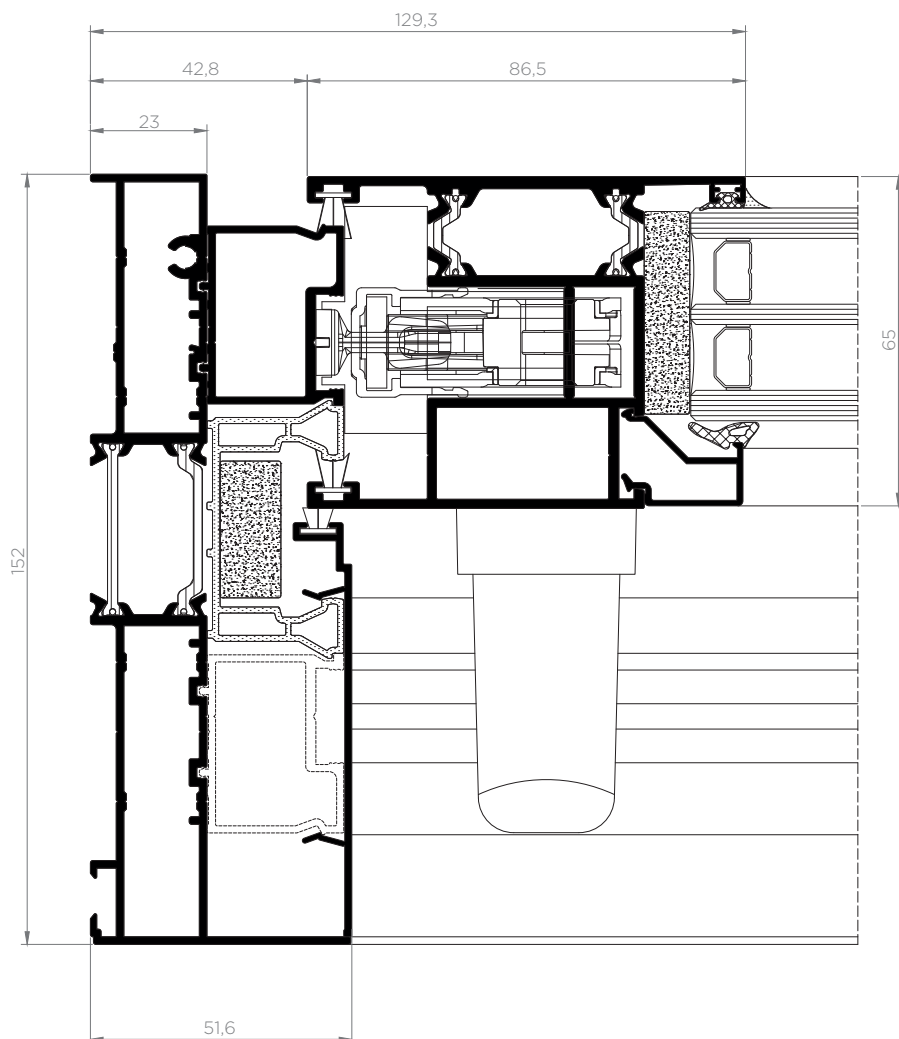
2 HOJAS ELEVABLES  
2 HOJAS FIJAS  
2 FOLHAS ELEVÁVEIS  
2 FOLHAS FIXAS



4 HOJAS ELEVABLES  
4 FOLHAS ELEVÁVEIS



2:3



# ARTIS ELEVABLE

ARTIS es nuestra serie más versátil de sistemas de ventanas y puertas correderas elevables con excelentes calidades. Altas prestaciones termoacústicas, máxima seguridad y una estética minimalista con gran superficie acristalada y un nudo central de tan solo 34 mm.

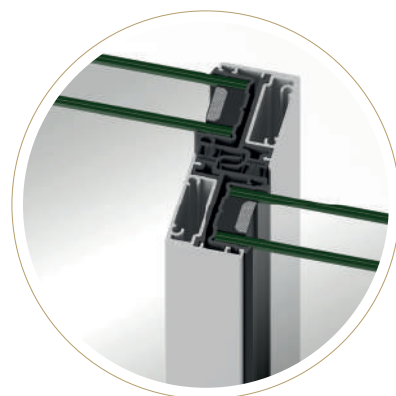
Su acristalamiento de 32 mm de espesor junto a las poliamidas de hasta 34 mm de longitud, perfiles complementarios de PVC multicámaras y las felpas especiales garantizan un elevado aislamiento térmico y acústico.

Dispone de tapetas embellecedoras interiores y exteriores que proporcionan una barrera adicional de burletes.

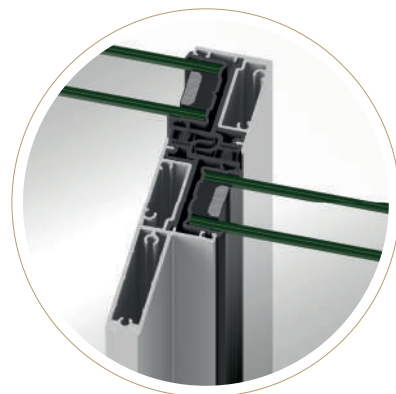
ARTIS é a nossa série mais versátil de sistemas de janelas e portas de correr eleváveis com excelentes qualidades. Altas prestações térmico-acústicas, máxima segurança e uma estética minimalista com uma grande superfície envidraçada e um nó central de apenas 34 mm.

O seu envidraçado de 32 mm de espessura, juntamente com as poliamidas de até 34 mm de comprimento, perfis complementares de PVC multicâmaras e as pelúcias especiais garantem um elevado isolamento térmico e acústico.

Dispõe de tampas embelezadoras interiores e exteriores que proporcionam uma barreira adicional de vedantes.



**NUDO CENTRAL**  
Nó central



**NUDO CENTRAL  
CON REFUERZO**  
Nó central com reforço



# CARACTERÍSTICAS TÉCNICAS

Características técnicas

## SECCIONES

Secções

Marco: 112 mm  
Aro

Hojas de corte recto: 42/46 mm  
Folha de corte reto

## ACRISTALAMIENTO

Envidraçamentos

32 mm

## DIMENSIONES MÁXIMAS

Dimensões máximas

Ancho de hoja (L) 3300 mm  
Largura de folha

Alto de hoja (H) 3200 mm  
Altura de folha

## PESO MÁXIMO POR HOJA

Peso máximo por folha

200 kg (Herraje elevable LS200) / 250 kg (Herraje elevable LS200 y carros adicionales)  
200 kg (Ferragem elevável LS200) / 250 kg (Ferragem elevável LS200 y carros adicionais)

## AISLAMIENTO ACÚSTICO

Isolamento acústico

$R_w \leq 33$  dB

## TRANSMITANCIA TÉRMICA

Transmissão térmica

$U_w \geq 1.3$  (W/m<sup>2</sup>K) Valor calculado según norma EN-ISO 10077-1. Consultar configuración de ventana y vidrio.  
 $U_w \geq 1.3$  (W/m<sup>2</sup>K) Valor calculado em conformidade com a norma EN-ISO 10077-1. Consultar configuração da janela e vidro.

## PERMEABILIDAD AL AIRE

Permeabilidade ao ar

CLASE 1

CLASE 2

CLASE 3

CLASE 4

UNE-EN 12207:2017

## ESTANQUIDAD AL AGUA

Estanquicidade à água

1A

2A

3A

4A

5A

6A

7A

8A

9A

EXXX

UNE-EN 12208:2000

## RESISTENCIA AL VIENTO

Resistência ao vento

C1

C2

C3

C4

C5

UNE-EN 12210:2017

## ACABADOS

Acabamentos

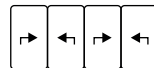
Blanco, color, bicolor, anodizado e imitación a madera. Branca, colorida, bicolor, anodizado e imitação madeira.

## POSIBILIDADES DE APERTURA

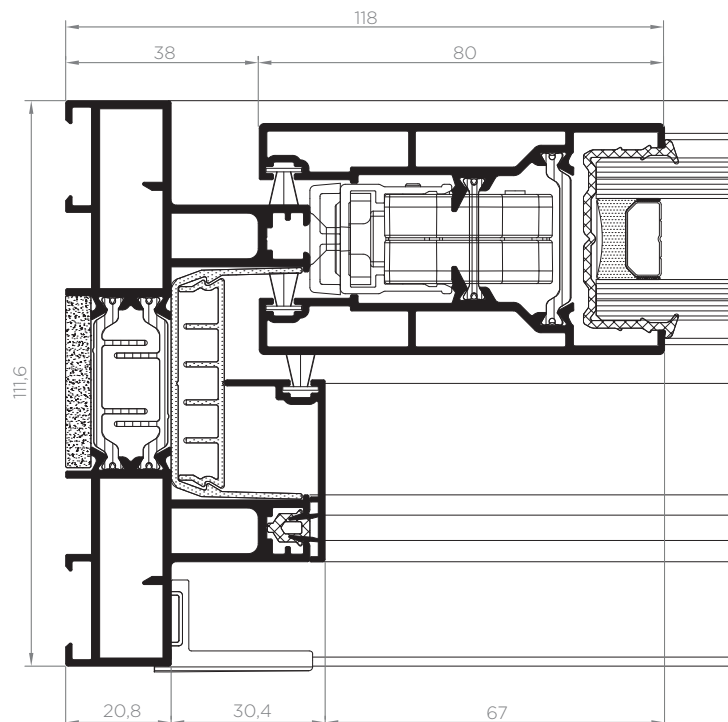
Possibilidades de abertura



2 HOJAS ELEVABLES  
2 FOLHAS ELEVÁVEIS



4 HOJAS ELEVABLES  
4 FOLHAS ELEVÁVEIS



# INFINITY

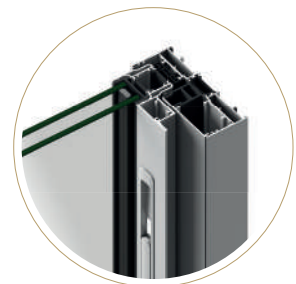
MINIMALISTA | MINIMALISTA

Sistema vanguardista para ventanas y puertas correderas deslizantes con una estética aún más minimalista gracias a una sección del nudo central de tan solo 25 mm y a sus perfiles horizontales de hoja ocultos. Además, su carácter versátil permite diferentes configuraciones y opciones de hojas laterales y sistemas de cierre.

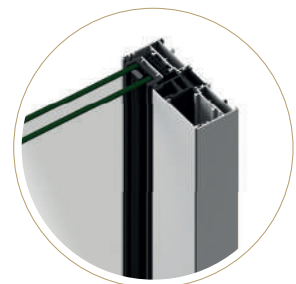
Sistema vanguardista para janelas de correr e portas corrediças deslizantes com um aspeto ainda mais minimalista graças a uma secção de nó central de apenas 25 mm e aos seus perfis ocultos de folha horizontal. Além disso, o seu carácter versátil permite diferentes configurações e opções de painéis laterais e sistemas de bloqueio.



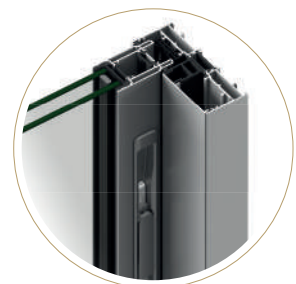
**NUDO CENTRAL MÍNIMO**  
Nó central mínimo



**HOJA REDUCIDA**  
Folha reduzida



**HOJA OCULTA**  
Folha oculta



**CIERRE MULTIPUNTO**  
Fecho multiponto

# CARACTERÍSTICAS TÉCNICAS

Características técnicas

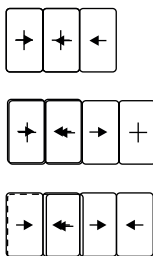
<b>SECCIONES</b> Secções	Marco: 137 mm Aro	
<b>ACRISTALAMIENTO</b> Envidraçamentos	32 mm	
<b>DIMENSIONES MÁXIMAS HOJA</b> Dimensões máximas por folha	Ancho de hoja (L) 2200 mm (2 carros) Largura de folha (2 carros)	Ancho de hoja (L) 3000 mm (2 carros) Largura de folha (2 carros)
	Ancho de hoja (L) 2600 mm (4 carros) Largura de folha (4 carros)	Ancho de hoja (L) 3200 mm (4 carros) Largura de folha (4 carros)
	Área máxima 6.5 m <sup>2</sup> (2 carros) Área máxima (2 carros)	Área máxima 7.5 m <sup>2</sup> (4 carros) Área máxima (2 carros)
<b>DIMENSIONES MÍNIMAS HOJA</b> Dimensões mínimas por folha	Ancho de hoja (L) 500 mm Largura de folha	Alto de hoja (H) 650 mm Altura de folha
<b>PESO MÁXIMO POR HOJA</b> Peso máximo por folha	250 kg (2 carros) / 300 kg (4 carros) 250 kg (2 carros) / 300 kg (4 carros)	
<b>LONGITUD DE POLIAMIDAS</b> Largura de poliamidas	34 mm / 30 mm	
<b>ESPESOR MEDIO TEÓRICO</b> Espessura média teórica	2,0 mm	
<b>TRANSMITANCIA TÉRMICA</b> Transmissão térmica	$U_w \geq 1,3$ (W/m <sup>2</sup> K) Valor calculado según norma EN-ISO 10077-1. Consultar configuración de ventana y vidrio. $U_w \geq 1,3$ (W/m <sup>2</sup> K) Valor calculado em conformidade com a norma EN-ISO 10077-1. Consultar configuração da janela e vidro.	
<b>PERMEABILIDAD AL AIRE</b> Permeabilidade ao ar	CLASE 1    CLASE 2 <b>CLASE 3</b> CLASE 4	UNE-EN 12207
<b>ESTANQUIDAD AL AGUA</b> Estanquicidade à água	1A    2A    3A    4A    5A    6A <b>7A</b> 8A    9A    E2100	UNE-EN 12208
<b>RESISTENCIA AL VIENTO</b> Resistência ao vento	C1    C2    C3    C4 <b>C5</b>	UNE-EN 12210
<b>ACABADOS</b> Acabamentos	Blanco, color, bicolor, anodizado e imitación a madera. Branca, colorida, bicolor, anodizado e imitação madeira.	

## POSIBILIDADES DE APERTURA

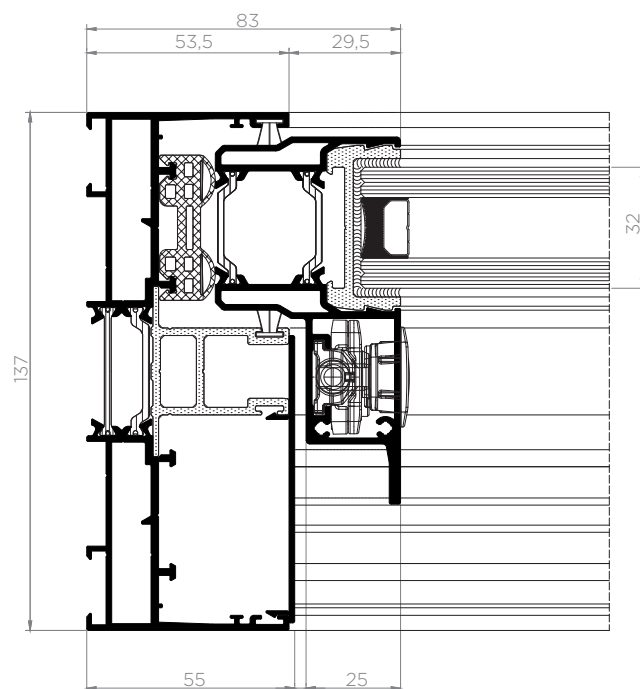
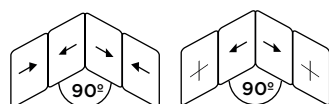
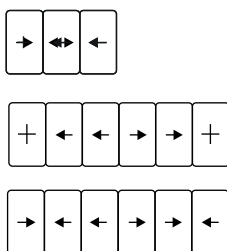
Possibilidades de abertura

### DESGLIZANTES | Deslizantes

#### 2 CARRILES 2 carris



#### 3 CARRILES 3 carris



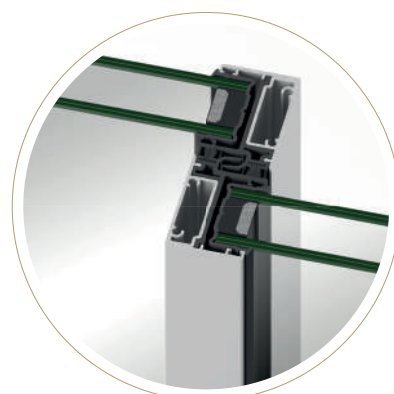
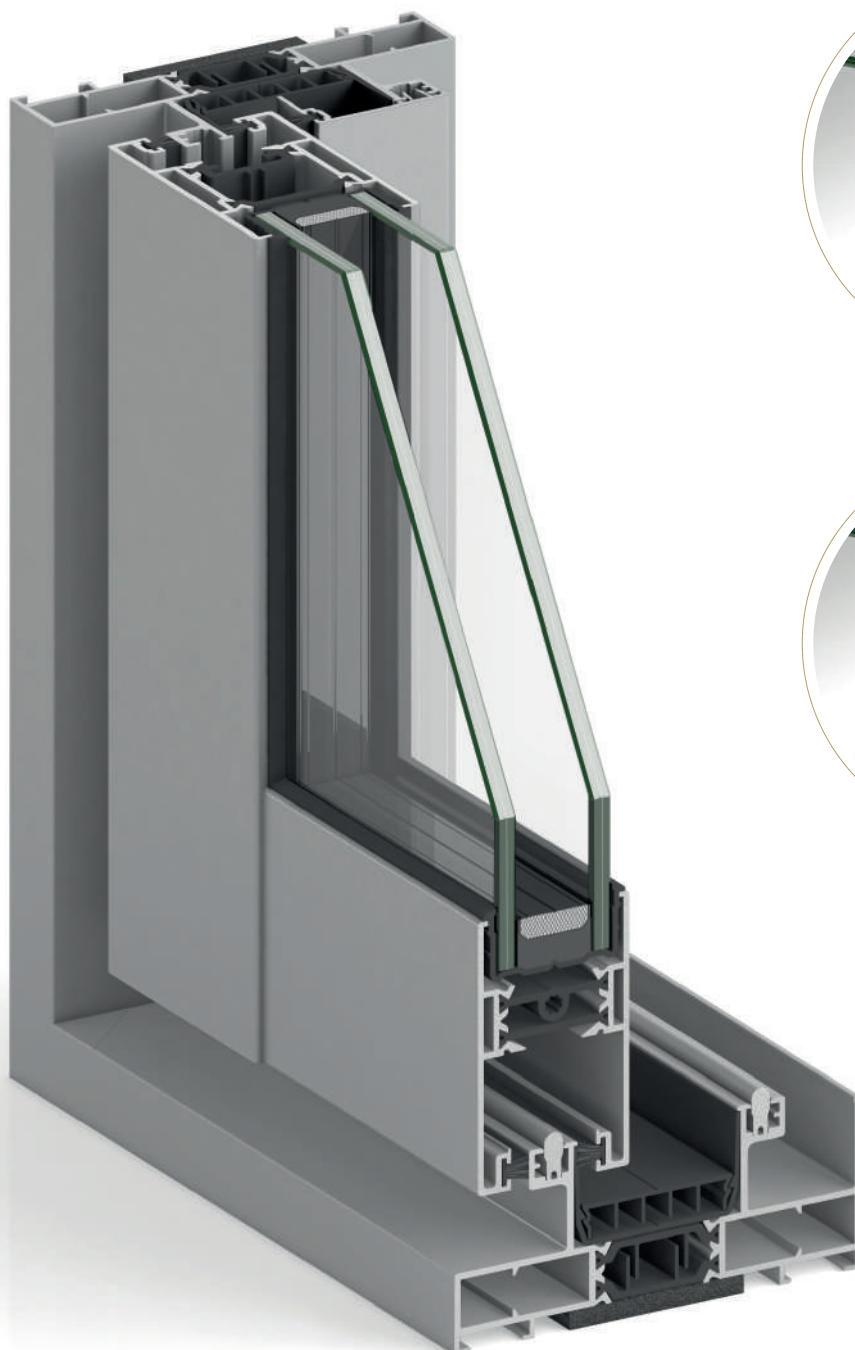
# ARTIS PREMIUM

La versión PREMIUM de nuestro sistema de ventanas y balconeras más versátil. Alto rendimiento térmico con líneas depuradas y minimalistas, y una amplia superficie acristalada con un nudo central de tan solo 34 mm y marcos de 112 mm.

Sus cierres multipunto garantizan la máxima seguridad y sus vidrios de hasta 32 mm, perfiles de PVC multicámaras y poliamidas de hasta 34 mm aseguran un elevado aislamiento termoacústico.

A versão PREMIUM do nosso sistema de janelas e portas-sacada de correr mais versátil. Alto rendimento térmico com linhas purificadas e minimalistas, e uma ampla superfície envidraçada com um nó central de apenas 34 mm e aros de 112 mm.

Os seus fechos multiponto garantem a máxima segurança e os seus vidros de até 32 mm, perfis PVC multicâmara e poliamidas de até 34 mm garantem um alto isolamento térmico-acústico.



**NUDO CENTRAL**  
Nó central



**NUDO CENTRAL  
CON REFUERZO**  
Nó central com reforço

# CARACTERÍSTICAS TÉCNICAS

Características técnicas

## SECCIONES

Seções

Marco perimetrales de:  
112 mm (bicarriles)  
Aro perimetral: 112 mm (dois carris)

Hojas de corte recto: 42/46 mm  
Folha de corte reto

## ACRISTALAMIENTO

Envidraçamentos

32 mm

## DIMENSIONES MÁXIMAS

Dimensões máximas

Ancho de hoja (L) 2300 mm  
Largura de folha

Alto de hoja (H) 2600 mm  
Altura de folha

## PESO MÁXIMO POR HOJA

Peso máximo por folha

150 kg (rodamientos tándem)  
150 kg (rolamentos tándem)

## AISLAMIENTO ACÚSTICO

Isolamento acústico

$R_w \leq 37$  dB

## TRANSMITANCIA TÉRMICA

Transmissão térmica

$U_w \geq 1.3$  (W/m<sup>2</sup>K) Valor calculado según norma EN-ISO 10077-1. Consultar configuración de ventana y vidrio.  
 $U_w \geq 1.3$  (W/m<sup>2</sup>K) Valor calculado em conformidade com a norma EN-ISO 10077-1. Consultar configuração da janela e vidro.

## PERMEABILIDAD AL AIRE

Permeabilidade ao ar

CLASE 1

CLASE 2

CLASE 3

CLASE 4

UNE-EN 12207:2017

## ESTANQUIDAD AL AGUA

Estanquidade à água

1A

2A

3A

4A

5A

6A

7A

8A

9A

EXXX

UNE-EN 12208:2000

## RESISTENCIA AL VIENTO

Resistência ao vento

C1

C2

C3

C4

C5

UNE-EN 12210:2017

## ACABADOS

Acabamentos

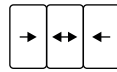
Blanco, color, bicolor, anodizado e imitación a madera. Branca, colorida, bicolor, anodizado e imitação madeira.

## POSIBILIDADES DE APERTURA

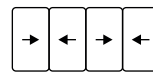
Possibilidades de abertura



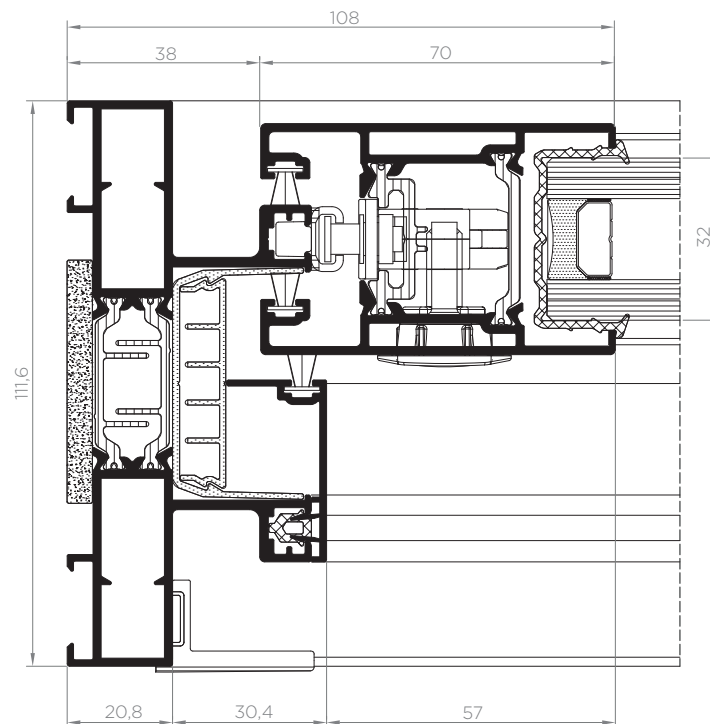
2 HOJAS CORREDERAS  
2 FOLHAS DE CORRER



3 HOJAS CORREDERAS  
(2 carriles)  
3 FOLHAS DE CORRER  
(2 carris)



4 HOJAS CORREDERAS  
4 FOLHAS DE CORRER



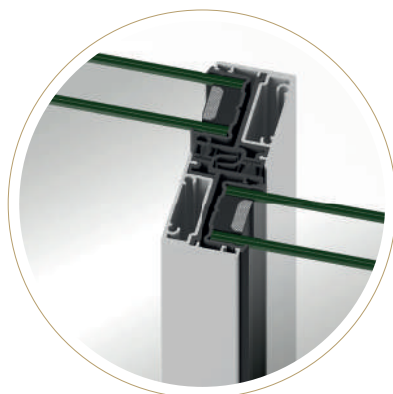
# ARTIS +

Nuestro sistema de ventanas y balconeras ARTIS + posee marcos perimetrales de 74 mm. Su estética simple y minimalista deja ver un nudo central de tan solo 34 mm, y sus hojas están previstas para acoger un espesor total de acristalamiento de 32 mm.

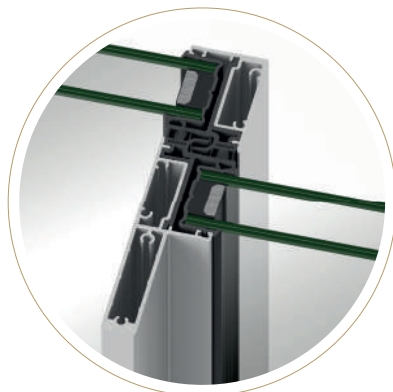
Dispone de tapetas embellecedoras interiores y exteriores que proporcionan una barrera adicional de burletes. Sus perfiles complementarios de PVC-r generan una ruptura de puente térmico que aporta multicámaras y reduce la transmisión de calor por convección.

O nosso sistema de janelas e portas-sacada ARTIS + tem aros perimétricos de 74 mm. A sua estética simples e minimalista deixa ver um nó central de apenas 34 mm, e as suas folhas estão preparadas para acolherem uma espessura total de envidraçamento de 32 mm.

Dispõe de tampas embelezadoras interiores e exteriores que proporcionam uma barreira adicional de vedantes. Os seus perfis complementares de PVC-r criam uma rutura de ponte térmica que proporciona multicâmaras e reduz a transmissão de calor por convecção.



**NUDO CENTRAL**  
Nó central



**NUDO CENTRAL  
CON REFUERZO**  
Nó central con reforço

# CARACTERÍSTICAS TÉCNICAS

Características técnicas

## SECCIONES

Secções

Marco perimetrales de:  
74 mm (bicarriles)  
Aro perimetral

Hojas de corte recto: 42/46 mm  
Folha de corte reto

## ACRISTALAMIENTO

Envidraçamentos

32 mm

## DIMENSIONES MÁXIMAS

Dimensões máximas

Ancho de hoja (L) 2300 mm  
Largura de folha

Alto de hoja (H) 2600 mm  
Altura de folha

## PESO MÁXIMO POR HOJA

Peso máximo por folha

150 kg (rodamientos tándem)  
150 kg (rolamentos tándem)

## AI SLAMIENTO ACÚSTICO

Isolamente acústico

$R_w \leq 37$  dB

## TRANSMITANCIA TÉRMICA

Transmissão térmica

$U_w \geq 1.3$  (W/m<sup>2</sup>K) Valor calculado según norma EN-ISO 10077-1. Consultar configuración de ventana y vidrio.  
 $U_w \geq 1.3$  (W/m<sup>2</sup>K) Valor calculado em conformidade com a norma EN-ISO 10077-1. Consultar configuração da janela e vidro.

## PERMEABILIDAD AL AIRE

Permeabilidade ao ar

CLASE 1

CLASE 2

CLASE 3

CLASE 4

UNE-EN 12207:2017

## ESTANQUIDAD AL AGUA

Estanquicidade à água

1A

2A

3A

4A

5A

6A

7A

8A

9A

EXXX

UNE-EN 12208:2000

## RESISTENCIA AL VIENTO

Resistência ao vento

C1

C2

C3

C4

C5

UNE-EN 12210:2017

## ACABADOS

Acabamentos

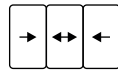
Blanco, color, bicolor, anodizado e imitación a madera. Branca, colorida, bicolor, anodizado e imitação madeira.

## POSIBILIDADES DE APERTURA

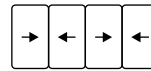
Possibilidades de abertura



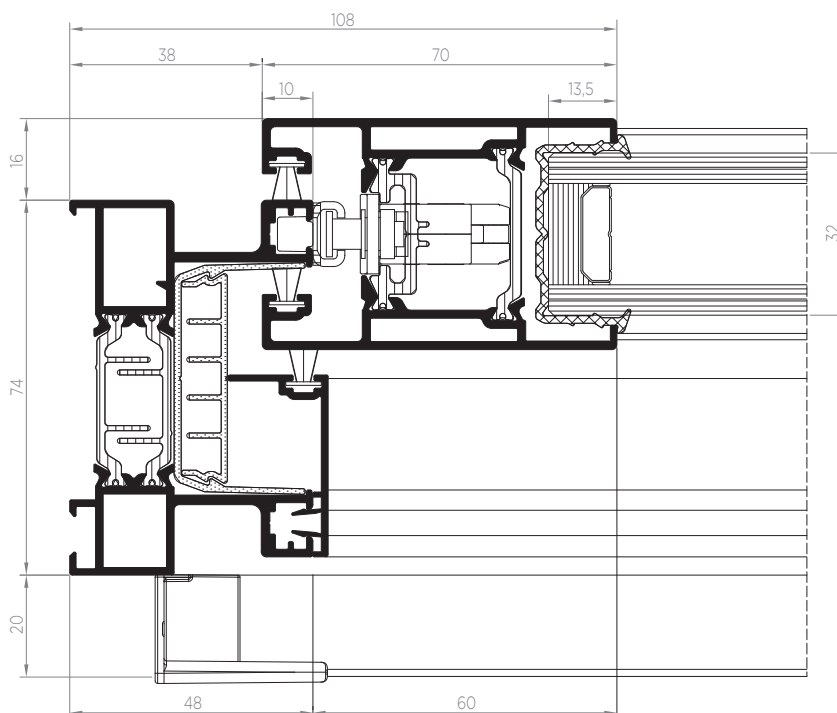
2 HOJAS CORREDERAS  
2 FOLHAS DE CORRER



3 HOJAS CORREDERAS  
(2 carriles)  
3 FOLHAS DE CORRER  
(2 carris)



4 HOJAS CORREDERAS  
4 FOLHAS DE CORRER



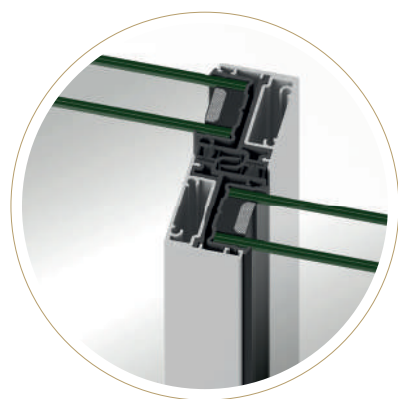
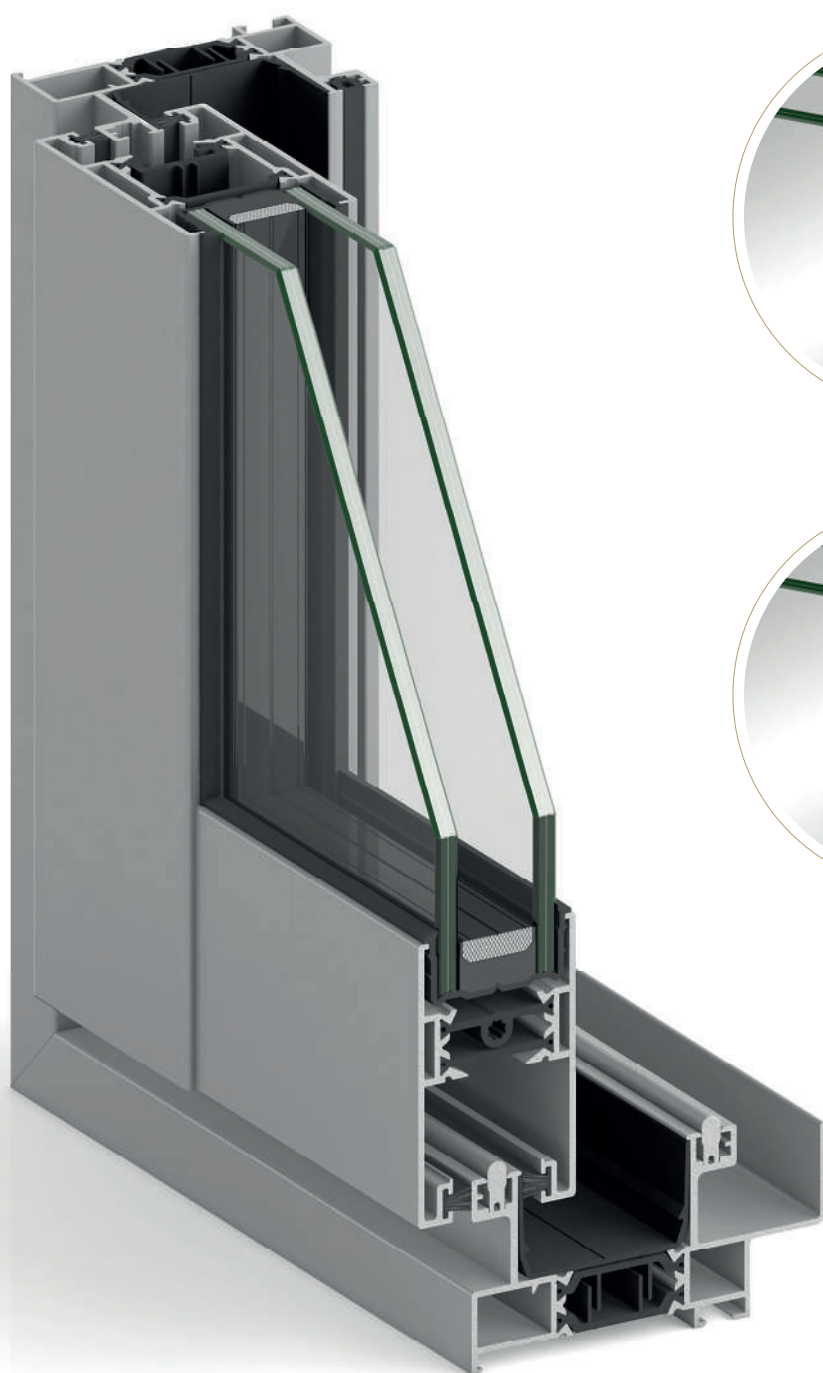
# ARTIS

La serie ARTIS representa la versatilidad absoluta en sistemas de ventanas y balconeras. Posee una total adaptabilidad a todo tipo de huecos y dispone de múltiples variantes: monocarril, bicarril y tricarril y galandage.

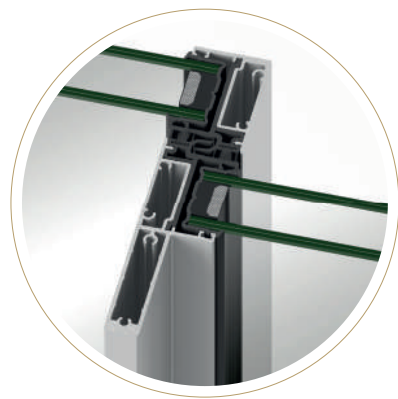
En su versión básica, ARTIS dispone de marcos perimetrales de 74 y 131 mm, hojas de corte recto de 42 y 46 mm y una gran superficie acristalada con un nudo central de solo 34 mm.

A série ARTIS representa a versatilidade absoluta em sistemas de portas e portas-sacada. Tem uma adaptabilidade total a todo o tipo de vãos e dispõe de múltiplas variantes: monocarril, bicarril e tricarril e galandage.

Na sua versão básica, a ARTIS dispõe de aros perimétricos de 74 e 131 mm, folhas de corte reto de 42 e 46 mm e uma grande superfície envidraçada com um nó central de apenas 34 mm.



**NUDO CENTRAL**  
Nó central



**NUDO CENTRAL  
CON REFUERZO**  
Nó central com reforço



# CARACTERÍSTICAS TÉCNICAS

Características técnicas

## SECCIONES

Secções

Marco perimetrales de: 74/131 mm (3carriles)  
Aro perimétricos

Hojas de corte recto: 42/46 mm  
Folha de corte reto

## ACRISTALAMIENTO

Envidraçamentos

32 mm

## DIMENSIONES MÁXIMAS

Dimensões máximas

Ancho de hoja (L) 2300 mm  
Largura de folha

Alto de hoja (H) 2600 mm  
Altura de folha

## PESO MÁXIMO POR HOJA

Peso máximo por folha

150 kg (rodamientos tándem)  
150 kg (rolamentos tándem)

## AI SLAMIENTO ACÚSTICO

Isolamento acústico

$R_w \leq 37$  dB

## TRANSMITANCIA TÉRMICA

Transmissão térmica

$U_w \geq 1.7$  (W/m<sup>2</sup>K) Valor calculado según norma EN-ISO 10077-1. Consultar configuración de ventana y vidrio.

$U_w \geq 1.7$  (W/m<sup>2</sup>K) Valor calculado em conformidade com a norma EN-ISO 10077-1. Consultar configuração da janela e vidro.

## PERMEABILIDAD AL AIRE

Permeabilidade ao ar

CLASE 1

CLASE 2

CLASE 3

CLASE 4

UNE-EN 12207:2017

## ESTANQUIDAD AL AGUA

Estanquidade à água

1A

2A

3A

4A

5A

6A

7A

8A

9A

EXXX

UNE-EN 12208:2000

## RESISTENCIA AL VIENTO

Resistência ao vento

C1

C2

C3

C4

C5

UNE-EN 12210:2017

## ACABADOS

Acabamentos

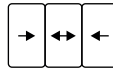
Blanco, color, bicolor, anodizado e imitación a madera. Branca, colorida, bicolor, anodizado e imitação madeira.

## POSIBILIDADES DE APERTURA

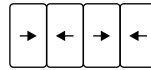
Possibilidades de abertura



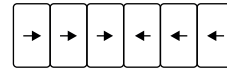
2 HOJAS CORREDERAS  
2 FOLHAS DE CORRER



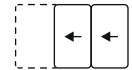
3 HOJAS CORREDERAS  
(3 carriles)  
3 FOLHAS DE CORRER  
(3 carris)



4 HOJAS CORREDERAS  
4 FOLHAS DE CORRER



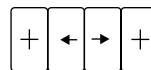
6 HOJAS CORREDERAS (3 carriles)  
6 FOLHAS DE CORRER (3 carris)



2 CORREDERAS  
GALANDAGE  
2 CORRER  
GALANDAGE



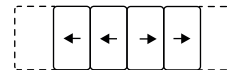
1 HOJA CORREDERA  
MONOCARRIL\*  
1 FOLHAS DE CORRER  
MONOCARRIL\*



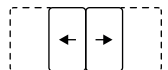
2 HOJAS CORREDERAS  
MONOCARRIL\*  
2 FOLHAS DE CORRER  
MONOCARRIL\*



CORREDERA CORREDERA  
CORRER GALANDAGE

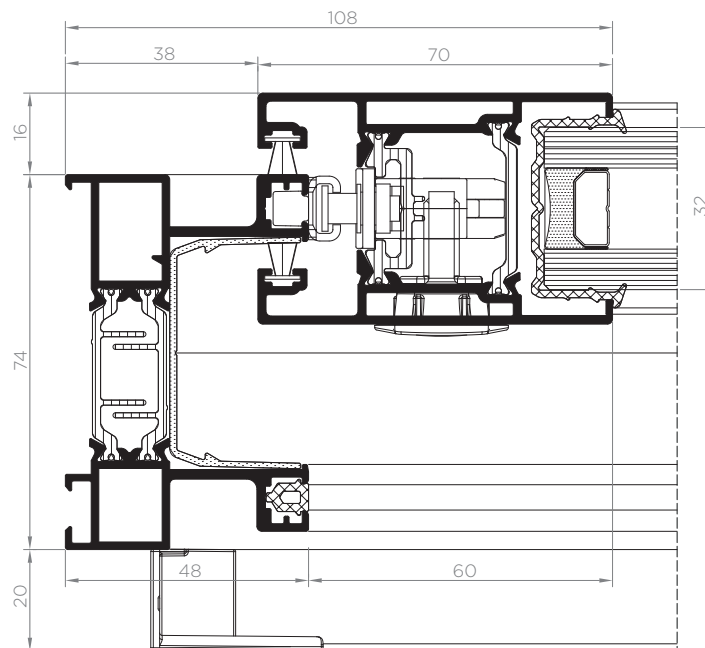


4 HOJAS CORREDERAS  
GALANDAGE  
2 FOLHAS DE CORRER  
GALANDAGE



2 CORREDERAS  
GALANDAGE  
2 CORRER  
GALANDAGE

\*Marco 85mm. \*Aro.



2:3

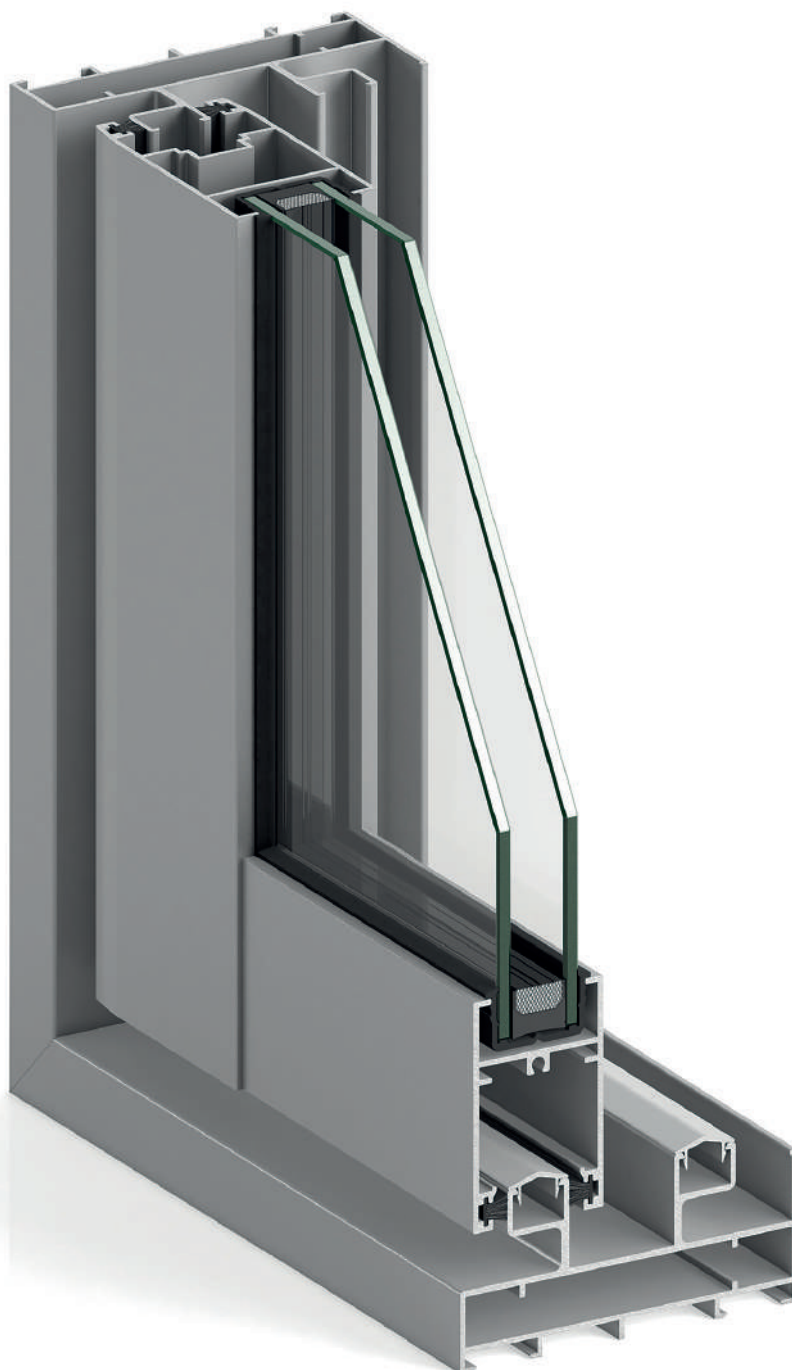
# IRIS

Sistema de ventanas y puertas correderas básico, ligero y económico con marcos perimetrales de 90 mm y hojas de corte recto de 34.5 y 37.6 mm. Su sección de referencia es de 100 mm y posee marcos perimetrales ensamblados con escuadras de alta calidad y hojas de corte recto con un nudo central de solo 42 mm con posibilidad de hoja central con refuerzo incorporado.

Sus herrajes, burletes y accesorios también de alta calidad y fabricación propia.

Sistema de janelas e portas de correr básico, leve e económico com aros perimétricos de 90 mm e e folhas de corte reto de 34.5 e 37.6 mm. A sua secção de referência é de 100 mm e tem aros perimetrais montados com esquadros de alta qualidade e folhas de corte reto com um nó central de apenas 42 mm com possibilidade de folha central com reforço incorporado.

As suas ferragens, vedantes e acessórios também de alta qualidade e fabrico próprio.



# CARACTERÍSTICAS TÉCNICAS

Características técnicas

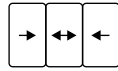
<b>SECCIONES</b> Secções	Marco: 90 mm Aro perimétricos	Hoja: 34.5 / 37.6 mm Folha
<b>ACRISTALAMIENTO</b> Envidraçamentos	6/8/18/22 mm	
<b>DIMENSIONES MÁXIMAS</b> Dimensões máximas	Ancho de hoja (L) 2000 mm Largura de folha	Alto de hoja (H) 2500 mm Altura de folha
<b>PESO MÁXIMO POR HOJA</b> Peso máximo por folha	80 kg	
<b> AISLAMIENTO ACÚSTICO</b> Isolamento acústico	$R_w = 27(-1;-2) \text{ dB} - 30(-1;-2) \text{ dB}$ Máximo Isolamento acústico	
<b>PERMEABILIDAD AL AIRE</b> Permeabilidade ao ar	CLASE 1    CLASE 2 <b>CLASE 3</b> CLASE 4	UNE-EN 12207:2017
<b>ESTANQUIDAD AL AGUA</b> Estanquicidade à água	1A    2A    3A    4A    5A    6A <b>7A</b> 8A    9A    EXXX	UNE-EN 12208:2000
<b>RESISTENCIA AL VIENTO</b> Resistência ao vento	C1    C2    C3 <b>C4</b> C5	UNE-EN 12210:2017
<b>ACABADOS</b> Acabamentos	Blanco, color, anodizado e imitación a madera. Branca, colorida, anodizado e imitação madeira.	

## POSIBILIDADES DE APERTURA

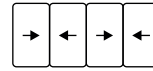
Possibilidades de abertura



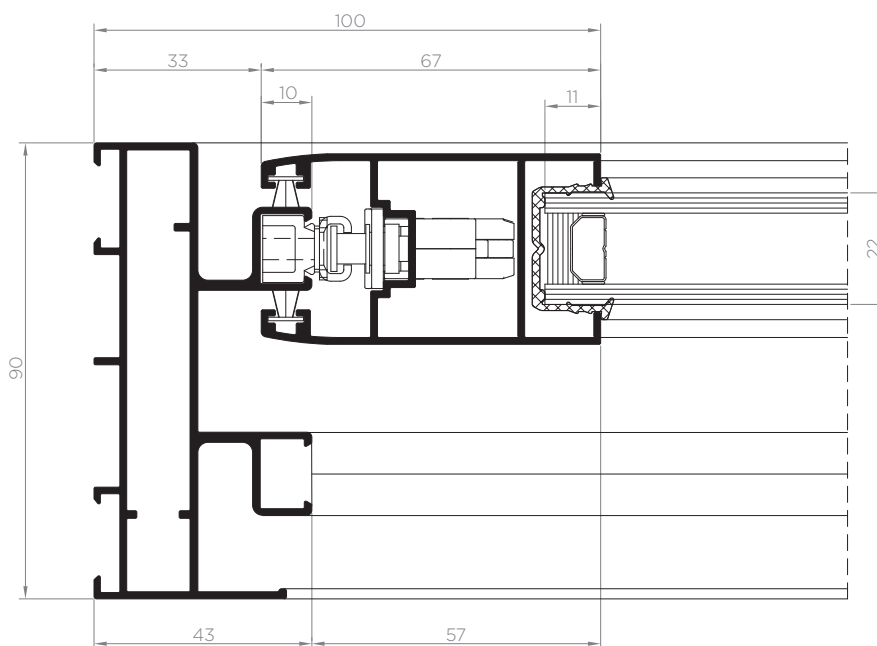
2 HOJAS CORREDERAS  
2 FOLHAS DE CORRER



3 HOJAS CORREDERAS(2 CARRILES)  
3 FOLHAS DE CORRER (2 CARRIS)



4 HOJAS CORREDERAS  
4 FOLHAS DE CORRER



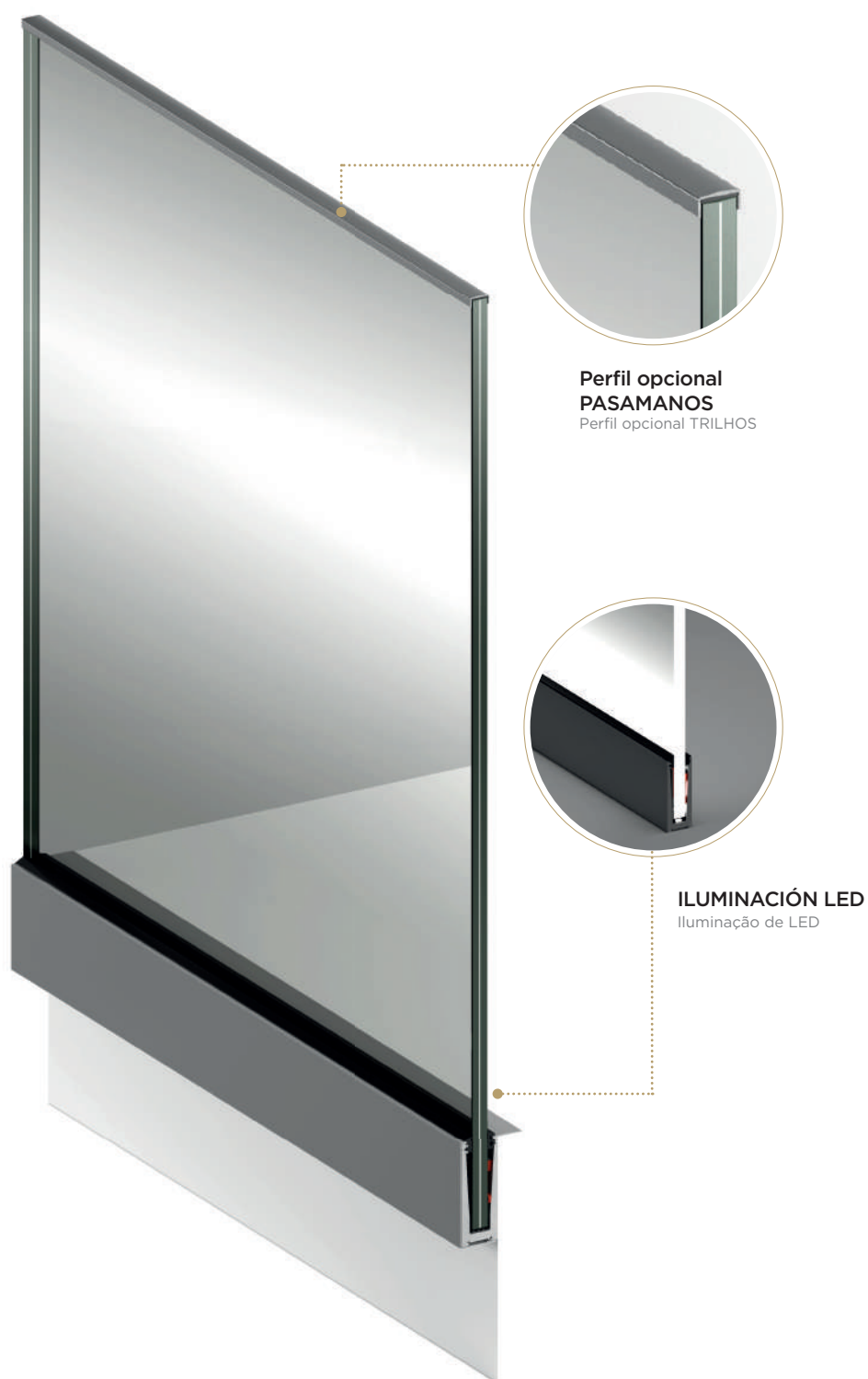
# GLASS LINE

Innovador sistema de barandilla que puede instalarse sobre el forjado, a canto de forjado o completamente embutido y presenta la opción de poder iluminarse mediante tiras LED.

La estética más vanguardista con las máximas exigencias en seguridad.

Sistema de guarda-corpo inovador que pode ser instalado na laje, na borda da laje ou totalmente embutido e tem a opção de ser iluminado por fitas de LED.

A estética mais vanguardista com os mais altos requisitos de segurança.



## ALTURA MÁXIMA

Secções

Marco: 137 mm  
Aro

## ACRISTALAMIENTO

Envidraçamentos

### VIDRIO DE SEGURIDAD LAMINADO-TEMPLADO

Vidro de segurança laminado-temperado

88.4 (17,52 mm)

1010.2 (20,76 mm)

1010.4 (21,52 mm)



\*Cumple los requisitos establecidos por el apartado 3.2 del DB SE-AE del Código Técnico de la Edificación para categorías de uso donde se exige un soporte de carga de 0,8 kN/m, 1,6 kN/m y 3,0 kN/m en la parte superior.

\*Atende aos requisitos estabelecidos pela secção 3.2 da DB SE-AE do Código Técnico de Construção para categorías de uso onde é necessário um suporte de carga de 0,8 kN/m, 1,6 kN/m e 3,0 kN/m. m no topo.

\* Ver en cada caso. \* Veja em cada caso

## CONFIGURACIONES

Configurações

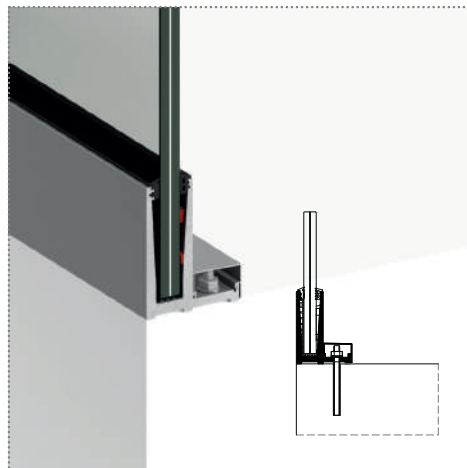
### SOBRE FORJADO

Sobre forjamento



### SOBRE FORJADO CON ALA

Montagem sobre forjamento com asa



# INVISIBLE GLASS LINE

La belleza de lo invisible con la máxima transparencia. Sistema de barandilla acoplada minimalista que combina la estética más vanguardista del balcón francés con las máximas exigencias en seguridad.

A beleza do invisível com a máxima transparência. Sistema de guarda minimalista acoplada que combina estética da varanda Francesa mais avant-garde com as mais altas exigências de segurança.



<b>ALTURA MÁXIMA</b> Altura máxima	<b>1.100 mm</b>	
<b>ANCHO MÁXIMO</b> Largura máxima	<b>2.000 mm</b>	<b>Templado-laminado 88.4 mm</b>   Temperado-Lâminado 88.4mm
	<b>1.500 mm</b>	<b>Laminado 88.2 mm</b>   Lâminado 88.2 mm
<b>ACRISTALAMIENTO</b> Envidraçado	<b>LAMINADO</b> Lâminado	<b>TEMPLADO-LAMINADO</b> Temperado - Lâminado
	<b>88.2 mm</b>	<b>88.4 mm</b>

El sistema de barandillas STRUGAL Invisible Glass Line ha sido ensayado según los métodos definidos en la norma UNE 85237:1991 y se ha verificado para varias tipologías de vidrios que se ajusta a los requisitos establecidos por el apdo. 3.2 del DB SE-AE del CTE para categorías de uso donde se exige un soporte de 1,6 kN/m en la parte superior. Además, se ha comprobado el cumplimiento de las especificaciones del Eurocódigo 1 según EN 1991-1-1:2003/ AC:2010 para aquellos países de la Unión Europea que no dispongan de normativa propia para edificación.

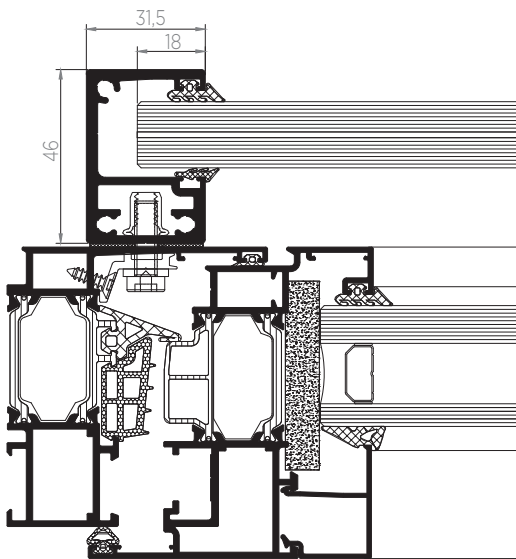
- ✔ Ensayo estático horizontal hacia el exterior.
- ✔ Ensayo estático horizontal hacia el interior.
- ✔ Ensayo estático vertical.
- ✔ Ensayo dinámico de cuerpo blando de grandes dimensiones.
- ✔ Ensayo dinámico de cuerpo duro.
- ✔ Ensayo de seguridad.

O sistema de guarda-corpo STRUGAL Invisible Glass Line foi testado de acordo com os métodos definidos na norma UNE 85237:1991 e foi verificado para vários tipos de vidro que atende aos requisitos estabelecidos pela elapdo. 3.2 do DB SE-AE do CTE para categorias de uso onde é necessário um suporte de 1,6 kN/m no topo. Além disso, está comprovado o cumprimento das especificações do Eurocódigo 1, de acordo com a norma EN 1991-1-1: 2003 / AC: 2010 para os países da União Europeia que não possuem regulamentos próprios para a construção.

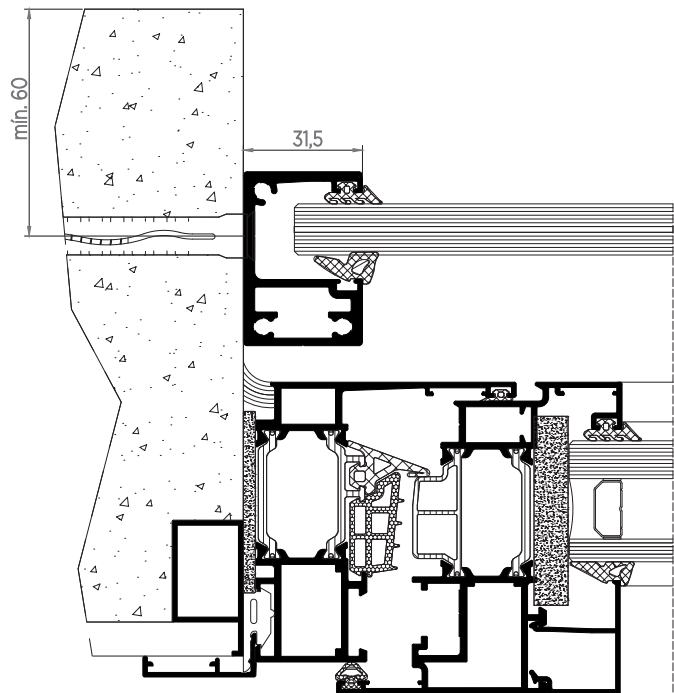
- ✔ Ensaio estático horizontal para o exterior.
- ✔ Teste estático horizontal interno
- ✔ Teste estático vertical.
- ✔ Teste dinâmico de corpo macio grande.
- ✔ Ensaio dinâmico de corpo duro.
- ✔ Teste de segurança.

## CONFIGURACIONES

Configurações



**BARANDILLA ACOPLADA A MARCO** | Guarda fixa ao aro



**BARANDILLA ANCLADA A OBRA**  
Guarda fixa à alvenaria

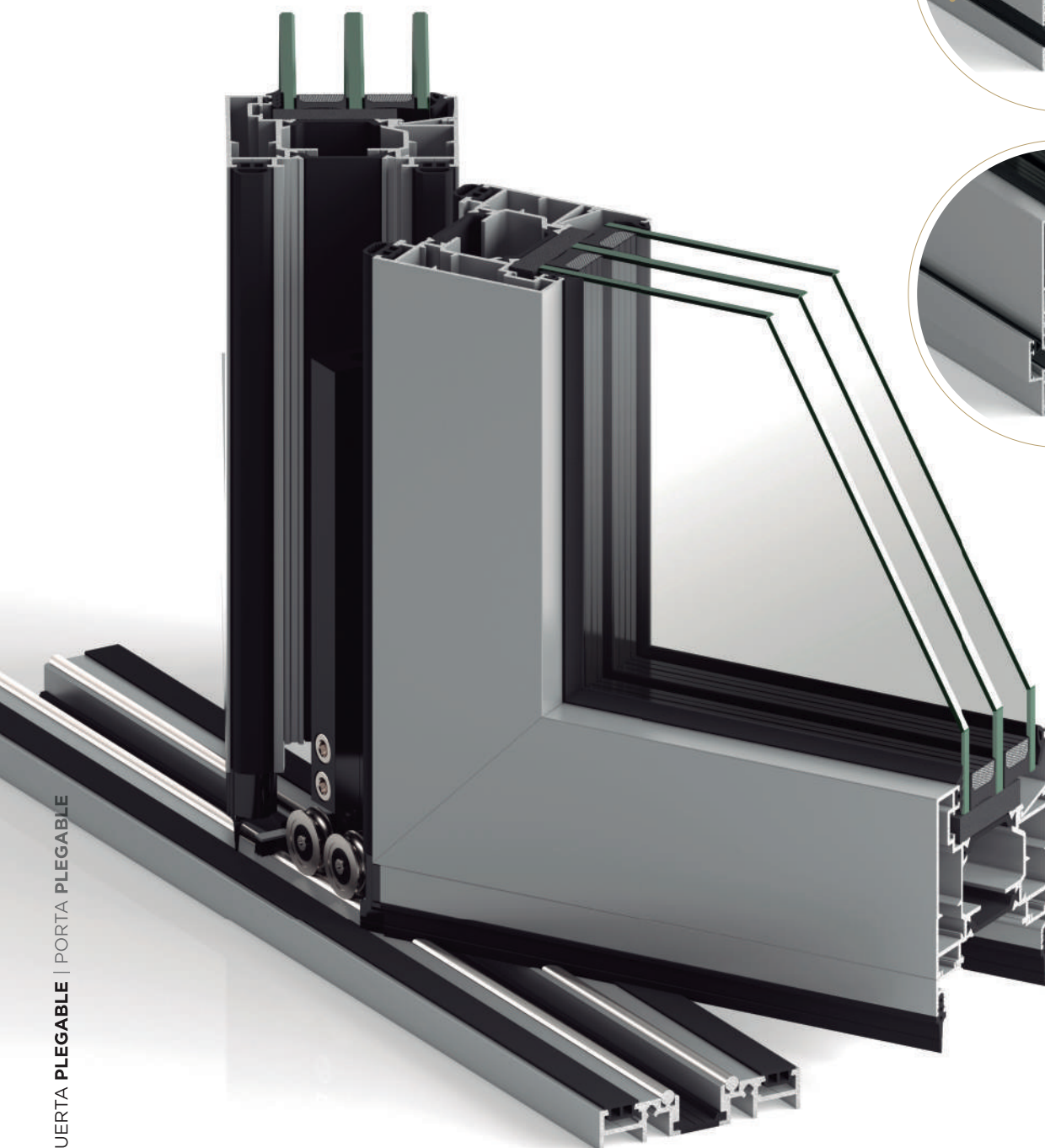
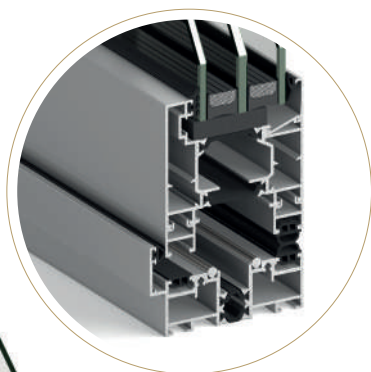
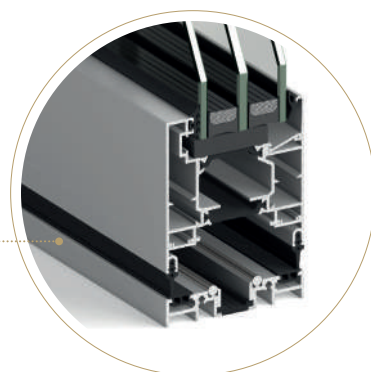


# NOVA

Sistema para puertas plegables con las máximas prestaciones de hermeticidad y con un diseño elegante coplanar que cubre grandes dimensiones de hueco y permite comunicarse con el espacio exterior de una manera cómoda y ágil mediante el plegado y desplegado de sus hojas.

Sistema para portas dobráveis com máximo desempenho de vedação e um elegante desenho coplanar que cobre grandes aberturas e permite uma comunicação fácil e ágil com o espaço exterior, dobrando e desdobrando as suas folhas.

**PERFIL SOLERA**  
Perfil Soleira





# CARACTERÍSTICAS TÉCNICAS

Características técnicas

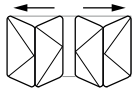
<b>SECCIONES</b> Secções	Marco: 75 mm Aro	Hojas: 75 mm Folhas
<b>ACRISTALAMIENTO</b> Envidraçamentos	≤ 51 mm	
<b>DIMENSIONES MÍNIMAS HOJA</b> Dimensões mínimas por folha	Ancho de hoja (L) 1200 mm Largura de folha	Ancho de hoja (L) 3500 mm Largura de folha
<b>PESO MÁXIMO POR HOJA</b> Peso máximo por folha	120 kg	Consultar peso y dimensiones máximas según tipología y ubicación   Consultar peso e dimensões máximas de acordo com a tipologia e localização   Consultar le poids et les
<b>LONGITUD DE POLIAMIDA</b> Largura de poliamida	34 mm / 30 mm	
<b>ESPESOR MEDIO TEÓRICO</b> Espessura média teórica	1.5 a 1.9 mm	
<b>TRANSMITANCIA TÉRMICA</b> Transmissão térmica	U <sub>w</sub> ≥ 1,1 W/m²K Valor calculado según norma EN-ISO 10077-1. Consultar configuración de ventana y vidrio. U <sub>w</sub> ≥ 1,1 W/m²K Valor calculado em conformidade com a norma EN-ISO 10077-1. Consultar configuração da janela e vidro.	
<b>ACABADOS</b> Acabamentos	Blanco, color, bicolor, anodizado e imitación a madera. Branca, colorida, bicolor, anodizado e imitação madeiraira.	

## POSIBILIDADES DE APERTURA

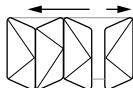
Possibilidades de abertura

### APERTURA

Abertura



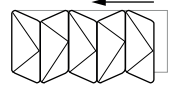
Conjunto de hojas pares  
Conjunto folhas pares



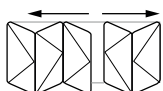
Conjunto de hojas impares  
Conjunto folhas impares

### APILADO

Empilhado



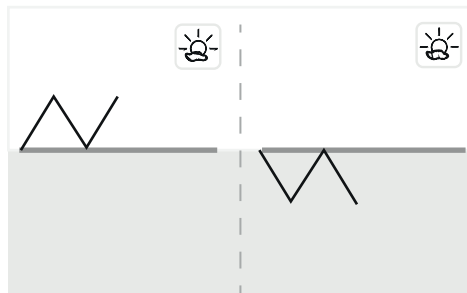
Hojas plegadas a 1 lado  
Folhas dobradas para 1 lado



Hojas plegadas a ambos lados.  
Folhas dobradas ambos os lados

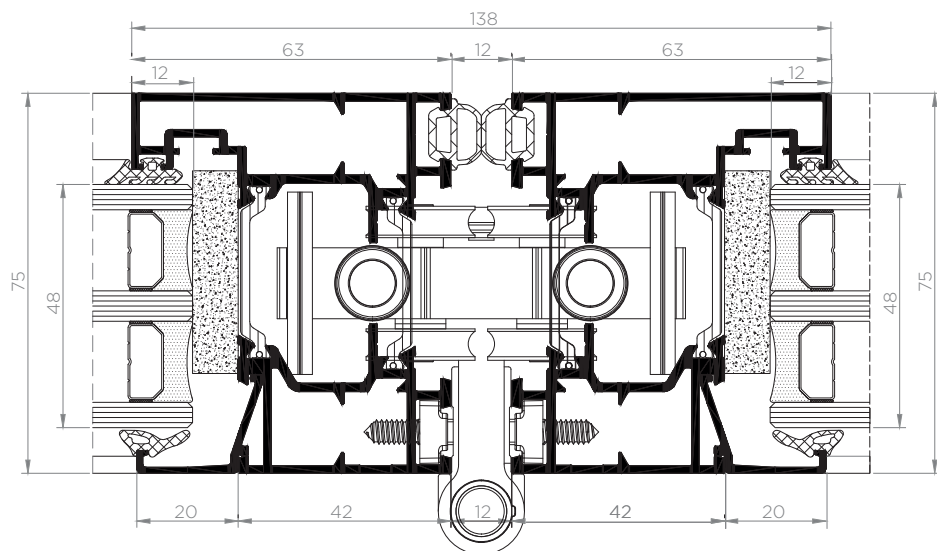
### PLEGADO

Dobragem



Plegado exterior  
Dobragem externa

Plegado interior  
Dobragem interna



# AURA

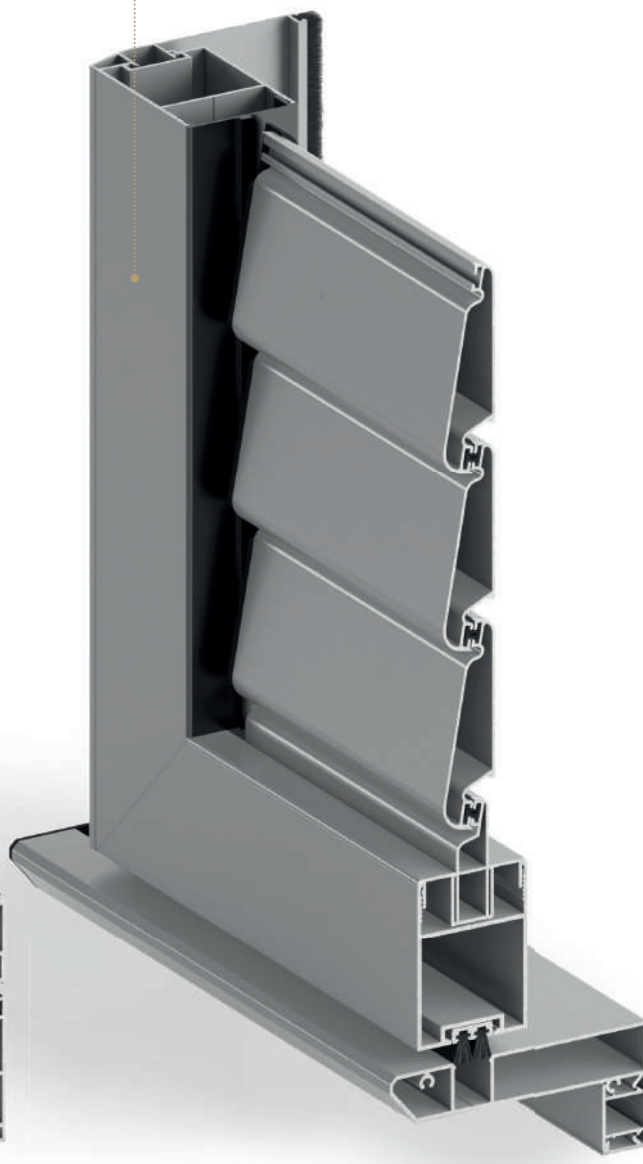
La mallorquina indispensable en las fachadas más expuestas a la luz solar. Esta protección solar tipo mallorquina constituye un elemento decorativo y protector con diversas posibilidades de contraventanas: lamas fijas, móviles o panel.

A portada indispensável nas fachadas mais expostas à luz solar. Esta proteção solar tipo portada constitui um elemento decorativo e protetor com diversas possibilidades de enchimento: lâminas fixas, móveis ou painel.

**ABISAGRADA**  
Praticável



**CORREDERA**  
De correr



# CARACTERÍSTICAS TÉCNICAS

Características técnicas

## DIMENSIONES MÁXIMAS HOJA

Dimensões máximas por folha

### ABISAGRADA

Batente

Ancho de hoja (L) 700 mm  
Largura de folha  
Ancho de hoja (L) 2500 mm  
Largura de folha

### CORREDERA

De correr

Ancho de hoja (L) 1500 mm  
Largura de folha  
Ancho de hoja (L) 2600 mm  
Largura de folha

## PESO MÁXIMO POR HOJA

Peso máximo por folha

### ABISAGRADA

Batente

60 kg

### CORREDERA

De correr

80 kg

## TIPOS DE LAMAS

Tipos de lâminas

### LAMA FIJA CON TACOS

Lâmina fixa com tampões

### LAMA MÓVIL

Lâmina movil

### LAMA ANTIVANDÁLICA

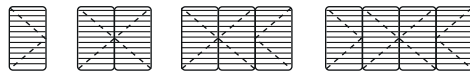
Lâmina antivandalismo

## POSIBILIDADES DE APERTURA

Possibilidades de abertura

### PRACTICABLE

Batente



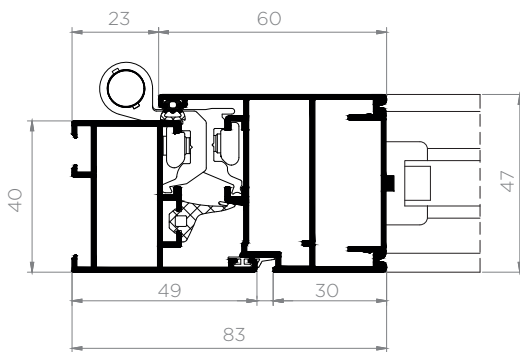
### CORREDERA

De correr



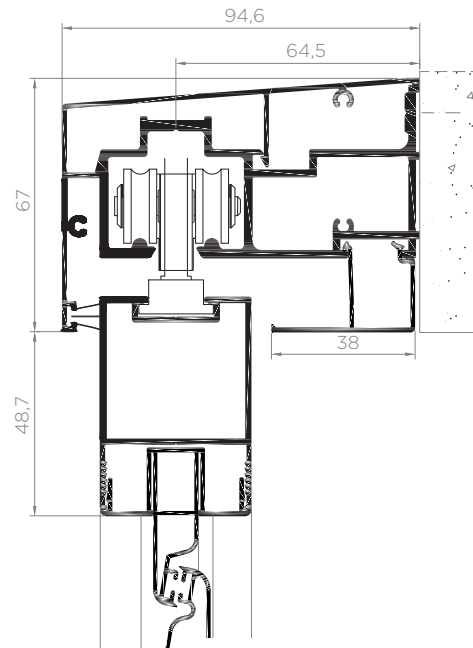
### PRACTICABLE

Praticável



### CORREDERA

De correr



# SISTEMAS DE PERSIANAS

## SISTEMAS DE STORES

Estos **sistemas de cajones y persianas STRUGAL** pueden incorporar sistemas de aireación y sistemas de automatización que hacen la vida del usuario más cómoda y confortable.

Además, presentan la posibilidad de incorporar mosquiteras, una solución idónea para disfrutar de la luz y las vistas del exterior protegidos de factores externos como los insectos o el polen.

Estes **sistemas de caixas e persianas STRUGAL** podem incorporar sistemas de arejamento e sistemas de automatização que tornam a vida do utilizador mais cómoda e confortável.

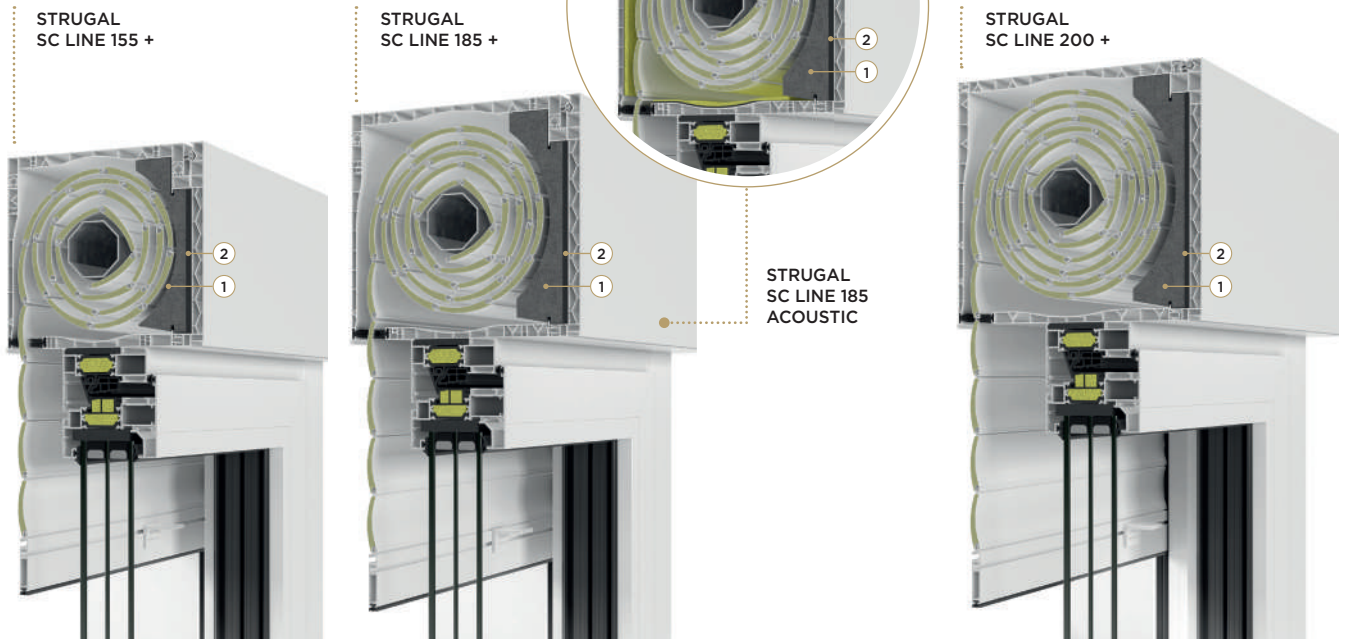
Além disso, apresentam a possibilidade de incluir mosquiteiras, uma solução ideal para desfrutar da luz e das vistas para o exterior protegidos de fatores externos como os insetos ou o pólen.

### STRUGAL SC CURVE

155 - 185 - 200 mm



### STRUGAL SC LINE



Nuestros cajones **SC LINE** pueden producirse con tapas de aluminio extrusionado, independientemente de su aislamiento.

Nossas caixas de compacto **SC LINE** podem ser fabricadas com tapas em alumínio extrudido, independentemente do seu isolamento.

- ① Poliéstireno con grafite / Poliéstireno com grafite
- ② Lámina insonorizante / Lámina insonorizante
- ③ Membrana autoadhesiva de alta densidad y poliéstireno / Membrana autoadesiva de poliéstireno de alta densidade

## ENROLLAMIENTO STRUGAL SC LINE +

### ENROLAMENTO

	EJE	C155	C185	C200
ALUMINIO PERFILADO 45 Alumínio perfilado 45	Ø 42	-	-	-
	Ø 50	1390	2460	2600
AUTOBLOCANTE 39 Autoblocante 39	Ø 42	-	-	-
	Ø50	1240	1900	2100

\*Unidades en mm. \*Os dados em mm. Las alturas indicadas sin cajón. As alturas indicadas sem caixa.

## CARACTERÍSTICAS TÉCNICAS STRUGAL SC LINE +

### CARACTERÍSTICAS TÉCNICAS

	155 mm	185 mm	200 mm
TRANSMITANCIA TÉRMICA Transmissão térmica	0,86 W/(m <sup>2</sup> K)	0,89 W/(m <sup>2</sup> K)	0,93 W/(m <sup>2</sup> K)
AISLAMIENTO ACÚSTICO EN ISO 140-3:1995 Isolamento acústico	D <sub>n,e,w</sub> = 58 (-2;-6)dB	D <sub>n,e,w</sub> = 53 (-1;-4)dB D <sub>n,e,w</sub> = 55 (-0;-3)dB*	D <sub>n,e,w</sub> = 64 (-2;-7)dB
	R <sub>w</sub> = 40 (-2;-6)dB	R <sub>w</sub> = 37 (-1;-4)dB R <sub>w</sub> = 40 (-1;-3)dB*	R <sub>w</sub> = 46 (-2;-7)dB
PERMEABILIDAD AL AIRE EN ISO 1026:2000 Permeabilidade ao ar	CLASE 4	CLASE 4	CLASE 4
ESTANQUIDAD AL AGUA EN ISO 1027:2000 Estanquicidade à água	CLASE E2400	CLASE E2400	CLASE E3000
RESISTENCIA AL VIENTO EN ISO 12211:2000 Resistência ao vento	P3: 3000 Pa	P3: 3000 Pa	P3: 3000 Pa

\* STRUGAL SC LINE 185 ACOUSTIC

# DOMÓTICA Y MOTORIZACIÓN

DOMÓTICA E MOTORIZAÇÃO

## MOTORIZACIÓN

MOTORIZAÇÃO

**Motor con final de carrera electrónico y receptor incorporado, para la automatización de persianas y toldos.**

Contamos con una amplia gama de motores que dan versatilidad funcional para tus sistemas de persianas y toldos:

Regulación de varias alturas intermedias de la persiana.

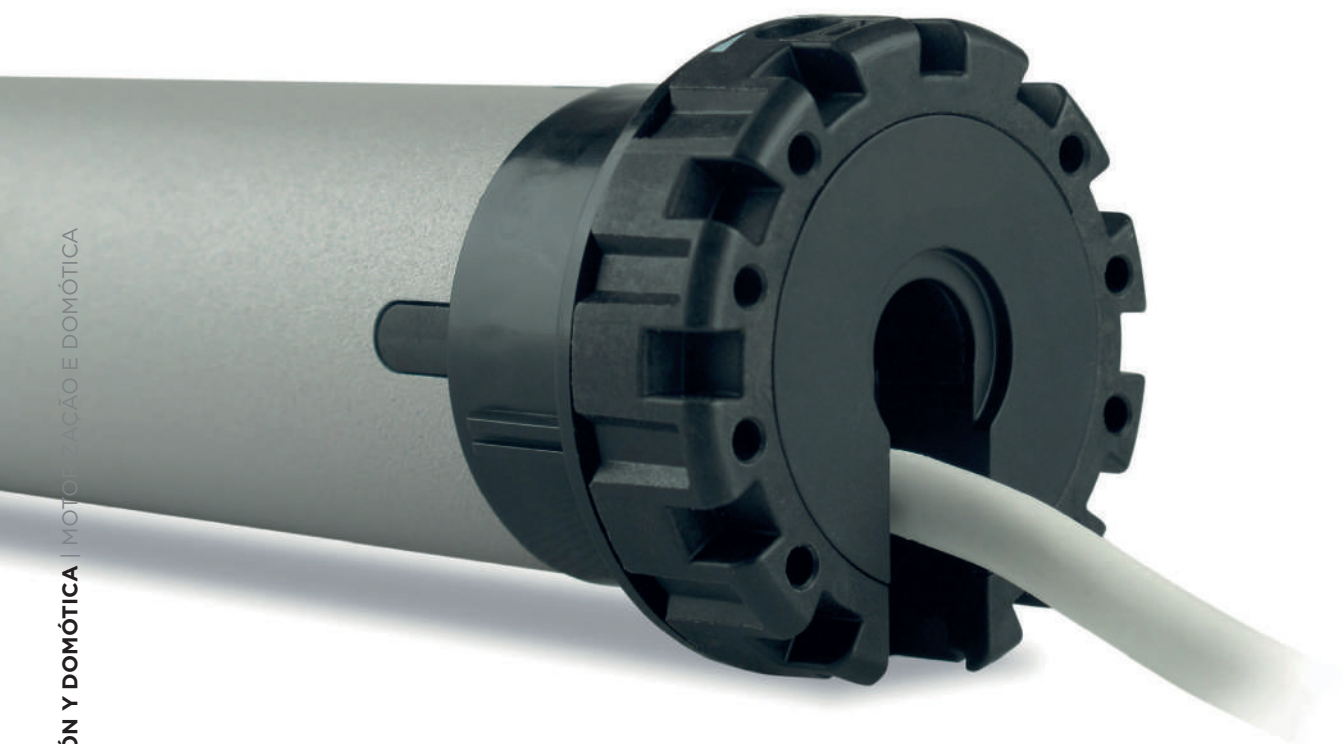
Función de actualización automática dinámica de los finales de carrera que compensa el alargamiento o encogimiento de la estructura y permite la máxima precisión de las posiciones de la persiana.

**Motor com fim de curso eletrónico e recetor incorporado, para a automatização de persianas e toldos.**

Temos uma vasta gama de motores que dão versatilidade funcional aos seus sistemas de persianas e toldos:

• Regulação de várias alturas intermédias da persiana.

• Função de atualização automática dinâmica dos fins de curso, que compensa o alongamento ou encolhimento da estrutura e permite a máxima precisão das posições da persiana.



# DOMÓTICA

DOMÓTICA

**Toma el control del confort de tu vivienda. Todo a golpe de clic.**

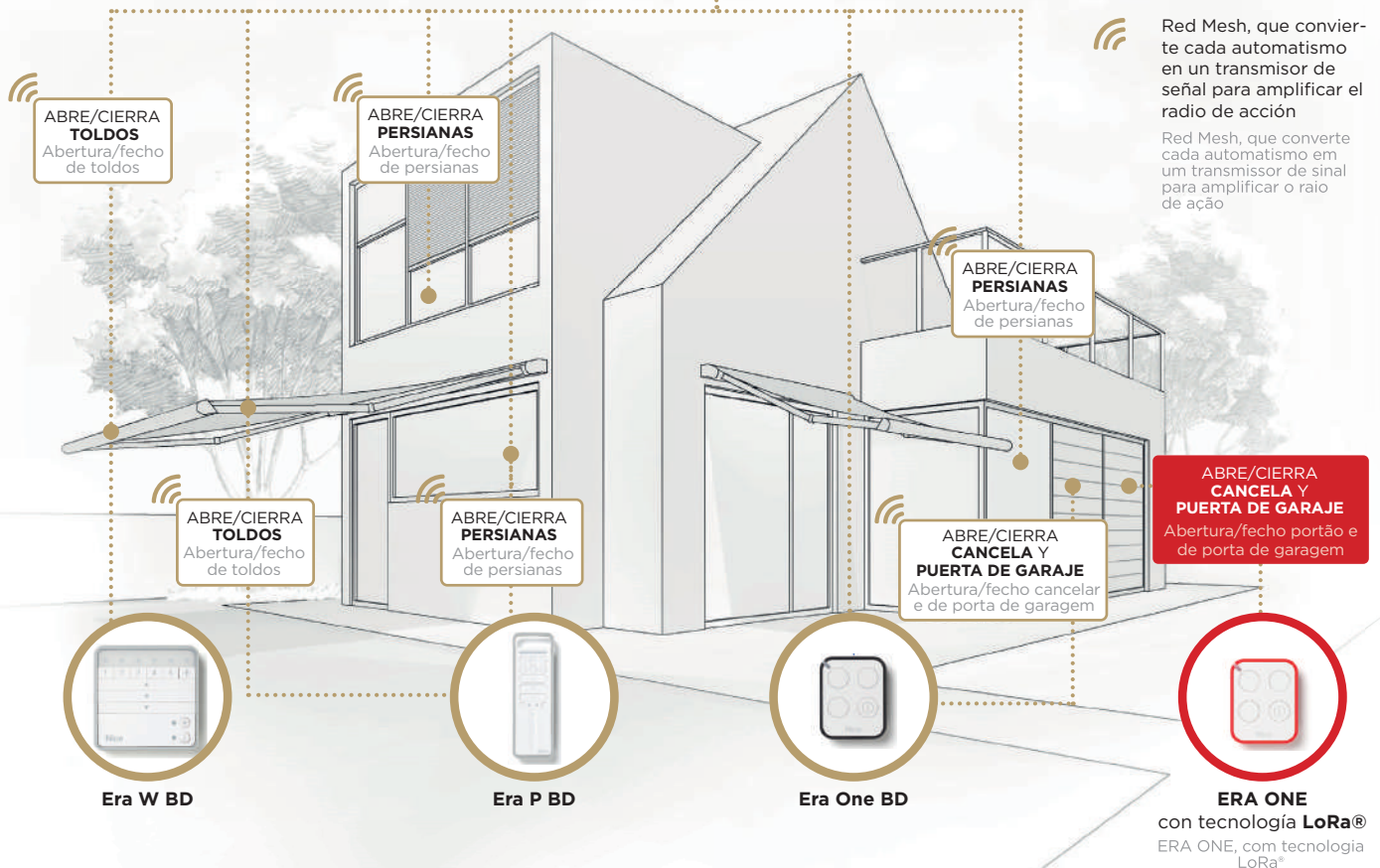
Con los nuevos sistemas de motorización que propone STRUGAL podrás controlar los distintos sistemas de protección solar de tu vivienda desde tu móvil a través de una app específica o desde el mando a distancia bidireccional.

Conectamos todos los automatismos de tu casa, comunicándose entre sí y contigo mediante la red Mesh.

**Assuma o controlo do conforto da sua habitação. Tudo com um só clique.**

Com os novos sistemas de motorização que a STRUGAL propõe, poderá controlar os diferentes sistemas de proteção solar da sua habitação a partir do seu telemóvel, através de uma app específica ou a partir do comando à distância bidireccional.

Conectamos todos os automatismos da sua casa, comunicando entre si e consigo mediante a rede Mesh.



# DISEÑO PERSONALIZADO

## CONCEÇÃO PERSONALIZADA

Las ventanas STRUGAL están disponibles, además de lacadas en color blanco, en una **amplia gama de texturas madera y colores** en continuo desarrollo.

La ampliación de texturas madera y colores se realiza mediante el recubrimiento del perfil base con un folio termosoldable de alta resistencia a la radiación solar, garantizándose así un perfecto y duradero acabado. Dispone, además, de **multitud de cierres tanto para ventanas abisagradas como para correderas**, que seguro se ajustarán a sus necesidades.

As janelas STRUGAL estão disponíveis, além de lacadas em cor branca, **numa vasta gama de texturas, madeira e cores** em desenvolvimento constante.

A ampliação de texturas, madeira e cores é efetuada mediante o revestimento do perfil de base com um fólio termossoldável de alta resistência à radiação solar, garantindo-se assim um acabamento ideal e duradouro. Dispõe, além disso, **de uma grande quantidade de fechos, tanto para janelas com dobradiças como de correr**, que seguramente se ajustarão às suas necessidades.

## MANILLAS Y CREMONAS

Manilhas e cremonas



**MANILLA EXCLUSIVA  
MINIMALISTA STRUGAL**  
Manilha exclusiva minimalista STRUGAL



**MANILLA STRUGAL**  
Manilha STRUGAL



**MANILLA MINIMALISTA  
STRUGAL RECTA**  
Manilha minimalista STRUGAL reta



**MANILLA STRUGAL RECTA**  
Manilha STRUGAL reta



## MANILLAS Y CREMONAS

Manilhas e cremonas



### MANILLA STRUGAL REFORZADA

Manilha STRUGAL reforçada



### MANILLA ACODADA REFORZADA

Manilha curvada reforçada



### MANILLA ENRASADA STRUGAL

Manilha nivelada STRUGAL



### MANILLA TIRADOR STRUGAL

Manilha puxador STRUGAL



### MANILLÓN ELEVABLE

Manilhão elevável

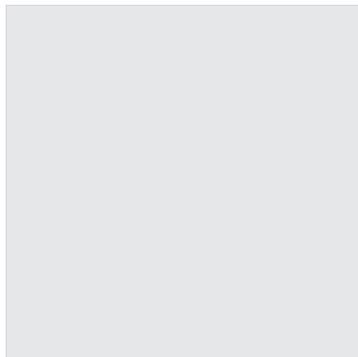


### MANILLA TIRADOR MINIMALISTA

Manilha puxador minimalista

## ■ ACABADOS EN STOCK VENTANAS DE ALUMINIO

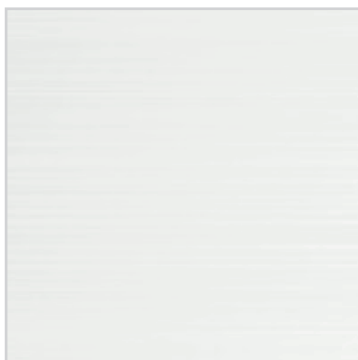
Acabamentos em stock janelas de alumínio



RAL 9016  
MATE



RAL 7016  
MATE



PLATA MATE



STG

## ■ ACABADOS ESTÁNDAR VENTANAS DE ALUMINIO

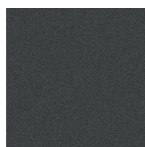
Acabamentos standard janelas de alumínio

### LACADOS TEXTURADOS

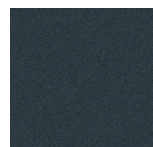
Lacados texturados



RAL 6009  
TEXTURADO



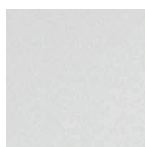
RAL 7011  
TEXTURADO



RAL 7016  
TEXTURADO



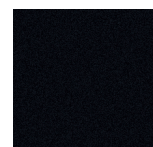
RAL 7022  
TEXTURADO



SAR BLANCO  
TEXTURADO



RAL 8014  
TEXTURADOS



RAL 9005  
TEXTURADO



RAL 9006  
TEXTURADO

## ■ ACABADOS ESTÁNDAR VENTANAS DE ALUMINIO

Acabamentos standard janelas de alumínio

### LACADOS MATE

Lacados mate



RAL 1015



RAL 3005



RAL 5010



RAL 6005



RAL 6009



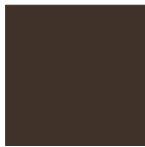
RAL 7011



RAL 7022



RAL 7042



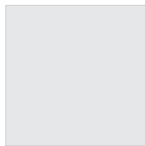
RAL 8014



RAL 9005

### LACADOS BRILLO

Lacados brilho



RAL 9016  
BRILLO

### ANODIZADOS

Anodizados



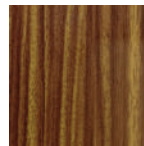
BRONCE  
GRATADO REPULIDO



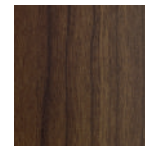
INOX GRATADO  
REPULIDO

### MADERAS

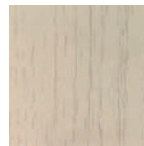
Madeiras



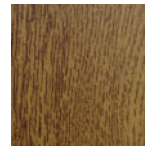
SAPELLY



NOGAL ESPAÑOL  
TEXTURADO



ROBLE BLANCO  
TEXTURADO



EMBERO  
TEXTURADO



NOGAL OSCURO  
TEXTURADO

# SEGURIDAD

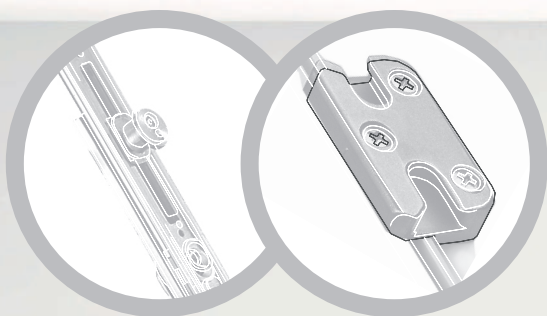
## SEGURANÇA

### Las ventanas STRUGAL apuestan por la seguridad.

Aumentamos la seguridad del hogar gracias a la elección de nuevos vidrios más resistentes y un **máximo acristalamiento de 51 mm**, perfiles más sólidos, sofisticados sistemas de cierre multipunto, herrajes perimetrales y cerraderos de seguridad.

### As janelas STRUGAL apostam na segurança.

Aumentamos a segurança da casa, graças à escolha de novos vidros mais resistentes e um **envidraçamento máximo de 51 mm**, perfis mais sólidos, sofisticados sistemas de fecho multiponto, ferragens perimétricas e dormentes de segurança.



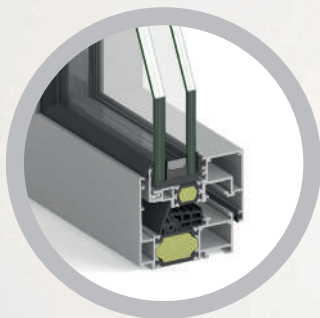
Herraje perimetral  
Ferragem perimétrica

Cerraderos de seguridad  
Dormentes de segurança

## HERRAJES DE SEGURIDAD

Los bulones de cierre de seguridad con cabeza de champiñón en conexión con cerraderos de seguridad proporcionan una mayor protección

**FERRAGENS DE SEGURANÇA:** As ferragens com cabeças de segurança combinadas com fechos antirroubo proporcionam uma maior proteção.

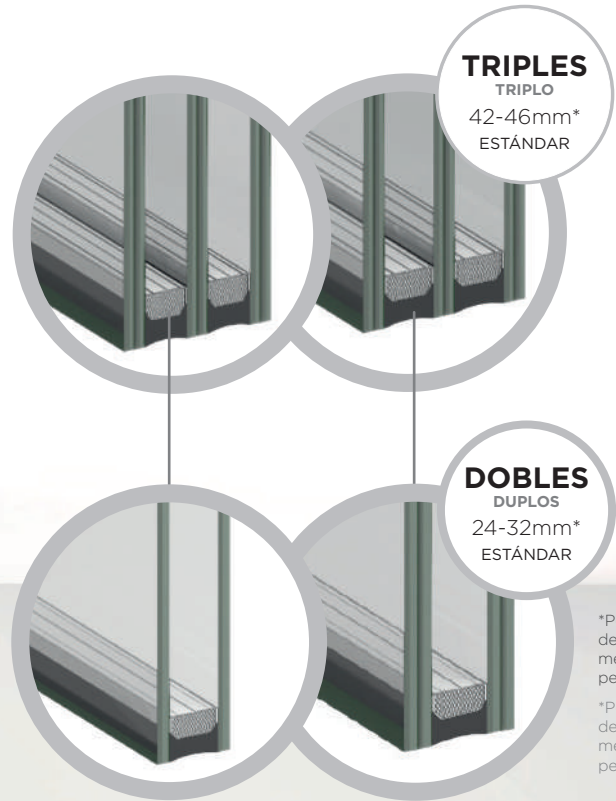


## PERFILES

Las propias características del aluminio lo hacen un metal ideal ante el deterioro. Su fortaleza, durabilidad y resistencia proporciona unos perfiles sólidos, optimizando la seguridad del inmueble.

**PERFIS:** As próprias características do alumínio fazem com que seja um metal ideal contra a deterioração. A sua força, durabilidade e resistência proporcionam perfis sólidos, otimizando a segurança do imóvel.





**TRIPLES**  
TRIPLO  
42-46mm\*  
ESTÁNDAR

**DOBLES**  
DUPLOS  
24-32mm\*  
ESTÁNDAR

\*Posibilidad de otras medidas bajo pedido.

\*Posibilidad de otras medidas a pedido.

## VIDRIOS

El acristalamiento compuesto de varias hojas de vidrio y 4 láminas de PVB es suficiente para resistir las ráfagas de aire repetidas y retrasar la manipulación incluso si el vidrio está roto.

**VIDROS:** O envidraçamento composto por várias folhas de vidro e 4 lâminas de PVB é suficiente para resistir às rajadas de ar repetidas e atrasar o manuseamento, inclusive se o vidro estiver partido.



## MANILLA POLARIS

Nuestra manilla Polaris incorpora un mecanismo de bloqueo patentado que complica las manipulaciones no autorizadas de la ventana desde el exterior.

**MANILHA POLARIS:** O nosso puxador Polaris incorpora um mecanismo de bloqueio patenteado que complica os manuseamentos não autorizados da janela a partir do exterior.



# LA DIFERENCIA ES LA CALIDAD

A DIFERENÇA ESTÁ NA QUALIDADE

En STRUGAL ofrecemos un **servicio 360°**: ejecutamos desde el diseño hasta la fabricación completa del producto con la **tecnología más avanzada del mercado**.

Nuestros productos se someten a procesos exhaustivos de control de calidad. De esta forma tus puertas y ventanas cuentan con el respaldo de un producto terminado por el fabricante.



**AISLAMIENTO ACÚSTICO**  
Máximo aislamiento acústico  
 $R_w=46$  dB.

Todos conocemos la importancia del silencio para garantizar el bienestar en nuestra vivienda. Por ello nuestros sistemas de cerramiento proporcionan un alto índice de reducción sonora que permiten disfrutar de sus **estancias con tranquilidad**.



**EFICACIA ENERGÉTICA**  
Transmitancia  $U_w$  desde 0,90 (W/m<sup>2</sup> K).

El objetivo de los **sistemas de cerramiento sostenibles** es cubrir todas las necesidades de calefacción y refrigeración con el menor consumo energético.

Respondemos con valores de transmitancia térmica bajos que aseguran el confort en el interior de su vivienda además de un **ahorro en su factura energética**.



**AGENTES ATMOSFÉRICOS**  
Máxima estanquidad.

Nuestras ventanas alcanzan las mejores prestaciones en estanquidad al agua, permeabilidad al aire resistencia al viento en los test realizados en banco de ensayos.

**Creamos entornos habitables y de calidad.**

Na STRUGAL oferecemos um **serviço 360°**: encarregamo-nos do desenho até ao fabrico completo do produto, com a **tecnologia mais avançada do mercado**.

Os nossos produtos são submetidos a exaustivos processos de controlo de qualidade. Desta forma, as suas portas e janelas têm o aval de um produto terminado pelo fabricante.

**ISOLAMENTO ACÚSTICO:**  
Máximo isolamento acústico  
 $R_w=46$  dB.

Todos sabemos da importância do silêncio para garantir o bem-estar na nossa casa. Por isso, os nossos sistemas de caixilharia proporcionam um elevado índice de redução sonora que permitem desfrutar das suas **divisões com tranquilidade**.

**EFICÁCIA ENERGÉTICA**  
Transmissão  $U_w$  desde 0,90 (W/m<sup>2</sup> K).

O objetivo dos **sistemas de caixilharia sustentáveis** é cobrir a necessidade de aquecimento e refrigeração com o menor consumo energético.

Respondemos com um elevado coeficiente de isolamento que garante o conforto no interior da sua vivenda para além de **uma poupança na sua fatura energética**.

**AGENTES ATMOSFÉRICOS**  
Máxima estanquidade.

As nossa janelas alcançam as melhores prestações em termos de estanquidade à água, permeabilidade ao ar e resistência ao vento nos testes realizados em bancos de ensaios.

**Criamos ambientes confortáveis e de qualidade.**





# CREAMOS ENTORNOS HABITABLES

CRIAMOS AMBIENTES HABITÁVEIS

## ■ VENTILACIÓN

**Estancias donde respirar es un placer: cumplimos el DB-HS3 de salubridad.**

Con el objetivo de garantizar la calidad del aire en el interior de las estancias, disponemos de dos sistemas de ventilación:

- Sistema de aireación permanente.
- Sistema de ventilación reducida o microventilación.

Ambos sistemas garantizan el cumplimiento del DB-HS3 de calidad del aire interior del CTE.

## ■ DURABILIDAD

**Ventanas para toda la vida.**

La durabilidad es uno de los elementos clave en un cerramiento. Las ventanas STRUGAL poseen una vida prácticamente ilimitada. Esto se debe tanto a las propiedades del material en sí, el aluminio, como a los diferentes procesos a los que es sometido en nuestras instalaciones. El resultado es una calidad y durabilidad garantizada por diversos sellos:

## ■ VENTILAÇÃO

**Divisões onde a respiração é um prazer: cumprimos o DB-HS3 de salubridade.**

Com o objetivo de garantir a qualidade do ar no interior das divisões, dispomos de dois sistemas de ventilação:

- Sistema de arejamento permanente.
- Sistema de ventilação reduzida ou microventilação.

Ambos os sistemas garantem o cumprimento do DB-HS3 do CTE referente à qualidade de ar interior.

## ■ DURABILIDADE

**Janelas para toda a vida.**

A durabilidade é um dos elementos fundamentais num cerramento. As janelas STRUGAL têm uma vida praticamente ilimitada. Isto deve-se tanto às propriedades do material em si, o alumínio, como aos diferentes processos aos quais é submetido nas nossas instalações. O resultado é qualidade e durabilidade garantidas por diversos selos:



Sello de calidad cuyo objeto es mantener y promover la calidad del lacado del Aluminio según unas Especificaciones Técnicas establecidas de alta calidad.

Selo de qualidade cujo objetivo consiste em manter e promover a qualidade da lacagem do Aluminio de acordo com Especificações Técnicas estabelecidas de alta qualidade.



Sello de calidad que vela por promover y mantener la calidad del aluminio anodizado en la arquitectura. El objetivo es garantizar al usuario final el óptimo comportamiento del aluminio anodizado a la intemperie.



Selo de qualidade que vela pela promoção e manutenção da qualidade do alumínio anodizado na arquitetura. O objetivo consiste em garantir ao utilizador final o comportamento ótimo do alumínio anodizado exposto às condições climáticas.



# SOSTENIBILIDAD

## SUSTENTABILIDADE



En STRUGAL aplicamos una estricta política medioambiental, en línea con la responsabilidad social de la empresa. Por ello, **reciclamos y trabajamos con materiales sostenibles.**

Certificamos nuestra excelencia en política medioambiental mediante una **DAP (Declaración Ambiental de Producto)** certificada por AENOR. Gracias a esta certificación ofrecemos a nuestros clientes un perfil ambiental fiable, relevante, transparente, comparable y verificable, que comunica el respeto medioambiental de la empresa.

Prácticamente la totalidad de los productos de aluminio pueden, desde un punto de vista técnico (factibilidad) y económico (rentabilidad), ser reciclados repetidamente, para producir nuevos productos, sin perder el metal su calidad y propiedades. La utilización de metales reciclados ahorra energía y preserva las fuentes de recursos naturales. Es por eso que el creciente uso del aluminio reciclado en diversas aplicaciones le da el reconocimiento de metal verde.

Nuestros centros de producción están dotados de estaciones depuradoras que minimizan el impacto de aguas residuales en los procesos de lacado y anodizado.

El ahorro energético y el uso de materiales sostenibles son un claro objetivo dentro de nuestra compañía. Por ello, colaboramos con los estudios de arquitectura, asesorándoles en sus proyectos y asegurando el cumplimiento, en todo momento, del Código Técnico de Edificación. El uso adecuado de las Series STRUGAL con Rotura de Puente Térmico contribuyen al ahorro energético en las edificaciones que llevamos a cabo.

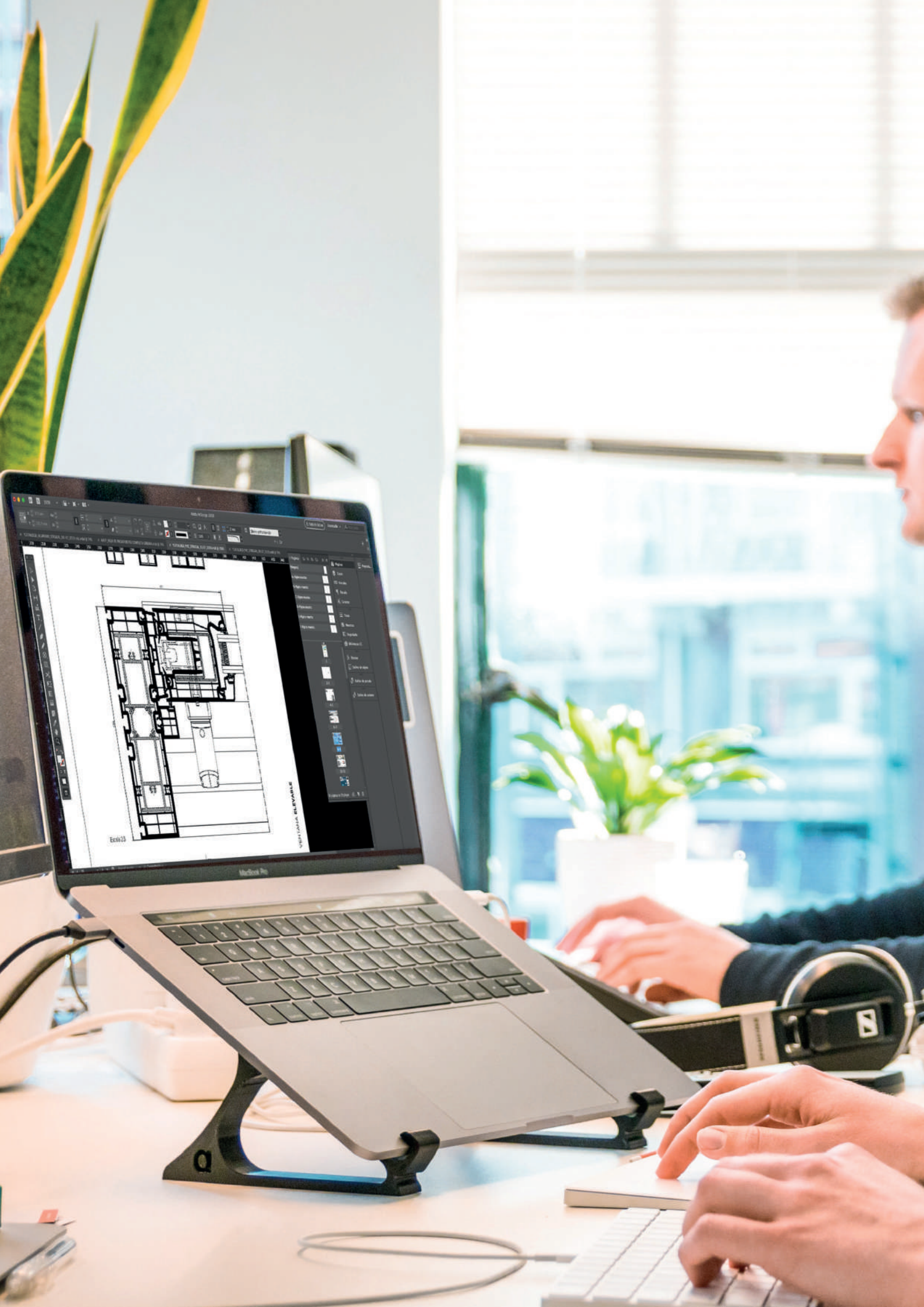
Na STRUGAL aplicamos uma rigorosa política ambiental, em consonância com a responsabilidade social da empresa. Por isso, **reciclamos e trabalhamos com materiais sustentáveis.**

Certificamos a nossa excelência em política ambiental mediante uma **DAP (Declaração Ambiental de Produto)** certificada pela AENOR. Graças a esta certificação, oferecemos aos nossos clientes um perfil ambiental fiável, relevante, transparente, comparável e verificável, que comunica o respeito da empresa pelo meio ambiente.

Praticamente todos os produtos de alumínio podem, do ponto de vista técnico (viabilidade) e económico (rentabilidade), ser reciclados repetidamente, para o fabrico de novos produtos, sem que o metal perca a sua qualidade e as suas propriedades. A utilização de metais reciclados poupa energia e preserva as fontes de recursos naturais. É por isso que o crescente uso do alumínio reciclado em diversas aplicações lhe confere o reconhecimento de metal verde.

Os nossos centros de produção estão dotados de estações de tratamento que minimizam o impacto das águas residuais nos processos de lacagem e anodização.

A poupança energética e o uso de materiais sustentáveis são um claro objetivo na nossa empresa. Por isso, colaboramos com os estúdios de arquitetura, prestando-lhes assessoria nos seus projetos e garantindo o cumprimento constante do Código Técnico da Construção. O uso adequado das Séries STRUGAL com Rutura de Ponte Térmica contribuem para a poupança energética nas edificações que efetuamos.





# AL SERVICIO DEL INSTALADOR

AO SERVIÇO DO INSTALADOR

## ASISTENCIA TÉCNICA

STRUGAL cuenta con un **Servicio de Asistencia Técnica pionero en el sector del aluminio** para la atención individualizada de las consultas técnicas y normativas de instaladores, arquitectos y promotores.

- Resolución de detalles y encuentros en obra.
- Cálculo de estructuras de sistemas de aluminio.
- Asesoramiento CTE.
- Marcado CE.

## SOFTWARE PRESUPUESTACIÓN

STRUGAL pone a su disposición dos programas de presupuestación y gestión de pedidos de fácil manejo que le facilitará todas sus operaciones diarias. Consulte qué opción se adapta mejor a sus necesidades.

- Actualizado en tiempo real.
- Posibilidad de introducir su logotipo en los presupuestos.
- Consulta del estado de sus pedidos online.
- Modificación y ajuste de márgenes.

## MARCADO CE

**El MARCADO CE es un pasaporte técnico para el producto en Europa.** Significa que el producto cumple con las normas impuestas en las Directivas Europeas para ser comercializado en cualquier país perteneciente a la (UE) N° 305/2011.

Esta certificación es de carácter obligatorio desde febrero de 2010 para la comercialización de ventanas y puertas peatonales exteriores.

**Respondemos a la normativa con el Marcado CE en todos nuestros productos.**

## ASSISTÊNCIA TÉCNICA

A STRUGAL conta com um **Serviço de Assistência Técnica pioneiro no setor do alumínio** para a atenção individualizada das consultas técnicas e normativas de instaladores, arquitetos e promotores.

- Resolução o de detalhes e encontros na obra.
- Cálculo de estruturas de sistemas de alumínio.
- Assessoria CTE.
- Marcação CE.

## SOFTWARE ORÇAMENTAÇÃO

A STRUGAL põe à sua disposição dois programas de orçamentação e gestão de pedidos de fácil manuseamento que lhe facilitará todas as suas operações diárias. Consulte que opção se adapta melhor às suas necessidades.

- Atualizado em tempo real.
- Possibilidade de introduzir o seu logótipo nos orçamentos.
- Consulta do estado dos seus pedidos online.
- Modificação e ajuste de margens.

## MARCAÇÃO CE

**A MARCAÇÃO CE é um passaporte técnico para o produto na Europa.** Significa que o produto cumpre as normas impostas pelas Diretivas Europeias para ser comercializado em qualquer país pertencente à (UE) N° 305/2011.

Esta certificação passou a ter carácter obrigatório desde fevereiro de 2010 para a comercialização de janelas e portas pedonais exteriores.

**Respondemos à normativa com a Marcação CE em todos os nossos produtos.**



# SOLVENCIA EN PRODUCCIÓN

## SOLVÊNCIA NA PRODUÇÃO

Los centros de corte y mecanizado más modernos y automatizados de España nos permiten responder con **total solvencia e inmediatez a las más exigentes demandas de producción.**

En la actualidad contamos con una capacidad de producción de aluminio y PVC más de 300.000 unidades al año, lo que nos posiciona como **la empresa líder del sector en España.**

Nuestras líneas de producción están totalmente informatizadas a través de nuestro software de producción que nos permite tener un conocimiento a tiempo real de las cargas y flujos de las diferentes líneas.

Esto nos lleva a tener un estricto control sobre el proceso productivo optimizando los tiempos y costes de fabricación.

Todo el proceso productivo está diseñado y ejecutado en función de las normativas vigentes con los controles de calidad y ensayos más exigentes que **garantizan un producto final de máxima calidad.**

Os centros de corte e mecanização mais modernos e automatizados de Espanha permitem-nos responder, com **total solvência e de imediato, aos mais exigentes pedidos de produção.**

Na atualidade contamos com uma capacidade de produção de alumínio e PVC más de 300.000 unidades por ano, o que nos coloca na posição **de empresa líder do setor em Espanha.**

As nossa linhas de produção estão totalmente informatizadas através do nosso software de produção que nos permite ter um conhecimento em tempo real das cargas e fluxos das diferentes linhas.

Isto leva-nos a ter um rigoroso controlo sobre o processo productivo otimizando os tempos e custos de fabricação.

Todo o processo productivo está desenhado e executado em função das normativas vigentes, com os controlos de qualidade e ensaios mais exigentes que **garantem um produto final de máxima qualidade.**



**STRUGAL**

SISTEMAS DE  
ALUMINO Y PVC  
PARA ARQUITECTURA  
E INDUSTRIA



# SISTEMA DE DISTRIBUCIÓN

## SISTEMA DE DISTRIBUIÇÃO

STRUGAL dispone de un Sistema Integral de Distribución con flota de camiones propia que conecta “puerta a puerta” el Centro Productivo con el instalador semanalmente en cualquier punto de la península gracias a su ubicación estratégica.

Porque el tiempo es importante, porque nuestros clientes no pueden esperar, porque necesitamos la máxima eficacia en distribución.

A STRUGAL dispõe de um Sistema Integral de Distribuição com frota própria de camiões que conecta “porta a porta” o Centro Produtivo com o instalador, semanalmente e em qualquer ponto da península, graças à sua localização estratégica.

Porque o tempo é importante, porque os nossos clientes não podem esperar, porque precisamos a máxima eficacia na distribuição.

**STRUGAL, logística de futuro.**

STRUGAL, logística para o futuro.

Todos los datos incluidos en este catálogo son únicamente a título informativo, por tanto, la empresa no se hace responsable de posibles errores de impresión u otros de carácter técnico y tipográfico.

STRUGAL se reserva el derecho de modificación de la información aportada.

Queda prohibida la reproducción total y parcial de este documento, salvo autorización expresa de STRUGAL.

Todos los sistemas incluidos en este catálogo están patentados y son propiedad exclusiva de STRUGAL, estando protegidos por Ley.

STRUGAL no se responsabilizará del uso incorrecto de sus sistemas.

Todos os dados incluídos deste catálogo são meramente indicativos, por conseguinte a empresa não se responsabiliza por possíveis erros de impressão ou outros de caráter técnico e tipográfico.

A STRUGAL reserva-se o direito de modificação da informação proporcionada.

Fica proibida a reprodução total e parcial deste documento, salvo autorização expressa da STRUGAL.

Todos os sistemas incluídos neste catálogo estão patenteados e são propriedade exclusiva da STRUGAL, estando protegidos por lei.

A STRUGAL não se responsabilizará pelo uso incorreto dos seus sistemas.



# ESPAÑA

## STRUGAL GALLERY

### BARCELONA

C. Pau Claris,163, Bajo. 08037, Barcelona  
gallery.barcelona@strugal.com | strugalgallery.com

### MADRID

C/ Columela Nº9, 28001, Madrid T. 919 908 272  
gallery.madrid@strugal.com | strugalgallery.com

### SEVILLA

Pol. Ind. La Red Sur, C/ La Red Nueve Nº 11, 41500,  
Alcalá de Guadaíra. Sevilla  
T. (0034) 955 630 150 | strugal@strugal.com  
gallery.sevilla@strugal.com | strugalgallery.com

### CASABLANCA

Bd Omar El Khayam, Résidence Prestige Salma  
RdC 89, Beauséjour. - T. (212) 698 569 996  
r.khouyi@strugal.ma | strugalgallery.com

### LARACHE

Ctra. Nacional I, km. 92,  
Comune Rurale Laouamra, Maroc  
r.khouyi@strugal.ma | strugalgallery.com

## CENTROS DE PRODUCCIÓN

Centros de produção

### STRUGAL

Pol. Ind. La Red Sur, C/ La Red Nueve Nº 11, 41500,  
Alcalá de Guadaíra. Sevilla  
T. (0034) 902 151 514 | strugal@strugal.com

### STRUGAL PANEL COMPOSITE (STACBOND)

Pol. Ind. de La Rozada, Viladecanes, C/ Isaac Prado  
Bodelón, parcela 2, 24516 Parandones, León  
T. (0034) 902 151 514 | strugal@strugal.com

### STRUGAL ACCESORIOS (STAC)

Pol. Ind. La Picusa, C/ La Matanza s/n  
15900, Padrón. A Coruña  
T. (0034) 902 151 514 | strugal@strugal.com

### NAZAN PVC

Pol. Ind. Manzanares, C/ La Rioja, parc. 43 - 51,  
13200, Manzanares. Ciudad Real  
T. (0034) 926 644 771 | nazan.pvc@nazan.es

### NAZAN ALUMINIUM

Ctra. Tembleque 80, 45860, Villacañas. Toledo  
T. (0034) 925 118 037 | info@nazan.es

### STRUGAL SOLAR

Pol. Ind. Manzanares, C/ Comunidad Valenciana,  
parcelas 145 - 146 - 147  
13200, Manzanares. Ciudad Real  
T. (0034) 926 647 125 | manzanares@strugal.com

## CENTROS DE DISTRIBUCIÓN

Centros de distribuição

### ÁLAVA

C/ Urartea 21 Pabellones 1-2 Pol. Ind. de Ali-Gobeo  
01010. Vitoria-Gasteiz | Álava-Araba  
T. (0034) 954 104 566 | vitoria@strugal.com

### ALBACETE

Pol. Ind. Garisol C/ Juan García Rausell Nº 8, parcelas  
8 - 20, 02110, La Gineta. Albacete  
T. (0034) 967 241 630 | albacete@strugal.com

### ALICANTE

Ctra. Alicante - Murcia, Pol. Industrial D Nº 11 03008,  
Aguamarga. Alicante  
T. (0034) 965 107 784 | alicante@strugal.com

### ALMERÍA

Comercial Lupión. Pol. Ind. Sector 20  
C/ Bronce, parcelas 74 - 94, 04009. Almería  
T. (0034) 950 223 555 | ventas@aluminioslupion.es

### BADAJOS

Pol. Ind El Nevero (ampliación), Parc 13 - 18, 06006. Badajoz  
T. (0034) 924 273 836 | badajoz@strugal.com

### CÁDIZ

Parque Empresarial Oeste C/ Algaida, parcelas 5 - 7  
11408, Jerez de la Frontera. Cádiz  
T. (0034) 956 141 874 | jerez@strugal.com

### CÓRDOBA

Pol. Ind. Las Quemadas, C/ Gabriel Ramos Bejarano.  
Nº 26 Parcela 124, 14014. Córdoba  
T. (0034) 957 282 208 | cordoba@strugal.com

### GRANADA

Pol. Ind. Asegra, C/ Córdoba s/n 18210, Peligros. Granada  
T. (0034) 958 402 040 | granada@strugal.com

### HUELVA

Pol. Ind. Sepes, C/ Ribera del Guadiana Parc. 16 y 18 - 7,  
21400. Ayamonte. Huelva  
T. (0034) 959 327 005 | ayamonte@strugal.com

### JAÉN

Parque Empresarial Nuevo Jaén, C/Beatriz Núñez,  
parcela 7, 23009. Jaén  
T. (0034) 953 281 030 | jaen@strugal.com

### LLEIDA

C/ Conca de Barbera 10, 25300 Tárrega. Lleida.  
T. (0034) 973 105 648 | lleida@strugal.com

### MÁLAGA

Pol. Ind. Guadalhorce, C/ Gerald Brenan Nº 6 29004.  
Málaga | T. (0034) 952 238 238 | malaga@strugal.com

### MALLORCA

Pol. Ind. P-3, C/ Teixidors 16, 07360, Lloseta. Mallorca  
T. (0034) 971 873 088 | mallorca@strugal.com

### SEVILLA

Pol. Ind. La Red Sur, C/ La Red Nueve Nº 11  
41500, Alcalá de Guadaíra. Sevilla  
T. (0034) 955 634 334 | sevilla@strugal.com

### TOLEDO

Ctra. Tembleque 80, 45860  
Villacañas, Toledo  
T. (0034) 925 118 037

### VALENCIA

Pol. Ind. Juan Carlos I C/ Gregal, parcelas 16 - 7 , 16 - 8.  
46440, Almussafes. Valencia  
T. (0034) 961 767 443 | valencia@strugal.com

### VALLADOLID

Pol. Ind. San Cristóbal, C/ Plata 5, 47012, Valladolid  
T. (0034) 983 632 092 | valladolid@strugal.com

## PORTUGAL

## CENTROS DE DISTRIBUCIÓN

Centros de distribuição

### SETÚBAL

Rua do Alto da Guerra Nº 2, parcela 124  
2910 - 011, Setúbal. Portugal  
T. (00351) 265 732 989 | setubal@strugal.com

ST

[www.strugal.com](http://www.strugal.com)

f @ p in