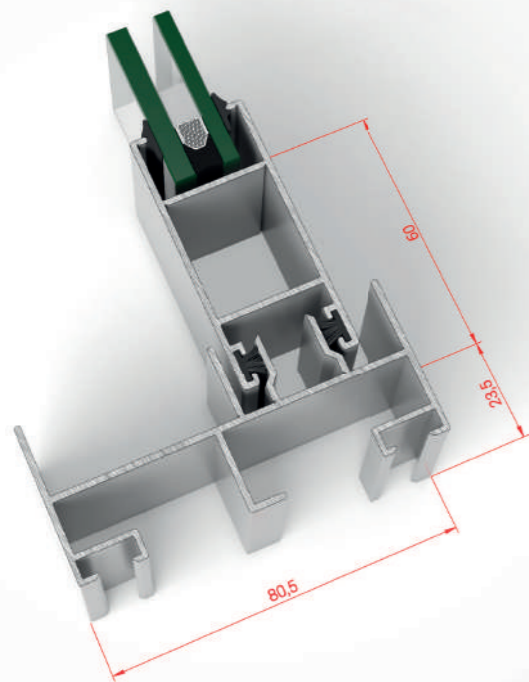


STRUGAL S92/S70/S62

CARACTERÍSTICAS TÉCNICAS



- Nuestras correderas más ligeras. Su versatilidad permite múltiples opciones de acristalamiento y la colocación de refuerzos en sus hojas centrales.
- Nossas séries de correr mais ligeiras. A sua versatilidade permite múltiplas opções de envidraçado e a aplicação de reforços nas suas folhas centrais.



Correderas que permiten utilizar marcos con guías de persianas integradas.

Janelas de correr que permitem utilizar aros com guias de persianas integradas.

DESCRIPCIÓN GENERAL

- Marcos y hojas de corte recto.
- Sección de referencia de 83 mm.
- Herrajes, burletes y accesorios de alta calidad de fabricación propia.
- Distintas posibilidades de acristalamiento.
- Posibilidad de refuerzo en hojas centrales.
- Guías de persianas con marco incorporado.

DESCRIÇÃO GERAL

- Aros e folhas de corte reto.
- Secção de referência de 83 mm.
- Ferragens, corta vento e acessórios de alta qualidade e fabrico próprio.
- Diversas possibilidades de envidraçado.
- Possibilidade de reforço nas folhas centrais.
- Guias de compacto com aro lateral incorporado.

STRUGAL S92

STRUGAL S70

STRUGAL S62

| | | | | | | |
|---|---|---------------------------|---|---------------------------|---|-----------------------------------|
| ACRISTALAMIENTO Envidraçado | Espesor máximo 18 mm Espessura máxima 18 mm | | Espesor máximo 18 mm Espessura máxima 18 mm | | Espesor máximo 15 mm Espessura máxima 15 mm | |
| ESPELOR MEDIO TEÓRICO Espessura média teórica | VENTANA Janela 1.5 mm | PUERTA Porta 1.5 mm | VENTANA Janela 1.3 mm | PUERTA Porta 1.3 mm | VENTANA Janela 1.25 - 1.55 mm | PUERTA Porta 1.25 - 1.55 mm |
| AISLAMIENTO ACÚSTICO Isolamento acústico | Rw = 27(-1;-2) dB - 30(-1;-2) dB <small>Según anexo B de la norma EN 14351-1:2006 para áreas ≤ 2.7 m². De acordo com o anexo B da norma EN 14351-1:2006 para áreas ≤ 2.7 m².</small> | | | | | |
| PERMEABILIDAD AL AIRE Permeabilidade ao ar | CLASE 3 UNE-EN 12207 | | CLASE 3 UNE-EN 12207 | | CLASE 3 UNE-EN 12207 | |
| ESTANQUIDAD AL AGUA Estanquicidade à água | 6A UNE-EN 12208 | | 5A UNE-EN 12208 | | 5A UNE-EN 12208 | |
| RESISTENCIA AL VIENTO Resistência ao vento | C2 UNE-EN 12210 <small>Ensayo realizado sobre una ventana de dos hojas correderas de 1230 x 1480 mm.</small> | | C2 UNE-EN 12210 <small>Ensaio realizado para janela de duas folhas de correr de 1230 x 1480 mm.</small> | | C1 UNE-EN 12210 | |
| APERTURAS Aberturas | 2, 3 o 4 HOJAS CORREDERAS 2, 3 ou 4 Folhas de correr 3 o 6 HOJAS CORREDERAS (3 RAÍLES) 3 o 6 Folhas de correr (3 raias) | | 2, 3 o 4 HOJAS CORREDERAS 2, 3 ou 4 Folhas de correr | | 2, 3 o 4 HOJAS CORREDERAS 2, 3 ou 4 Folhas de correr | |